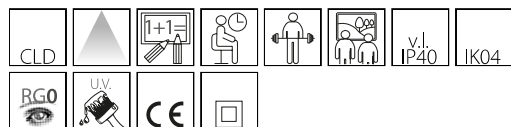


Milano big - UGR<19

Code: 22083017-00

INFORMATIONS GÉNÉRALES



Article	Milano big - UGR<19
Code	22083017-00

DIMENSIONS ET POIDS

Hauteur (mm)	127 mm
Diamètre (Ø) (mm)	224 mm
Poids (Kg)	0.502 kg

INSTALLATION

Trou d'encastrement min. (mm)	190 mm
Trou d'encastrement max. (mm)	220 mm

CARACTÉRISTIQUES ÉLECTRIQUES ET CONTRÔLES

Type de tension	AC
Tension min. (V)	220 V
Tension max. (V)	240 V
Fréquence min. (Hz)	50 Hz
Fréquence max. (Hz)	60 Hz
Fréquence (Hz)	50 Hz
Sigle alimentation	CLD
Facteur de puissance	>0.95
Classe d'isolation	Classe II
Contrôle et réglage	Aucun



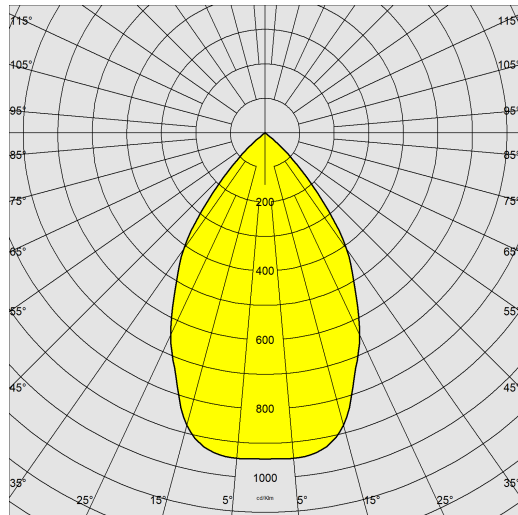
Un bon éclairage garantit une bonne lecture de l'espace et permet de bien y vivre. De ces intentions découle le projecteur encastrable Milano. Un montage rapide et à petits prix dans tous les espaces d'exposition, pour moduler la lumière artificielle et façonner l'intérieur.



Milano big - UGR<19

Code: 22083017-00

DONNÉES PHOTOMÉTRIQUES



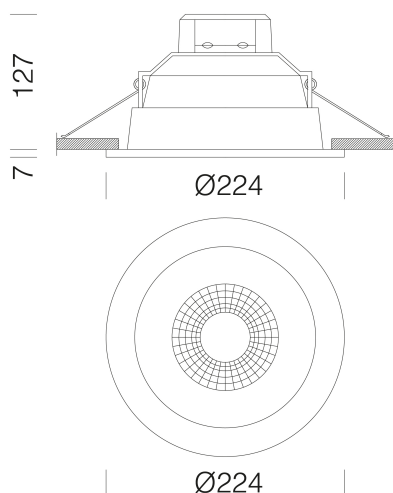
Source lumineuse	LED
CRI	>80
Flux lumineux (sortant) (lm)	2250 lm
Puissance absorbée (totale) (W)	20 W
CCT	4000 K
Efficacité lumineuse (lm/W)	113 lm/W
Taux d'éblouissement d'inconfort UGR (EN 12464-1) (facteur de réflexion : plafond 0,7 - murs 0,5)	UGR<19, selon la norme NF EN 12464.
Low Flicker	luminaire avec flicker très limité : lumière uniforme pour une plus grande sécurité visuelle.
Ouverture du faisceau	60 °
Maintien du flux lumineux LED	56000 hr, L 70, B 50

CARACTÉRISTIQUES MÉCANIQUES

Résistance aux chocs mécaniques (IK)	IK04
IP (vl)	40

Milano big - UGR<19

Code: 22083017-00



TÉLÉCHARGEMENT

MONTAGES

[InstructionsMontage MILANO DLA rev5.pdf](#)

DESSINS

[DessinTechnique miUbig.dxf](#)



MATÉRIAUX ET COULEURS

Corps	aluminium moulé sous pression avec ressorts pour l'encastrement.
Optique	aluminium strié glacé haute performance
Dissipateur	intégré.
Couleur	Blanc
Matériel	ressorts de fixation au faux-plafond en fil d'acier galvanisé.

NORMES ET CONFORMITÉ

Classe de sécurité photobiologique	RG0
Marquages et essais	CE
Normes de référence	NF EN 60598-1. Degré de protection selon la norme NF EN 60529.
Étiquette-énergie	F

GARANTIE

Garantie après-vente	5 yr
----------------------	------