

## Snow 2x

Code: 22180711-00

### INFORMATIONS GÉNÉRALES



Article	Snow 2x
Code	22180711-00

### DIMENSIONS ET POIDS

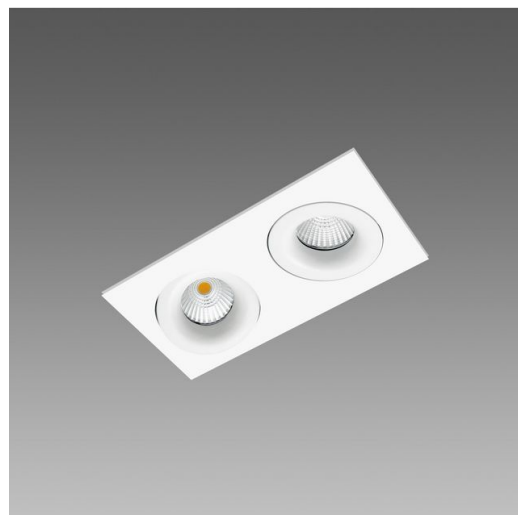
Longueur (mm)	220 mm
Largeur (mm)	105 mm
Hauteur (mm)	90 mm
Poids (Kg)	0.998 kg

### INSTALLATION

Dimensions d'encastrement Longueur (mm)	215 mm
Dimensions d'encastrement Largeur (mm)	100 mm

### CARACTÉRISTIQUES ÉLECTRIQUES ET CONTRÔLES

Type de tension	AC
Tension min. (V)	220 V
Tension max. (V)	240 V
Fréquence min. (Hz)	50 Hz
Fréquence max. (Hz)	60 Hz
Fréquence (Hz)	50 Hz
Sigle alimentation	CLD
Facteur de puissance	>0.9
Classe d'isolation	Classe II
Contrôle et réglage	Aucun



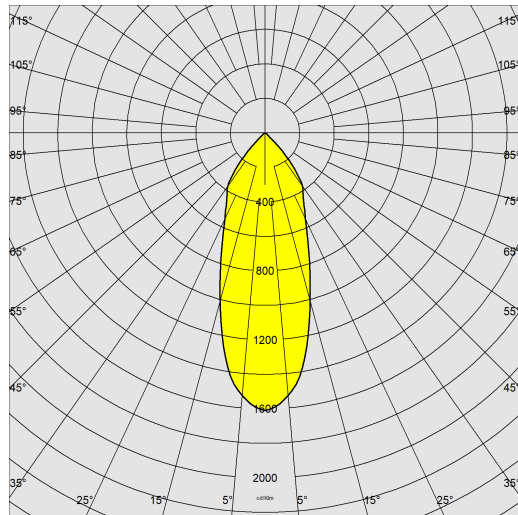
Ronds, ces downlights à LED sont parfaits pour une installation « discrète ».  
En effet, grâce à leur forme, ils se dissimulent et ne font qu'un avec le faux-plafond.



## Snow 2x

Code: 22180711-00

### DONNÉES PHOTOMÉTRIQUES



Source lumineuse	LED COBx2
CRI	92
Flux lumineux (sortant) (lm)	990 lm
Puissance absorbée (totale) (W)	19.8 W
CCT	4000 K
Efficacité lumineuse (lm/W)	50 lm/W
Low Flicker	luminaire avec flicker très limité : lumière uniforme pour une plus grande sécurité visuelle.
Ouverture du faisceau	38 °
Maintien du flux lumineux LED	50000 hr, L 80, B 20

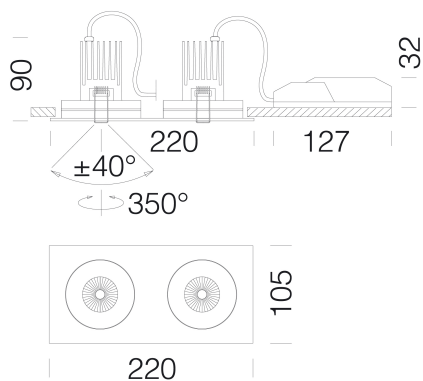
### CARACTÉRISTIQUES MÉCANIQUES

Résistance aux chocs mécaniques (IK)	IK07
IP (vl)	40
IP (va)	20



## Snow 2x

Code: 22180711-00



### TÉLÉCHARGEMENT

#### MONTAGES

[InstructionsMontage SNOW 2x 3x rev3.pdf](#)

#### DESSINS

[DessinTechnique microshop2.dxf](#)



### MATÉRIAUX ET COULEURS

Corps	aluminium moulé sous pression avec spots orientables et basculants.
Optique	optique anti-éblouissement.
Dissipateur	intégré.
Peinture	poudre à base de résine époxy-polyester résistante aux rayons UV.
Couleur	Blanc
Matériel	ressorts pour faux-plafonds de 1mm à 25 mm d'épaisseur.

### NORMES ET CONFORMITÉ

Classe de sécurité photobiologique	RG0
Marquages et essais	CE
Normes de référence	NF EN 60598-1. Degré de protection selon la norme NF EN 60529.
Étiquette-énergie	E

### GARANTIE

Garantie après-vente	3 yr
----------------------	------