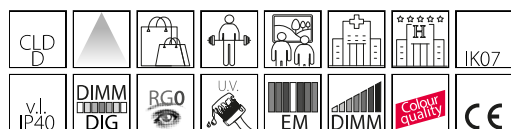


## Snow 5

Code: 22082611-00

### INFORMATIONS GÉNÉRALES



Article	Snow 5
Code	22082611-00

### DIMENSIONS ET POIDS

Hauteur (mm)	90 mm
Diamètre (Ø) (mm)	110 mm
Poids (Kg)	0.488 kg

### INSTALLATION

Trou d'encastrement min. (mm)	90 mm
Trou d'encastrement max. (mm)	108 mm

### CARACTÉRISTIQUES ÉLECTRIQUES ET CONTRÔLES

Type de tension	AC
Tension min. (V)	220 V
Tension max. (V)	240 V
Fréquence min. (Hz)	50 Hz
Fréquence max. (Hz)	60 Hz
Fréquence (Hz)	50 Hz
Sigle alimentation	CLD
Facteur de puissance	>0.9
Classe d'isolation	Classe II
Contrôle et réglage	Aucun



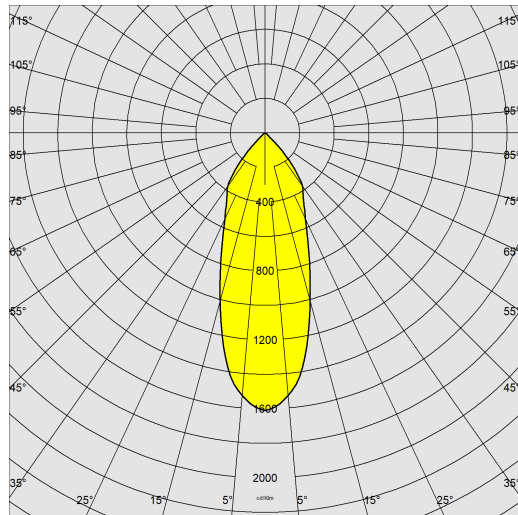
Ronds ou carrés, ces downlights à LED sont parfaits pour une installation « discrète ».  
En effet, grâce à leur forme, ils se dissimulent et ne font qu'un avec le faux-plafond.



## Snow 5

Code: 22082611-00

### DONNÉES PHOTOMÉTRIQUES



Source lumineuse	LED COB
CRI	92
Flux lumineux (sortant) (lm)	957 lm
Puissance absorbée (totale) (W)	9.9 W
CCT	3000 K
Efficacité lumineuse (lm/W)	97 lm/W
Low Flicker	luminaire avec flicker très limité : lumière uniforme pour une plus grande sécurité visuelle.
Correspondance des couleurs	SDCM3
Ouverture du faisceau	38 °
Maintien du flux lumineux LED	50000 hr, L 80, B 20



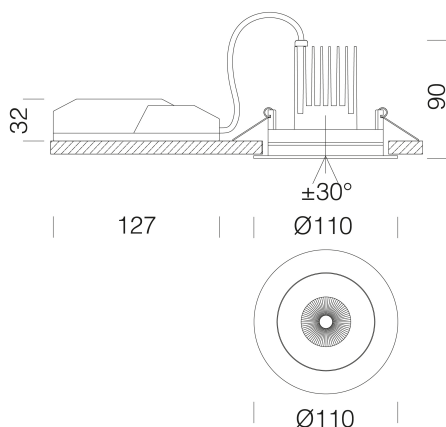
### CARACTÉRISTIQUES MÉCANIQUES

Résistance aux chocs mécaniques (IK)	IK07
IP (vl)	40

## Snow 5

Code: 22082611-00

### MATÉRIAUX ET COULEURS



Corps	aluminium moulé sous pression avec ressorts pour encastrement.
Optique	optique anti-éblouissement.
Dissipateur	intégré.
Peinture	poudre à base de résine époxy-polyester résistante aux rayons UV.
Couleur	Blanc
Matériel	ressorts de fixation au faux-plafond en fil d'acier galvanisé.

### NORMES ET CONFORMITÉ

Classe de sécurité photobiologique	RG0
Marquages et essais	CE
Normes de référence	NF EN 60598-1. Degré de protection selon la norme NF EN 60529.
Étiquette-énergie	E

### TÉLÉCHARGEMENT

### GARANTIE

#### MONTAGES

[InstructionsMontage SNOW 5 rev1.pdf](#)

#### DESSINS

[DessinTechnique snow5.dxf](#)

Garantie après-vente	3 yr
----------------------	------

