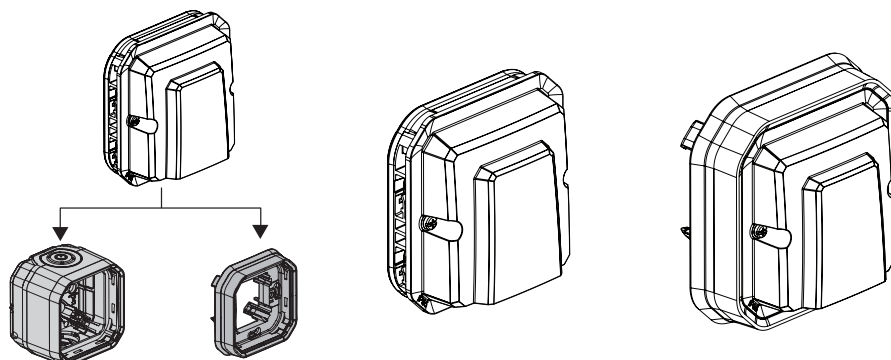


# Plexo™

## Sorties de câble

Références : 0 695 50L  
0 698 48L/49L/78L  
0 698 88L/89L/99L



### 1. USAGE

Système d'appareillage étanche destiné aux lieux techniques résidentiels et professionnels (garages, caves, parkings, ateliers et cuisines industrielles...) ainsi qu'aux environnements extérieurs (terrasses, jardins, campings...). Mécanismes sortie de câble.

\_ Equipée de serre-câble.

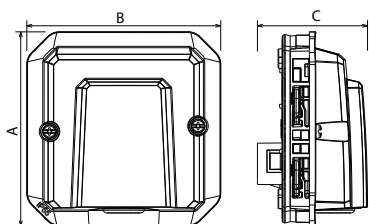
\_ Equipée de serre-câble, de 3 bornes d'arrivées et 3 bornes en face avant pour raccordement facile.

### 2. GAMME

		Références
Composable		0 695 50L
Complet encastré		0 698 48L/49L/78L 0 698 88L/89L/99L

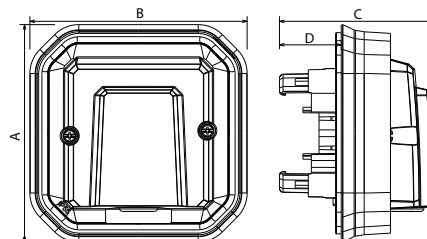
### 3. DIMENSIONS (mm)

#### ■ Composable



### 3. DIMENSIONS (mm) (suite)

#### ■ Encastré



	A	B	C	D
Composable	70,5	70,5	40	-
Encastré	85,1	85,1	61	24,2

### 4. CONNEXION

Capacité du serre-câble : de 5 mm à 13 mm (3 x 2,5<sup>2</sup>).

Version bornier (0 698 49L/89L/99L) : 3 bornes d'arrivées 2,5mm<sup>2</sup>

### 5. CARACTÉRISTIQUES TECHNIQUES

#### ■ 5.1 Caractéristiques mécaniques

Protection contre les corps solides et liquides : IP 55

Protection contre les chocs : IK 08

#### ■ 5.2 Caractéristiques matières

Boîte, support : PP (Polypropylène chargé)

Cadre : ABS

Embout, enjoliveur : PP + SEBS

Mécanisme : PC

Résistant aux UV

Sans halogène

Tenue au brouillard salin : 7 jours (168 h)

Autoextinguibilité :

85° C/30 s pour les pièces isolantes maintenant en place les parties sous tension.

65° C/30 s pour les autres pièces en matières isolantes.

## 5. CARACTÉRISTIQUES TECHNIQUES *(suite)*

### ■ 5.3 Caractéristiques électriques

Tension : 250 V~

Fréquence : 50-60 Hz

Intensité : Version sans bornier 16 A

Version avec bornier 20 A

### ■ 5.4 Caractéristiques climatiques

Température d'utilisation : - 10° à + 40° C

Température de stockage : - 25° C à + 60° C

## 6. ENTRETIEN

Nettoyage superficiel au chiffon.

Ne pas utiliser : acétone, dégraissant, trichloréthylène.

Tenue aux produits suivants : Hexane, alcool à brûler, eau savonneuse, ammoniac dilué, javel pure diluée à 10%, produit à vitres, lingettes pré-imprégnées.

**Attention :** Pour l'utilisation de produits d'entretien spécifiques, un essai préalable est nécessaire.

## 8. NORMES ET AGRÉMENTS

Conforme aux normes d'installation et de fabrication.

Voir e.catalogue.