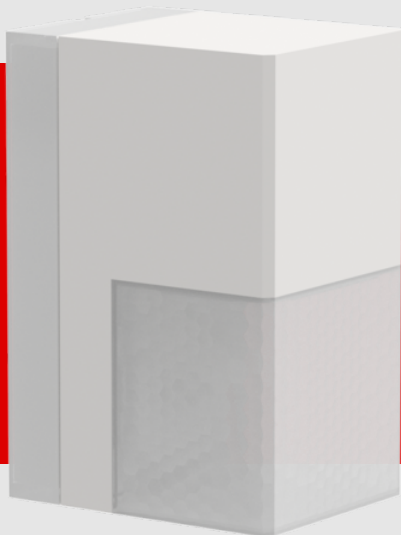


B.E.G.**LUXOMAT®**

Aleum Glow WB

93132 EAN: 4007529931323

- Tension: 230 V AC $\pm 10\%$ 50 / 60 Hz
- Dimensions: 105 x 54 x 71 mm
- Réglages: B.E.G. Appli (Bluetooth)

Données de commande

Désignation	Couleur	Ref.
Aleum Glow WB	blanc	93132

Accessoires

Désignation	Couleur	Ref.
RC-Filtre Anti-Arc	blanc	10880
Mini-RC-Filtre Anti-Arc		10882
Panier de protection BSK (Ø 164 x 143 mm)	blanc	92467

Données techniques

Tension:	230 V AC $\pm 10\%$ 50 / 60 Hz
Dimensions:	105 x 54 x 71 mm
Réglages:	B.E.G. Appli (Bluetooth)
Puissance interne:	env. 0.5 W
Angle de détection:	horizontal 180° (Montage mural) max. 16 m transversale max. 5 m frontale max. 3 m anti- reptation
Portée:	
Surface contrôlée pour une approche tangentielle:	400 m ² / 2.5 m Hauteur de fixation
Hauteur de montage min./max./recommended:	2 m / 4 m / 2.5 m
Niveau de protection:	IP54 / Classe II
Résistance aux chocs:	IK03
Température ambiante:	-25 °C à +50 °C
Boîtier:	Polycarbonate, résistant aux UV
Couleur du matériau:	blanc mat, similaire RAL9010
Connexions et câbles:	pour conducteurs rigides 0.5 - 2.5 mm ²

Canal 1 (commande de l'éclairage)

Puissance:	2300 W, $\cos \varphi$ = 1 1150 VA, $\cos \varphi$ = 0.5 800 W LED courant d'appel max. I_p (20 ms) = 165 A courant d'appel max. I_p (200 μ s) = 800 A
Type de contact:	1x μ -Contact, Contact type NO avec contact tungstène en amont
Durée de temporisation:	10 s - 30 min, Impulsion
Lumière d'ambiance:	0 - 100 % / 10 s - 6 h / 16 couleurs
Seuil d'enclenchement:	10 - 2500 Lux

Informations sur les produits

Détecteur de mouvement avec zone de détection de 180° et zone anti-reptation

Lumière d'ambiance

Autres fonctions réglables via l'application B.E.G. via Bluetooth

Portée réglable mécaniquement

Différente durée de temporisation selon la direction du mouvement

Reconnaissance ininterrompue de détecteurs en parallèle

Possibilité de mise en service immédiate avec les réglages d'usine

Commutation au passage par zéro

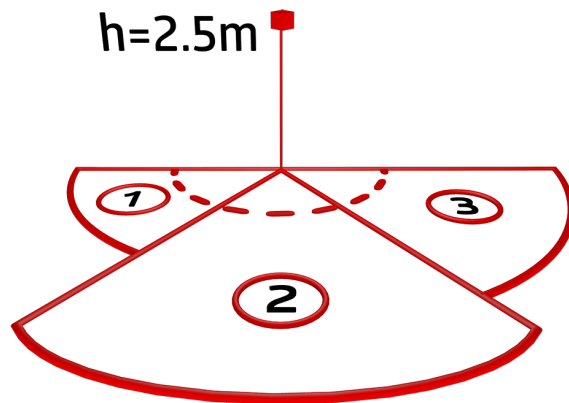
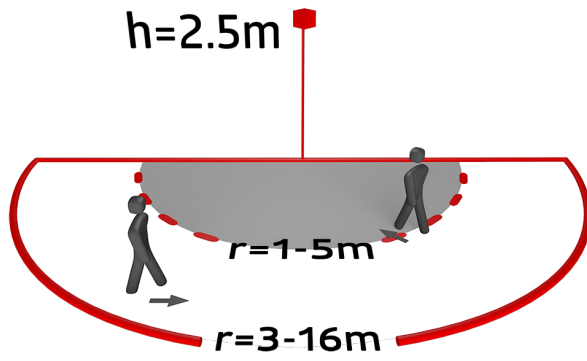
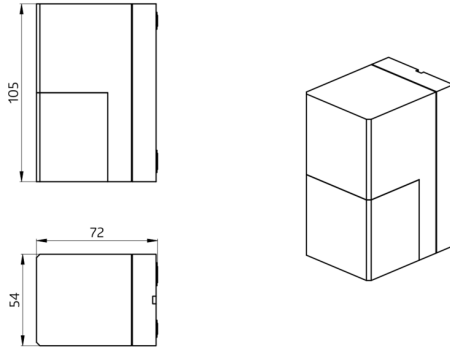
Une mauvaise commutation due à des animaux peut être évitée en réduisant la sensibilité

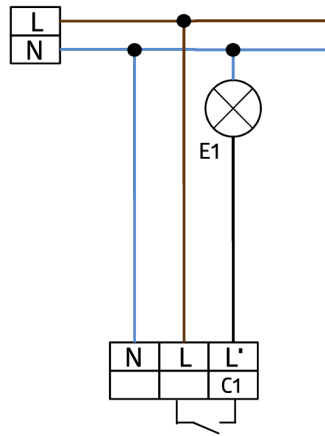
Simplicité de montage par socle embrochable

Bluetooth désactivable

Montage mural

Réglages d'usine 3 min et 20 Lux





Accessoires



RC-Filtre Anti-Arc
Ref.: 10880

Tension: 230 V AC $\pm 10\%$
Dimensions: 38 x 12 x 26 mm
Niveau de protection: IP20 / Classe II



Mini-RC-Filtre Anti-Arc
Ref.: 10882

Tension: 230 V AC $\pm 10\%$
Dimensions: 50 x 23 x 8 mm
Niveau de protection: IP20 / Classe II



Panier de protection BSK (Ø 164 x 143 mm)
Ref.: 92467

Dimensions: Ø 164 x 143 mm
Résistance aux chocs: IK09
Boîtier: panier en acier revêtu