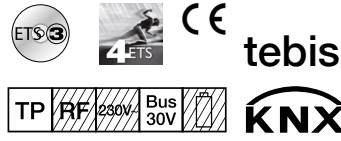
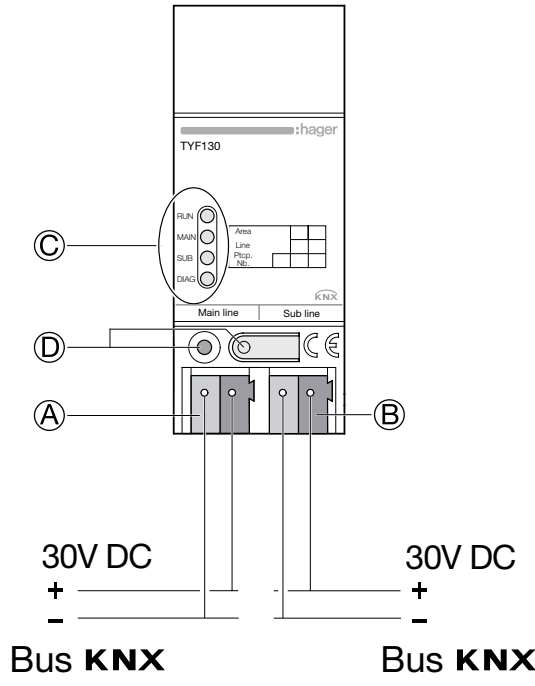


TYF130

- FR Coupleur de lignes
DE Linien-/Bereichskoppler
EN Line coupler



- FR: Borne KNX côté amont, Borne KNX côté aval, 4 LEDs d'indication d'état, Poussoir et Led d'adressage physique
DE: KNX-Klemme übergeordnete Linie, KNX-Klemme untergeordnete Linie, 4 Statusanzeige-LEDs, Taster und LED zur physikalische Adressierung
EN: KNX terminal on main line side, KNX terminal on sub line side, 4 status indication LEDs, Physical addressing button and LED



Appareil à installer uniquement par un installateur électricien selon les normes d'installation en vigueur dans le pays. Respecter les règles d'installation TBTS.

Einbau und Montage dürfen nur durch eine Elektrofachkraft gemäß den einschlägigen Installationsnormen des Landes erfolgen. Installationsvorschriften zur Schutzmaßnahme SELV beachten.

This device is to be installed only by a professional electrician fitter according to local applicable installation standards. Conform to SELV installation rules.

Caractéristiques techniques

Table with 2 columns: Parameter (Tension, Courant, IP, etc.) and Value (21-32 V DC, approx. 6 mA, etc.)

Technische Daten

Table with 2 columns: Parameter (Versorgung, Strom, Schutzgrad, etc.) and Value (21 bis 32 V, ca. 6 mA, etc.)

Technical specifications

Table with 2 columns: Parameter (Power, Main line current, Sub line current, etc.) and Value (21-32 V DC, approx. 6 mA, etc.)

Comment éliminer ce produit (déchets d'équipements électriques et électroniques). (Applicable dans les pays de l'Union Européenne et aux autres pays européens disposant de systèmes de collecte sélective).

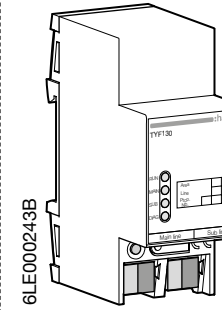
Korrekte Entsorgung dieses Produkts (Elektromüll). (Anzuwenden in den Ländern der Europäischen Union und anderen europäischen Ländern mit einem separaten Sammelsystem).

Correct Disposal of this product (Waste Electrical & Electronic Equipment). (Applicable in the European Union and other European countries with separate collection systems).

Utilisable partout en Europe CE et en Suisse

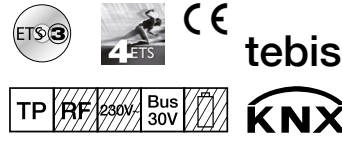
Verwendbar in ganz Europa CE und in der Schweiz

Usable in all Europe CE and in Switzerland

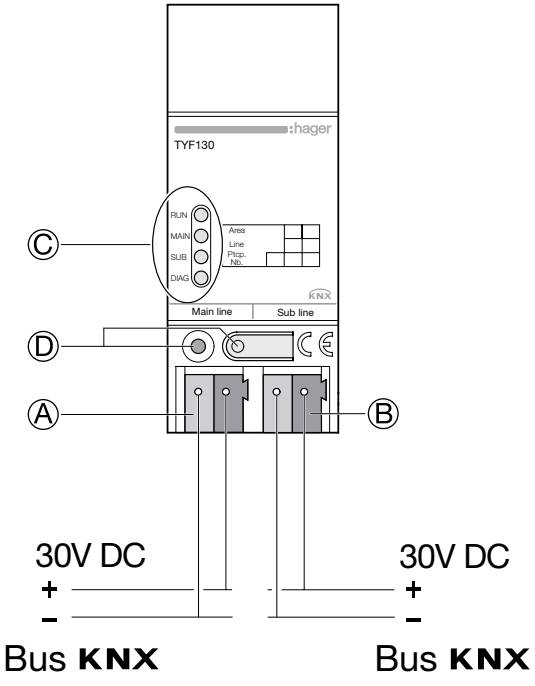


TYF130

- IT Accoppiatore di linea
ES Acoplador de líneas
PT Acoplador de linhas



- IT: Terminale KNX lato a monte, Terminale KNX lato a valle, 4 LED di stato, Pulsante e LED di indirizzamento fisico
ES: Terminal KNX parte anterior, Terminal KNX parte posterior, 4 Leds de indicación de estado, Pulsador y Led de direccionamiento físico
PT: Borne KNX lado a montante, Borne KNX lado a jusante, 4 LEDs de indicação de estado, Botão de pressão e LED de endereçamento físico



L'apparecchio va installato unicamente da un elettricista qualificato secondo le norme d'installazione in vigore nel paese. Rispettare le regole d'installazione SELV.

Este aparato debe ser instalado obligatoriamente por un electricista cualificado según las normas de instalación vigentes en el país. Respetar las reglas de instalación TBTS.

Aparelho a ser instalado apenas por um técnico habilitado de acordo com as normas de instalação em vigor no país. Respeitar as regras de instalação MBTS.

Caratteristiche tecniche

Table with 2 columns: Parameter (Alimentazione, Corrente, IP, etc.) and Value (21 - 32 V CC, circa 6 mA, etc.)

Características técnicas

Table with 2 columns: Parameter (Alimentación, Corriente, IP, etc.) and Value (21 - 32 V DC, aprox. 6 mA, etc.)

Características técnicas

Table with 2 columns: Parameter (Alimentação, Corrente, IP, etc.) and Value (21 - 32 V CC, aprox. 6 mA, etc.)

Corretto smaltimento del prodotto (rifiuti elettrici ed elettronici). (Applicable nei paesi dell'Unione Europea e in quelli con sistemi di raccolta differenziata).

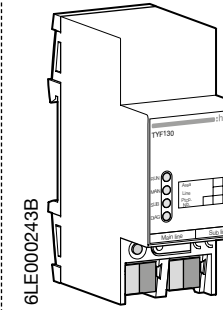
Eliminación correcta de este producto (material eléctrico y electrónico de descarte). (Aplicable en la Unión Europea y en países europeos con sistemas de recogida selectiva de residuos).

Eliminação correta deste produto (Resíduo de Equipamentos Elétricos e Eletrônicos). Esta marca, apresentada no produto ou na sua literatura indica que ele não deverá ser eliminado juntamente com os resíduos domésticos indiferenciados no final do seu período de vida útil.

Usato in Tutta Europa CE e in Svizzera

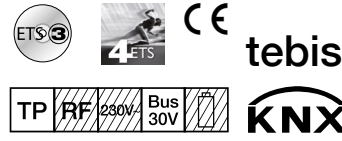
Utilizable en Europa CE y en Suiza

Utilizável em toda a Europa CE e na Suíça

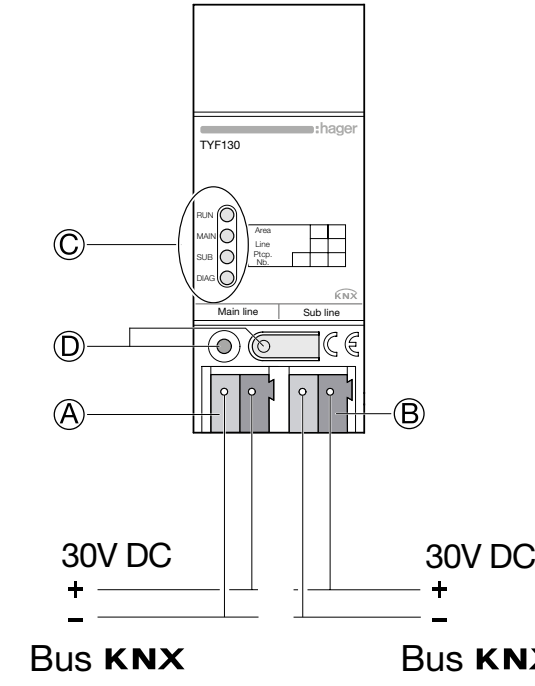


TYF130

- NL Lijnkoppelaar
SV Linjekoppling
NO Linjekobler



- NL: KNX-zuil stroomopwaarts, KNX-zuil stroomafwaarts, 4 Leds voor aanduiding status, Drukknop en Led voor fysiek adres
SV: Plint KNX uppströms, Plint KNX nerströms, 4 LED för statusindikering, Tryckknapp och LED för fysisk indikation
NO: Klemme KNX oppstrøms, Klemme KNX nedstrøms, 4 statusindikasjonslamper, Trykknapp og lampe for fysisk adressering



Het toestel mag alleen door een elektroinstallateur worden geïnstalleerd volgens de installatienormen die van toepassing zijn in het land. De ZLVS-installatievoorschriften naleven!

Apparatet får endast installeras av behörig elektriker enligt i landet gällande installationsnormer. Lakta installationsreglerna TBTS.

Apparatet skal installeres av autorisert elektriker og i henhold til de normer for installering som gjelder i landet. Overhold TBTS installasjonsregler.

Technische kenmerken

Table with 2 columns: Parameter (Voeding, Stroom, IP, etc.) and Value (21 - 32 V DC, ca. 6 mA, etc.)

Tekniske egenskaper

Table with 2 columns: Parameter (Strømforsörjning, Huvudlinjens ström, etc.) and Value (21 - 32 V DC, cirka 6 mA, etc.)

Tekniske karakteristikk

Table with 2 columns: Parameter (Strømtilførsel, Strøm hovedlinje, etc.) and Value (21 - 32 V DC, ca. 6 mA, etc.)

Korrektt avfallshandtering av produktet (elektriske og elektroniske produkter). Denna markering på produkten och i manualen anger att den inlede bör sorteras tillsammans med annat hushållsavfall när dess livstid är över.

Correcete verwijdering van dit product (elektrische & elektronische afvalapparatuur). Dit merkteken op het product of het bijbehorende informatie-materiaal duidt erop dat het niet met ander huishoudelijk afval verwijderd moet worden.

Hvordan avhende dette produktet (avfall fra elektriske og elektroniske produkter). (Gjelder for de EU-land og andre europeiske land som har systematiserte ordninger for selektiv avfallsinnsamling).

Får användas inom Europa CE och i Schweiz

Te gebruiken in geheel Europa CE en in Zwitserland

Kan brukes overalt i Europa CE og i Sveits

