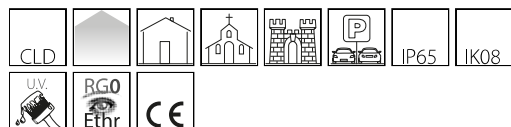


## Sevilla 2 - 220-240V

Code: 22413432-19



Idéal pour l'éclairage des façades, monuments ou zones extérieures, Sevilla est un projecteur de petite taille. Proposé en plusieurs puissances, cet appareil remplit les critères fonctionnels et esthétiques de chaque projet d'éclairage.

Les différentes versions permettent de choisir la solution la plus appropriée pour éviter de gaspiller et pour optimiser les consommations.

La gamme Sevilla comprend plusieurs températures de couleur (3 000, 4 000 et 6 500K) pour harmoniser la lumière au matériel éclairé et à l'espace extérieur. Un produit de première qualité à un prix très intéressant.

Capteur de lumière / présence: Il s'agit d'un détecteur qui détecte immédiatement tous les déplacements dans son champ d'action. Si le détecteur capte un mouvement dans la zone contrôlée, la lumière reste allumée. Si le détecteur ne capte aucun mouvement, la lumière s'éteint après un délai défini.



### INFORMATIONS GÉNÉRALES

Article	Sevilla 2 - 220-240V
Code	22413432-19

### DIMENSIONS ET POIDS

Longueur (mm)	240 mm
Largeur (mm)	180 mm
Hauteur (mm)	240 mm
Poids (Kg)	0.6 kg

### INSTALLATION

Surface d'exposition au vent (mm)	L 7000 mm <sup>2</sup> , F 30000 mm <sup>2</sup>
-----------------------------------	--

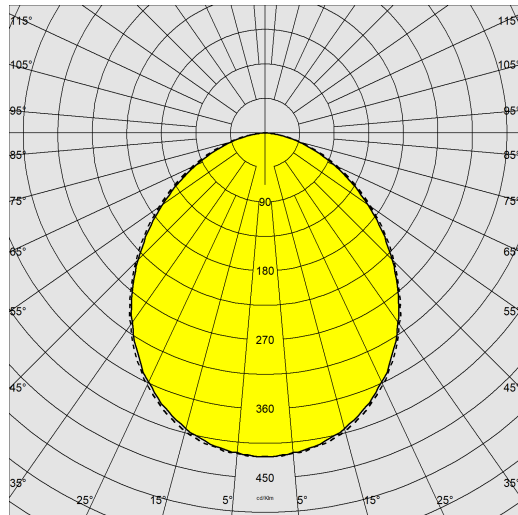
### CARACTÉRISTIQUES ÉLECTRIQUES ET CONTRÔLES

Type de tension	AC
Tension min. (V)	220 V
Tension max. (V)	240 V
Fréquence min. (Hz)	50 Hz
Fréquence max. (Hz)	60 Hz
Fréquence (Hz)	50 Hz
Sigle alimentation	CLD
Facteur de puissance	≥0.9
Classe d'isolation	Classe I
Contrôle et réglage	Oui (intégré)
Technologie détecteur	Détecteur de présence Radar Sensor

## Sevilla 2 - 220-240V

Code: 22413432-19

### DONNÉES PHOTOMÉTRIQUES



Source lumineuse	LED
CRI	80
Flux lumineux (sortant) (lm)	5500 lm
Puissance absorbée (totale) (W)	50 W
CCT	4000 K
Efficacité lumineuse (lm/W)	110 lm/W
Maintien du flux lumineux LED	50000 hr, L 80, B 20

### CARACTÉRISTIQUES MÉCANIQUES

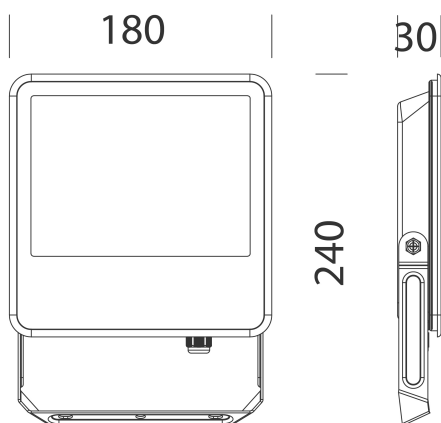
Résistance aux chocs mécaniques (IK)	IK08
IP	65



## Sevilla 2 - 220-240V

Code: 22413432-19

### MATÉRIAUX ET COULEURS



Corps	aluminium moulé sous pression.
Diffuseur	verre trempé épaisseur 4 mm résistant aux chocs thermiques et mécaniques (NF EN 12150-1/2001).
Dissipateur	intégré.
Peinture	phase de prétraitement superficiel du métal, couche de peinture poudre polyester résistante à la corrosion et au brouillard salin, stabilisée aux rayons UV.
Couleur	Graphite
Matériel	-avec étrier en acier galvanisé peint. -avec câble électrique L = 0,3m.

### NORMES ET CONFORMITÉ

Classe de sécurité photobiologique	RG0 Ethr
Marquages et essais	CE
Normes de référence	NF EN 60598-1. Degré de protection selon la norme NF EN 60529.
Étiquette-énergie	F

### TÉLÉCHARGEMENT

#### MONTAGES

InstructionsMontage SEVILLA 1-2-3-4-5-6-7 rev11.pdf

InstructionsMontage SEVILLA 1-2 sensor rev2.pdf

#### DESSINS

DessinTechnique sevilla2.dxf



### GARANTIE

Garantie après-vente	3 yr
----------------------	------