

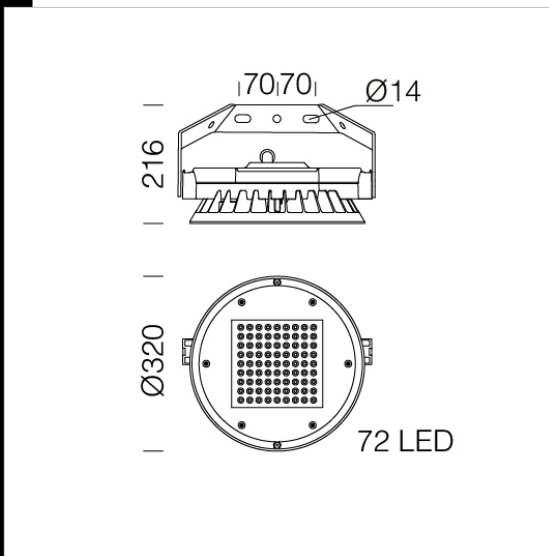


2889 Saturno ø320 - intensif

Corps : en aluminium moulé sous pression, avec ailettes de refroidissement.
Optique : en PMMA avec résistance à haute température et rayons UV.
Diffuseur : verre trempé d'une épaisseur de 4 mm, résistant aux chocs thermiques et mécaniques.

Peinture : le cycle de peinture poudre standard se compose d'une phase de prétraitement superficiel du métal et d'une passe de peinture poudre polyester en couche simple, résistante à la corrosion et au brouillard salin, stabilisée aux rayons UV. Sur demande : peinture conforme à la norme NF EN ISO 9227 - Essais de corrosion en atmosphères artificielles, pour atmosphères agressives. Équipement : étrier goniométrique avec échelle graduée pour un pointage correct ; connecteur externe pour une installation rapide. Sectionneur de sécurité pour couper l'alimentation pendant la maintenance. Joint en caoutchouc siliconé ; visseries externes en acier inox ; vanne de circulation d'air. Protection contre les impulsions conforme à la norme EN 61547 pour la platine Led et son driver. Deux modes de fonctionnement : - Mode différentiel : entre les conducteurs actifs, entre phase et neutre. - Mode commun : entre les conducteurs actifs, phase/neutre et la terre ou le corps du luminaire si celui-ci a une isolation classe II et est installé sur mât métallique. Sur demande : protection jusqu'à 10kV. Facteur de puissance: >= 0.95 Durée de vie 80%: 80000h (L80B10).

Superficie d'exposition au vent: L:474cm² F:1286cm².
Registered Design DM/100271



Télécharger

DXF 2D
- 2889i320.dxf

3DS
- disano_2889_saturno_72_led.3ds
- disano_2889_saturno_168_led.3ds
- disano_2889_saturno_120_led.3ds

3DM
- disano_2889_saturno_72_led.3dm
- disano_2889_saturno_120_led.3dm
- disano_2889_saturno_168_led.3dm

Montaggi
- 2889-2890 11-21.pdf

BIM
- 2889 Saturno - narrow beam - 20200611.zip

Code	Cablage	Kg	Lumen Output-K-CRI	WTot	Couleur	Surge
330870-00	CLD	8.61	LED-8427lm-4000K-CRI 80	67 W	GRAPHITE	6/8kV

Accessoires



- 26 grille de protection 320mm



- 236 fixation sur mât 76mm



- 235 fixation sur mât 60mm

Le flux lumineux mentionné est le flux lumineux sortant du luminaire, avec une tolérance de $\pm 10\%$ par rapport à la valeur indiquée. Les W totaux expriment la puissance totale consommée par le système avec une tolérance maximale de 10%