

1999 - Mini Rodio - COB symétrique

Code: 414843-39

INFORMATIONS GÉNÉRALES



| | |
|---------|------------------------------------|
| Article | 1999 - Mini Rodio - COB symétrique |
| Code | 414843-39 |

DIMENSIONS ET POIDS

| | |
|---------------|----------|
| Longueur (mm) | 400 mm |
| Largeur (mm) | 273 mm |
| Hauteur (mm) | 70 mm |
| Poids (Kg) | 3.135 kg |

INSTALLATION

| | |
|-----------------------------------|---|
| Surface d'exposition au vent (mm) | L 24200 mm ² , F 80700 mm ² |
|-----------------------------------|---|

CARACTÉRISTIQUES ÉLECTRIQUES ET CONTRÔLES

| | |
|----------------------|----------|
| Type de tension | AC |
| Tension min. (V) | 220 V |
| Tension max. (V) | 240 V |
| Fréquence min. (Hz) | 50 Hz |
| Fréquence max. (Hz) | 60 Hz |
| Fréquence (Hz) | 50 Hz |
| Sigle alimentation | CLD |
| Facteur de puissance | ≥0.9 |
| Classe d'isolation | Classe I |
| Contrôle et réglage | Aucun |



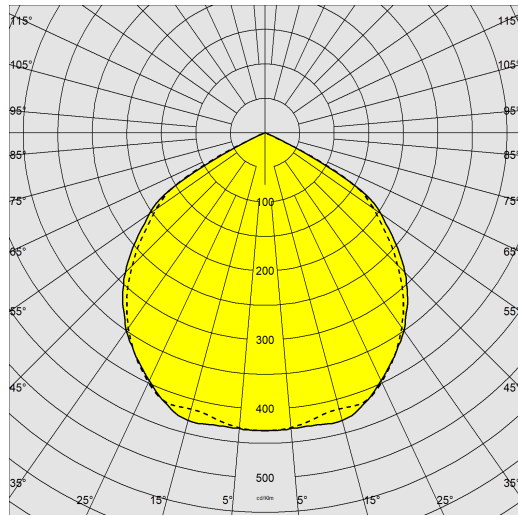
En ce qui concerne les projecteurs, le nouveau Mini Rodio complète la gamme Rodio avec un excellent niveau technologique. En raison de sa petite taille, ce luminaire apporte, aux projets d'architecture et autres, un éclairage de très grande valeur esthétique et la meilleure performance technique. Des nombreuses versions sont disponibles : avec lentilles symétriques ou asymétriques, même avec LED COB. Non seulement ce projecteur garantit de grandes économies d'énergie et une excellente efficacité lumineuse, mais il dure également pas moins de 50 000/80 000 heures. De plus, la protection IP66 permet d'installer Mini Rodio aussi à l'extérieur. En d'autres mots, ces projecteurs se caractérisent par une meilleure qualité de lumière et par une longue durée de vie, grâce à une sélection minutieuse des matériaux et au niveau technologique des sources lumineuses à LED.



1999 - Mini Rodio - COB symétrique

Code: 414843-39

DONNÉES PHOTOMÉTRIQUES



| | |
|---------------------------------|---|
| Source lumineuse | LED COB |
| CRI | 80 |
| Flux lumineux (sortant) (lm) | 10929 lm |
| Puissance absorbée (totale) (W) | 73 W |
| CCT | 3000 K |
| Efficacité lumineuse (lm/W) | 150 lm/W |
| Low Flicker | luminaire avec flicker très limité : lumière uniforme pour une plus grande sécurité visuelle. |
| Maintien du flux lumineux LED | 50000 hr, L 80, B 20 |

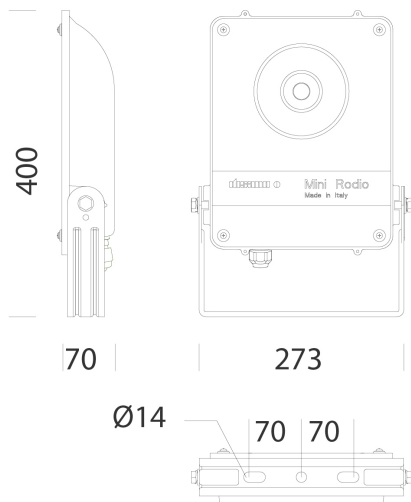
CARACTÉRISTIQUES MÉCANIQUES

| | |
|--------------------------------------|--------|
| Résistance aux chocs mécaniques (IK) | IK08 |
| IP | 66 |
| Température ambiante - Min. | -20 °C |
| Température ambiante - Max. | 40 °C |

1999 - Mini Rodio - COB symétrique

Code: 414843-39

MATÉRIAUX ET COULEURS



TÉLÉCHARGEMENT

MONTAGES

[InstructionsMontage mini rodio 12-23.pdf](#)

DESSINS

[BIM 1999 Mini Rodio - COB symmetric - 20200528.zip](#)

[DessinTechnique 1999w.dxf](#)

[DessinTechnique3D disano 1999 minirodio.3ds](#)



| | |
|---------------------------------|--|
| Corps | aluminium moulé sous pression avec ailettes de refroidissement incorporées dans le capot. |
| Optique | aluminium 99,85 moulé, anodisé et glacé. |
| Diffuseur | verre trempé épaisseur 4 mm résistant aux chocs thermiques et mécaniques (NF EN 12150-1/2001). |
| Dissipateur | le système de dissipation thermique a été tout spécialement mis au point pour faire fonctionner les LED à des bonnes températures, afin de garantir un rendement/une performance excellent/e et une longue durée de vie. |
| Peinture | phase de prétraitement superficiel du métal, couche de peinture poudre polyester résistante à la corrosion et au brouillard salin, stabilisée aux rayons UV. |
| Peinture spéciale (SUR DEMANDE) | sur demande : peinture conforme à la norme NF EN ISO 9227, essais de corrosion en atmosphères artificielles, pour atmosphères agressives ou marines (littoral). |
| Couleur | Graphite |
| Matériel | -étrier en acier galvanisé peint. -câble d'alimentation. -protection conforme NF EN 61547 contre les surtensions. -joint en caoutchouc silicone. -vis extérieures en acier inox. |

NORMES ET CONFORMITÉ

| | |
|------------------------------------|--|
| Classe de sécurité photobiologique | RG0 Ethr |
| Marquages et essais | CE, ENEC |
| Normes de référence | NF EN 60598-1. Degré de protection selon la norme NF EN 60529. |
| Étiquette-énergie | D |

ÉQUIPEMENT

| | |
|-------------|--|
| Sur demande | - protection jusqu'à 10kV. - LED ambre (sous-code -73 - 2 200K) - alimentation CLD-D-D (DALI) (sous-code -0041) - gestion centralisée du luminaire ou gestion par cellules de présence/lumineuse extérieures. |
|-------------|--|

GARANTIE

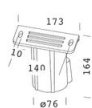
| | |
|----------------------|------|
| Garantie après-vente | 5 yr |
|----------------------|------|

1999 - Mini Rodio - COB symétrique

Code: 414843-39



333 Raccord mâât diam. 60



334 Raccord mâât diam. 76