



Réf : 0.750.38

Arche papillon LED 250lm 4000K blanc

Applique LED Arche papillon 250lm 4000K blanc, classe I, IK10, IP65, applique, puissance: 6 W, L70/B50: 25000 h, risque photobiologique: GR0, test fil incand.: 650 °C, efficacité: 41,6lm/W

Applique design de 220x90x70mm. Modèle Papillon blanc. Corps en aluminium et diffuseur polycarbonate opale. Éclairage dirigé indirect. Source LED.



Données Générales :

Type luminaire	Appliques
Type de source	Platine LED
Nombre de source	1
Durée de vie L80B10	25000h
Type de déclenchement	ON/OFF
T° de fonctionnement	-10 °C / +45 °C
Matériaux diffuseur	Polycarbonate opale
Matériaux anneau/corps	Fonte Aluminium
Couleur	Blanc RAL 9003
Garantie	1 an
Eligible CEE/BAR EQ 110	Non

Données Mécaniques :

Longueur (mm)	220,0
Largeur (mm)	90,0
Diamètre (mm)	
Profondeur (mm)	77,0
Entraxe de fixation	0
Poids (kg)	0,78
Antivandale	Oui

Données électriques :

Tension d'alimentation	230 VAC 50Hz
Puissance lumineuse	6 W
Facteur de puissance	0,9
Classe électrique	I
Classe énergétique	autre
Dimmable	Non

Données Photométriques :

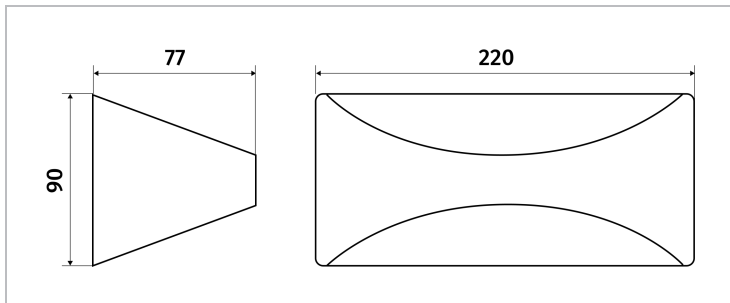
Flux utile (lumen)	250 lm
Efficacité du luminaire	41,66 lm/W
Intensité lumineuse	A
Température de couleur (Kelvin)	4000
IRC	80
Risque photobiologique	GR0

Données normatives :

Produit conforme aux prescriptions normatives suivantes :

- IEC 60598-1 : 2015
- IEC 60598-2-1

Dimensions



Performance énergétique



Courbes photométriques

