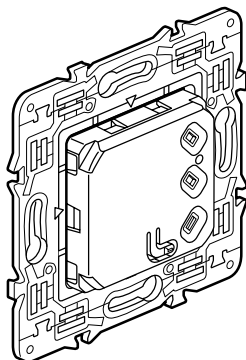


**Céliane™**  
**RTS Somfy**

Référence(s) : 672 69



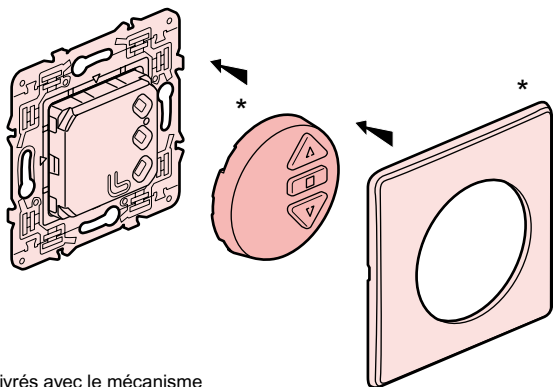
**1. CARACTERISTIQUES GÉNÉRALES**

L'interrupteur RTS Somfy permet la commande distante en montée/descente des volets roulants Somfy.

**2. GAMME**

	Désignation	Référence	Nombre de poste	Mode connexion	Poids (g)	Caractéristiques
	RTS Somfy	672 69	1	à vis	50 g	pile 3 Vdc

**3. MISE EN SITUATION**

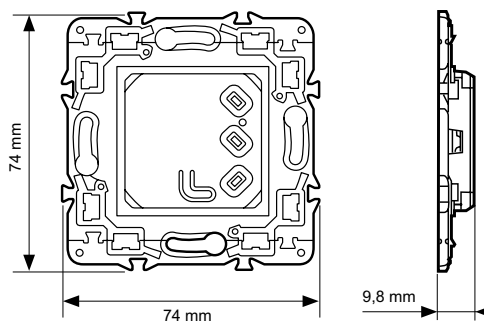


\* Non livrés avec le mécanisme

- 1 - On fixe l'ensemble mécanisme/support sur le mur.
- 2 - On clippe l'enjoliveur + doigt sur le mécanisme.
- 3 - On clippe la plaque sur le support

Peut être équipé de toutes les finitions Céliane.  
Montage en multipostes en horizontal et en vertical.

**4. COTES D'ENCOMBREMENT**



**5. RACCORDEMENT**

Aucun raccordement nécessaire

**6. CARACTERISTIQUES TECHNIQUES**

**6.1 Caractéristiques mécaniques**

Essais aux chocs : Ik 02  
Pénétration de corps solides/liquides : IP 20

**6.2 Caractéristiques matière**

Mécanisme + support : polycarbonate  
Capot : polycarbonate

**6.3 Caractéristiques électriques**

Alimentation : 3 Vdc (pile lithium CR 2032).  
Durée de vie minimum : 3 ans.

**6.4 Caractéristiques climatiques**

Température de stockage et d'utilisation : + 5° C à + 45° C.

## 7. PERFORMANCES

Ce produit est un émetteur radio.

### Radio :

Fréquence : 433,42 MHz  
Portée : environ 50 m en champs libre  
Modulation de fréquence.

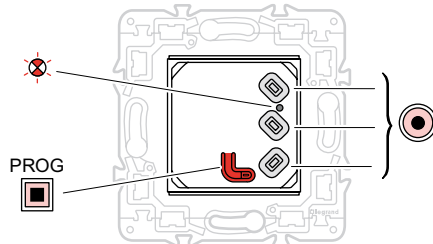
### Généralités :

Programmation mémorisée sur changement de pile.

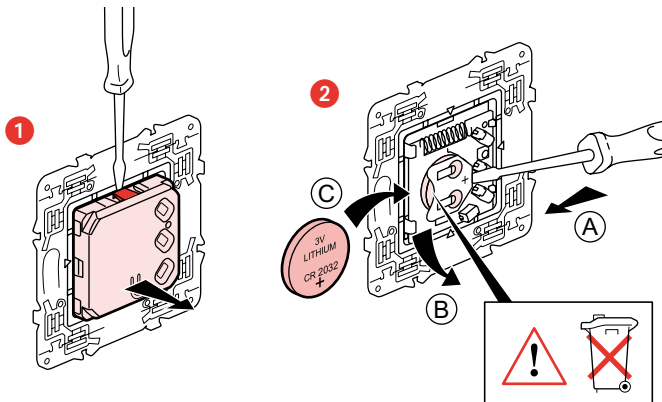
## 8. FONCTIONNEMENT

### 8.1 Principe de fonctionnement

#### 8.1.1 Description des touches



#### 8.1.2 Changement de la pile

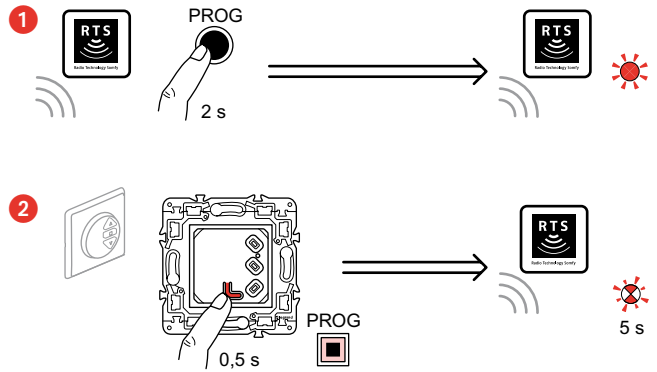


- 1 - Déclipser le capot à l'aide d'un tournevis à l'endroit indiqué
- 2 - Basculer le capot et remplacer la pile
- 3 - Reclipser le capot.

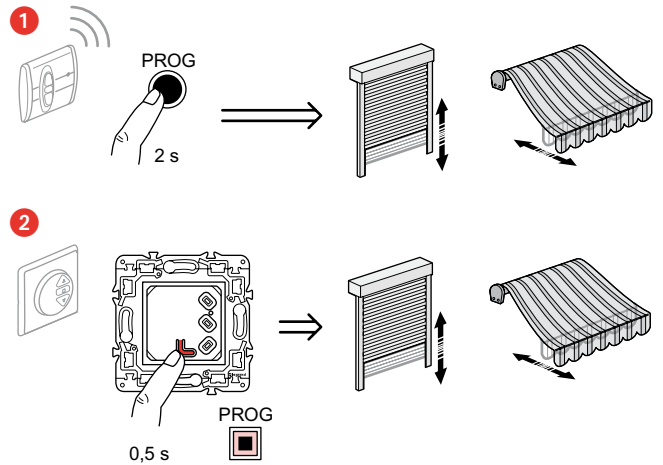
## 8. FONCTIONNEMENT (suite)

### 8.2 Programmation

#### 8.2.1 Ajout d'un émetteur avec un récepteur RTS accessible

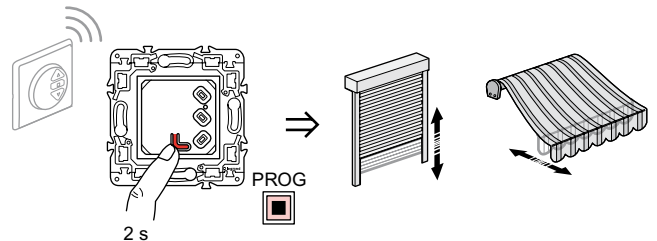


#### 8.2.2 Ajout d'un émetteur avec un récepteur intégré et inaccessible

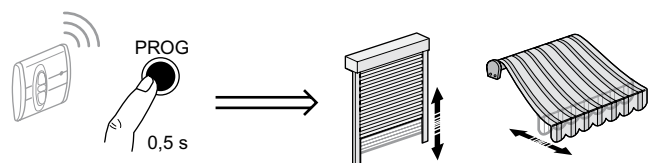


En cas de perte de l'émetteur somfy d'origine, contacter le service après-vente Somfy.

#### 8.2.3 Suppression d'un émetteur avec un récepteur RTS accessible



#### 8.2.4 Suppression d'un émetteur avec un récepteur RTS intégré et inaccessible



### Centralisation :

Ce produit n'est pas conçu pour la centralisation. Il est uniquement destiné à commander plusieurs volets d'une même pièce (voir chapitre suivant). Pour réaliser une centralisation, il est indispensable d'utiliser la passerelle RTS/IOBL réf. : .... et un émetteur IOBL.