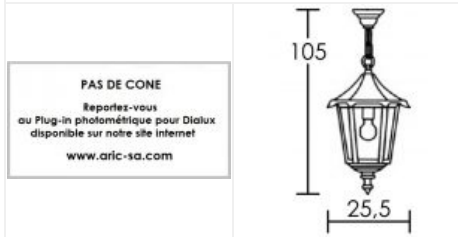
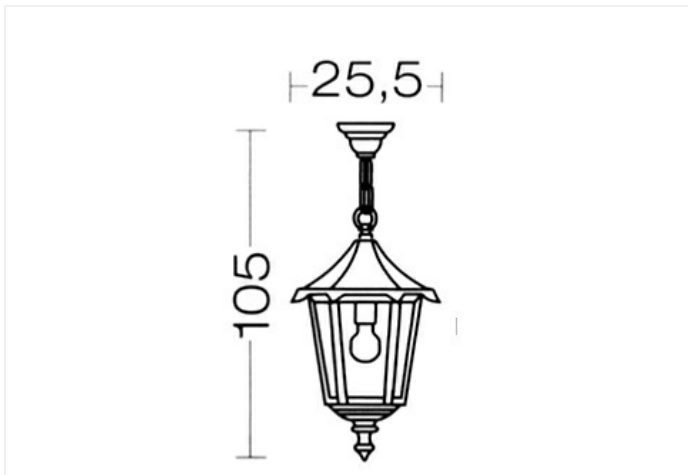


MONACO E27 noir & cuivré

Suspension extérieure IP43 E27 100W max, lampe non fournie
Code : **3041**



Caractéristiques techniques

Utilisation	extérieure	Puissance nominale / absorbée	1 x 100 W / 100 W
IP	IP43	Tension / Fréquence / Intensité	230 V ; 50/60 Hz
IK	IK02	Driver / Alimentation	Direct sur réseau sans alimentation
Classe	Classe 1 - isolation fonctionnelle avec borne de terre	LOR (Light Output Ratio)	80 %
Résistance au feu	850°C	Facteur de puissance	dépend de la lampe utilisée
Mode de montage	Suspension	Température d'utilisation	-20 °C / +35 °C
Matières / Coloris n°1	corps aluminium noir 9005 mat	Variation	dépend de la lampe utilisée
Matières / Coloris n°2	verre de protection cristal / transparent / clair	Poids net	1.9 kg
Orientation du produit	fixe	Applications spécifiques	<ul style="list-style-type: none"> ■ Balisage ■ Extérieur résidentiel
Nombre et type de source	Plusieurs types de sources possibles - 1 lampe non fournie	Autres commentaires	Sur commande : délai 5 semaines.
Douille / Culot	E27		

Accessoires à commander séparément

Code	Libellé	Photo
1127	JEU DE 6 VERRES RECH. MONACO	