

## 1673 - Starled - rectangulaire 230V

Code: 530696-00

### INFORMATIONS GÉNÉRALES



|         |                                     |
|---------|-------------------------------------|
| Article | 1673 - Starled - rectangulaire 230V |
| Code    | 530696-00                           |

### DIMENSIONS ET POIDS

|               |         |
|---------------|---------|
| Longueur (mm) | 133 mm  |
| Largeur (mm)  | 95 mm   |
| Hauteur (mm)  | 87 mm   |
| Poids (Kg)    | 0.41 kg |

### INSTALLATION

|  |        |
|--|--------|
| Dimensions d'encastrement<br>Longueur (mm) | 127 mm |
| Dimensions d'encastrement<br>Largeur (mm)  | 89 mm  |

### CARACTÉRISTIQUES ÉLECTRIQUES ET CONTRÔLES

|                      |                                |
|----------------------|--------------------------------|
| Type de tension      | AC                             |
| Tension min. (V)     | 220 V                          |
| Tension max. (V)     | 240 V                          |
| Fréquence (Hz)       | 0 Hz                           |
| Sigle alimentation   | CLD                            |
| Câblage              | alimentation 220-240V 50/60Hz. |
| Facteur de puissance | ≥0.9                           |
| Classe d'isolation   | Classe II                      |
| Contrôle et réglage  | Aucun                          |



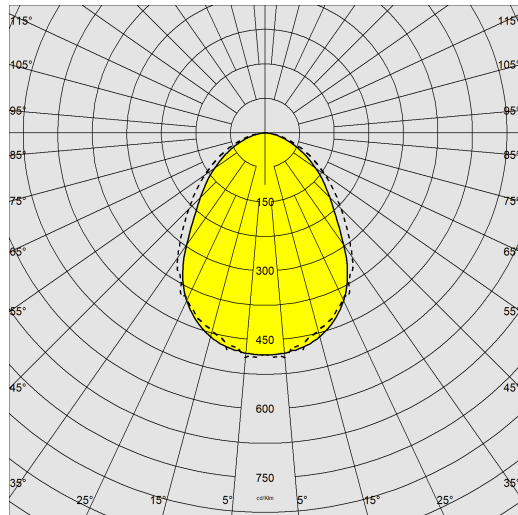
1673 Starled - rettangolare 230V



## 1673 - Starled - rectangulaire 230V

Code: 530696-00

### DONNÉES PHOTOMÉTRIQUES



|                                 |                      |
|---------------------------------|----------------------|
| Source lumineuse                | LED                  |
| CRI                             | ≥80                  |
| Flux lumineux (sortant) (lm)    | 43 lm                |
| Puissance absorbée (totale) (W) | 1 W                  |
| CCT                             | 4000 K               |
| Efficacité lumineuse (lm/W)     | 43 lm/W              |
| Ouverture du faisceau           | 120 °                |
| Maintien du flux lumineux LED   | 50000 hr, L 70, B 50 |

### CARACTÉRISTIQUES MÉCANIQUES

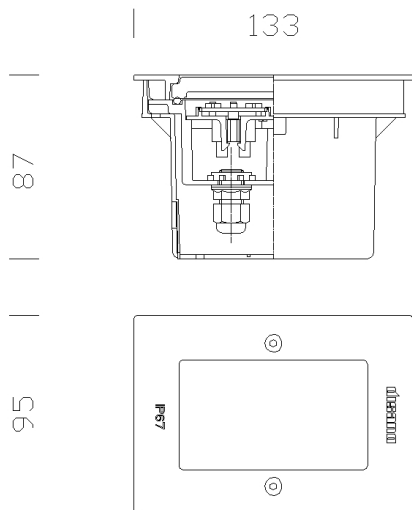
|                                      |      |
|--------------------------------------|------|
| Résistance aux chocs mécaniques (IK) | IK08 |
| IP                                   | 67   |



## 1673 - Starled - rectangulaire 230V

Code: 530696-00

### MATÉRIAUX ET COULEURS



|                |  |
|----------------|--|
| Corps          | nylon f.v., incassable, cadre en aluminium moulé sous pression.  |
| Diffuseur      | verre satiné résistant aux chocs thermiques et mécaniques (NF EN 12150-1/2001).  |
| Peinture       | phase de prétraitement superficiel du métal, couche de peinture poudre polyester résistante à la corrosion et au brouillard salin, stabilisée aux rayons UV. |
| Couleur        | Graphite   |
| Matériel       | joint d'étanchéité en caoutchouc silicone et EPDM.   |
| Avertissements | appareil carrossable. Ne pas s'arrêter.  |

### NORMES ET CONFORMITÉ

|                                    |  |
|------------------------------------|--|
| Classe de sécurité photobiologique | RG0  |
| Marquages et essais                | CE   |
| Normes de référence                | NF EN 60598-1. Degré de protection selon la norme NF EN 60529.   |
| Essai de laboratoire               | l'appareil a réussi l'essai de résistance aux charges statiques (NF EN 60598-2-13) avec un poids appliqué de 40KN correspondant à 2 000kg. |
| Étiquette-énergie                  | F  |

### TÉLÉCHARGEMENT

#### MONTAGES

[InstructionsMontage 1673.pdf](#)

[InstructionsMontage starled.dxf](#)

#### DESSINS

[DessinTechnique 1623.dxf](#)

### GARANTIE

|                      |      |
|----------------------|------|
| Garantie après-vente | 3 yr |
|----------------------|------|

