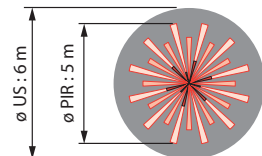
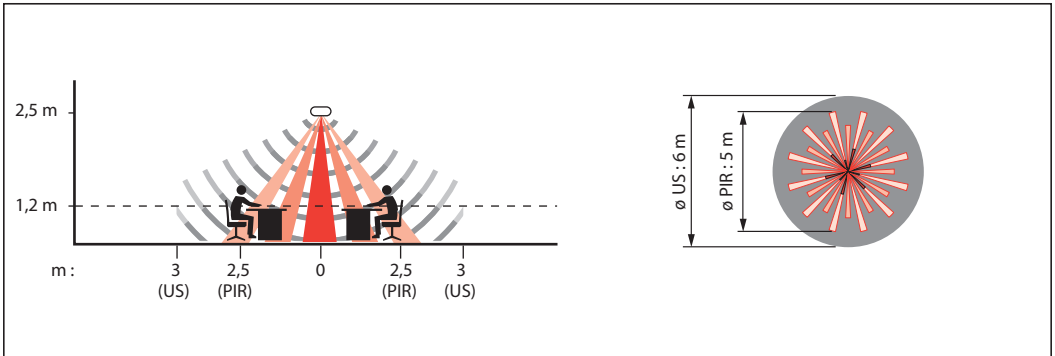
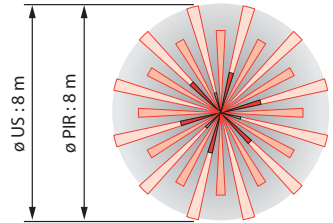
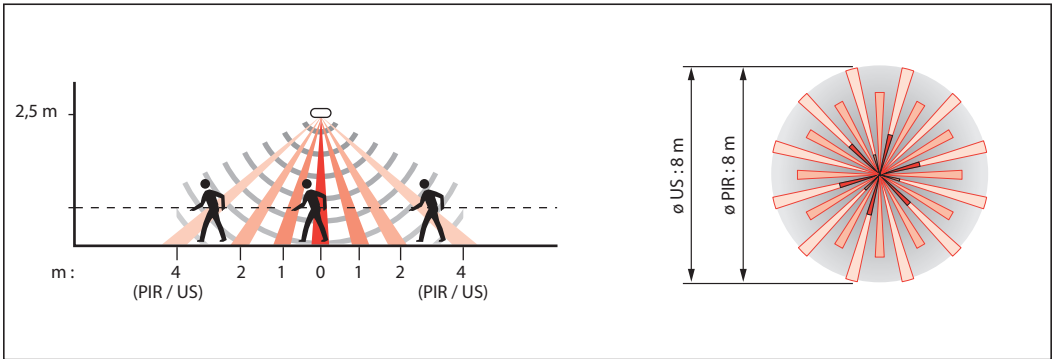
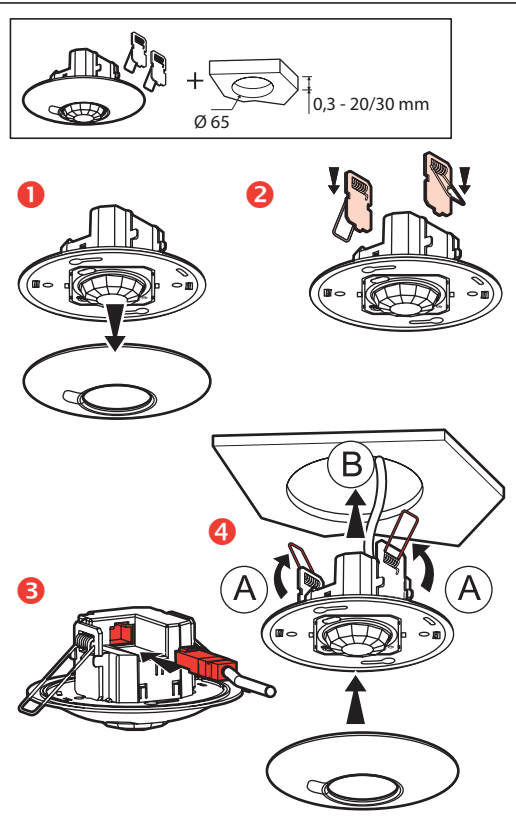
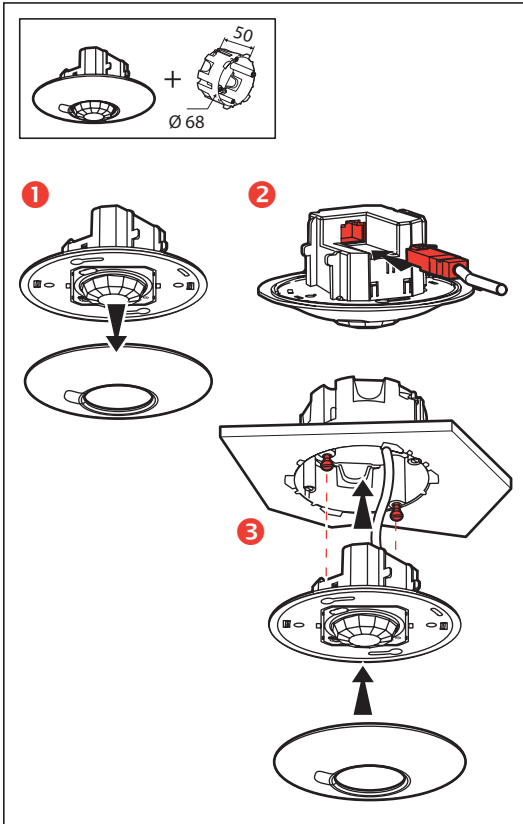
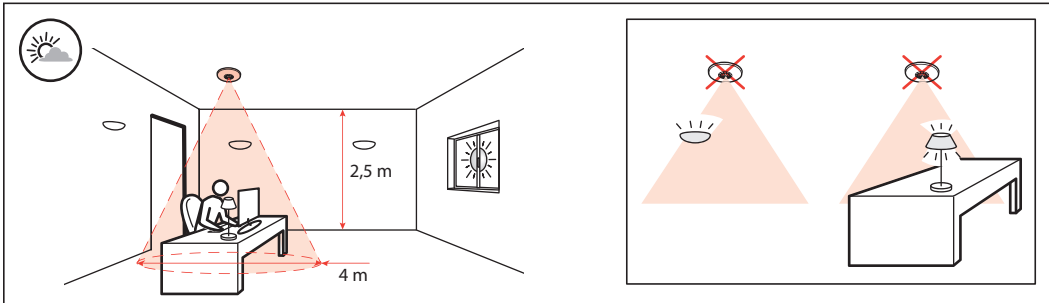
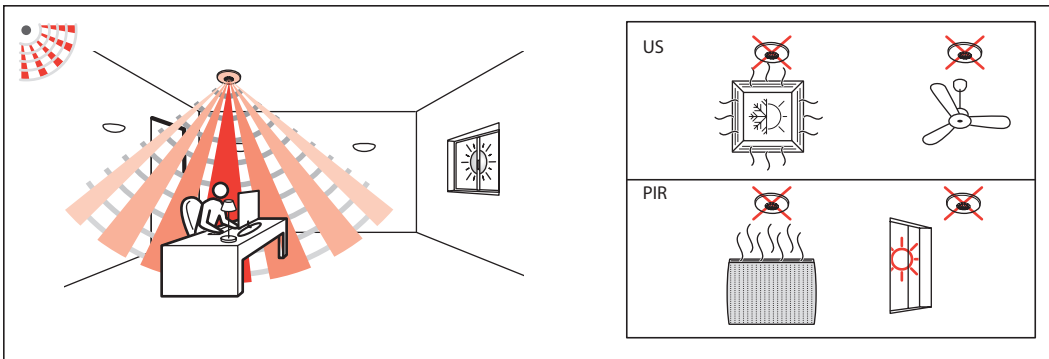
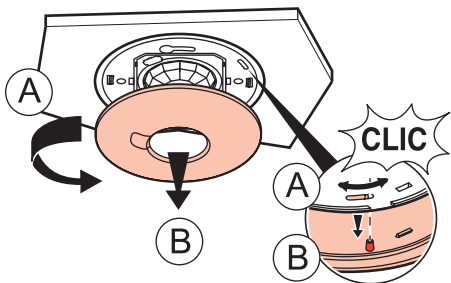


	0 488 20	0 488 22
	27V=	27V=
	12 mA	17 mA
	✓	✓
	-5°C / +45°C	-5°C / +45°C
	PIR	PIR / ULTRASONIC
	500 lux	500 lux
	15 mn	15 mn
	Ø 8 m	Ø 8 m

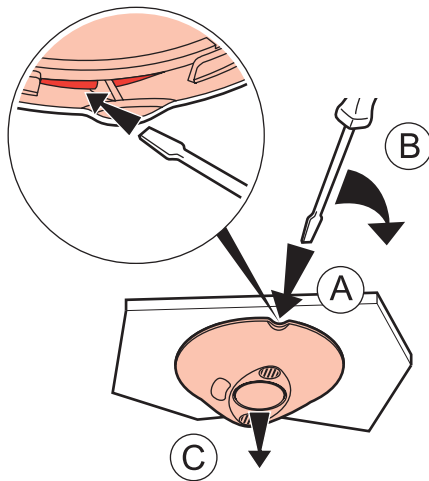




0 488 20



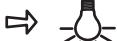
0 488 22



 **Auto ON/OFF**

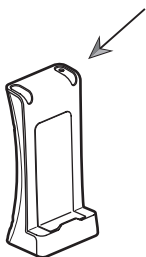


 **Manual ON / Auto OFF**





- Réf. 0 882 40 : Passerelle de configuration
- Cat. No(s) 0 882 40 : Configuration tool



&



App Store



Google Play



Application: «Legrand Close Up»

- Pour plus de renseignement sur les paramètres, reportez vous à la fiche technique de la passerelle de configuration Réf. 0 882 40.
- For more information about setting parameters, refer to the data sheet for the configuration gateway Cat. No. 0 882 40.

	5 - 1275 lux
	30 sec - 255 h 59 min 59 sec
	25% - 50% - 75% - 100%
Mode	Auto- Manual

