

Jet 140 - IP65

Corps : downlight fixe en aluminium moulé sous pression avec ressorts pour l'encastrement.

Réflecteur : optique basse luminance en aluminium brillant antireflet permettant d'optimiser l'efficacité lumineuse.

Installation : les downlights sont équipés d'étriers en acier galvanisé avec logement pour ressorts de fixation au faux-plafond.

Peinture: en poudre avec peinture époxydique en polyester résistant aux rayons UV.

Equipement: étrier réglable en acier.

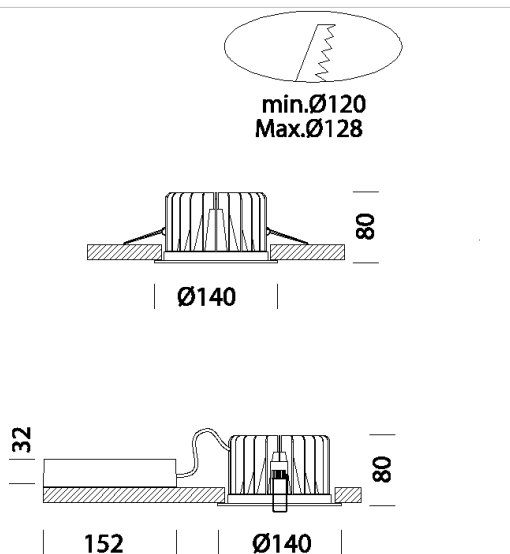
Normes: produits conformes aux normes EN 60598-1 CEI 34-21. Indice de protection IP65 conforme aux normes EN 60529.

Facteur de puissance: 0,9

Groupe de risque photobiologique : Groupe 0 (exempt de risque).

Maintien du flux lumineux à 80%: 50.000h (L80B20).

encastrée Ø 120/138mm



| Code | Gear | Kg | Lumen Output-K-CRI | WTot | Colour |
|---------------|---------|------|-----------------------------|------|--------|
| 22065612-39 | CLD | 0,98 | LED COB-1797lm-3000K-CRI>90 | 23 W | BLANC |
| 22065612-00 | CLD | 1,52 | LED COB-1892lm-4000K-CRI>90 | 23 W | BLANC |
| 22065612-3941 | CLD-D-D | 1,14 | LED COB-1797lm-3000K-CRI>90 | 23 W | BLANC |
| 22065612-1241 | CLD-D-D | 1,38 | LED COB-1892lm-4000K-CRI>90 | 23 W | BLANC |



Download

DXF 2D
- jet140.dxf

Montaggi
- JET IP65 REV7.pdf

BIM
- Jet 140 - IP65 - 20200224.zip
- JET 140 - IP65 - 20200716.zip

The reported luminous flux is the flux emitted by the light source with a tolerance of $\pm 10\%$ compared to the indicated value. The W tot column indicates the total wattage absorbed by the system without exceeding 10% of the indicated