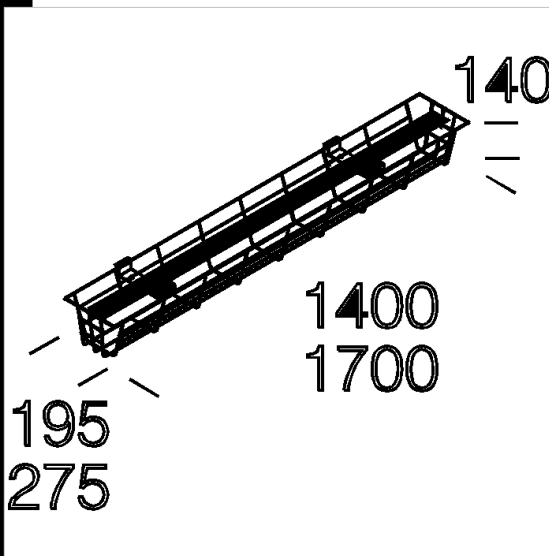


975 grille de protection

Réalisée avec des baguettes en acier galvanisé brillant. A fixer directement au plafond.



Code	Kg	Lumen-K-CRI	WTot	Fixation	Couleur
165566-00	1.20	FL 2x36-3350lm-4000K-Ra 1b	0 W	G13	BLANC
165567-00	1.00	FL 2x58-5200lm-4000K-Ra 1b	0 W	G13	BLANC
165565-00	0.90	FL 1x58-5200lm-4000K-Ra 1b	0 W	G13	BLANC
165564-00	0.80	FL 1x36-3350lm-4000K-Ra 1b	0 W	G13	BLANC

Produits



- 921 Hydro ATEX protection



- 6401 Rapid System - avec



- 6501 Rapid System - avec



- 923 Hydro T5 FS



- 921 Hydro T8 EL



- 6501 Rapid System T5 - avec sectionneur



- 6401 Rapid System T5 - avec sectionneur



- 959 Hydro - avec connecteur



- 921 Hydro T5



- 995 Forma LED - avec verre gravé



- 993 Forma LED - verre transparent



- 961 Hydro LED - Money Saving



- 962 Hydro LED - Energy Saving



- 962 Hydro LED - Energy Saving FS



- 962 Hydro LED - Energy Saving 3000/6500K



- 983 Forma LED - sans verrous pour industrie alimentaire



- 971 Ottima - High Performance



- 960 Hydro T5 - avec connecteur



- 997 Forma LED - avec diffuseur en polycarbonate



- 988 Forma LED HT - High temperature



- 957 Echo HE - module simple LED - HE



- 974 Ottima - Energy Saving

Le flux lumineux mentionné est le flux lumineux sortant du luminaire, avec une tolérance de $\pm 10\%$ par rapport à la valeur indiquée. Les W totaux expriment la puissance totale consommée par le système avec une tolérance maximale de 10 %