

# FICHE PRODUIT

## SF COMPACT IK10 300 24 W 3000 K IP65 WT

SURFACE COMPACT IK10 | Hublot pour mur et plafond à haute résistance aux chocs



### Zones d'application

- Couloirs
- Escaliers
- Salles de bain
- Foyers
- Zones publiques

### Avantages du produit

- Profil fin
- Résistance contre le vandalisme
- Efficacité lumineuse élevée
- Lumière très homogène
- Luminaire complètement scellé, protection totale du module LED
- Garantie de 5 ans

### Caractéristiques du produit

- Angle de faisceau : 120°
- Type de protection : IP65
- Résistance aux chocs : IK10
- Corps et vasque en polycarbonate



- Test au fil incandescent selon CEI 695-2-1: 850 ° C
- Câblage traversant possible

## DONNÉES TECHNIQUES

## DONNÉES ÉLECTRIQUES

Puissance nominale	24,00 W
Tension nominale	220...240 V
Fréquence du réseau	50...60 Hz
Intensité nominale	110 mA
Courant d'appel	15,6 A
Durée courant appel T sub h50 / sub	620 µs
Max. de luminaires par disjoncteur B16 A	30
Max. de luminaires par disjoncteur C10 A	28
Max. de luminaires par disjoncteur C16 A	45
Facteur de puissance $\lambda$	$\geq 0,90$
Distorison hamonique totale	< 20 %
Classe de protection	II
Mode d'opération	Integrated LED driver

## Données photométriques

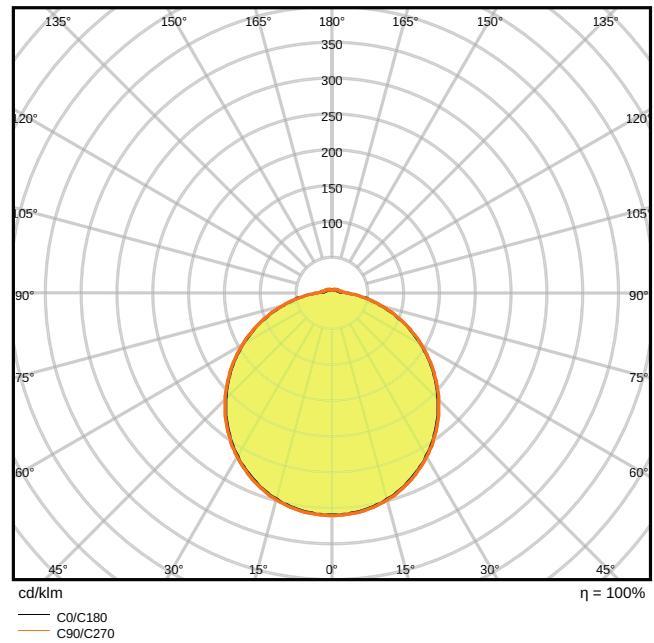
Flux lumineux	1800 lm
Efficacité lumineuse	75 lm/W
Temp. de couleur	3000 K
Teinte de couleur (désignation)	Blanc chaud
Ra Indice de rendu des couleurs	> 80
Ecart-type de correspondance de couleur	$\leq 4$ sdc
Intensité lumineuse	-
Sans scintillement	Oui
Indice du papillotement (PstLM)	-
Indice de l'effet stroboscopique (SVM)	-
Groupe de sécurité photobiologique EN62778	RG0
Angle de rayonnement	120 °
UGR longitudinal	Non pertinent

0.5	1.58 1.56	E(0°) 2480 E(C90) 192 E(C0) 194
1.0	3.15 3.13	E(0°) 620 E(C90) 48 E(C0) 49
1.5	4.73 4.69	E(0°) 276 E(C90) 21 E(C0) 22
2.0	6.30 6.25	E(0°) 155 E(C90) 12 E(C0) 12
2.5	7.88 7.82	E(0°) 99 E(C90) 8 E(C0) 8
3.0	9.45 9.38	E(0°) 69 E(C90) 5 E(C0) 5

Distance [m]                      Cone diameter [m]                      Illuminance [lx]

— C0/C180 (Half beam angle [°]: 114.8°)  
— C90/C270 (Half beam angle [°]: 115.2°)

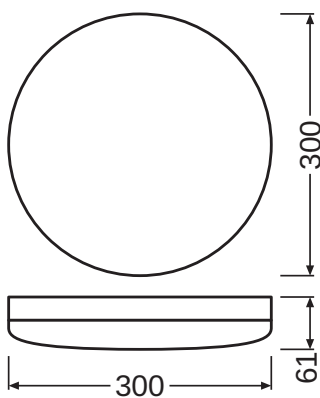
LDC typ cone



LDC typ polar

### DIMENSIONS ET POIDS

Diamètre	300,00 mm
Hauteur	61,00 mm
Poids du produit	940,00 g



## Matériau &amp; couleurs

Couleur du produit	Blanc
Couleur du teinte	Blanc
Matériau de corps	Polycarbonate (PC)
Matériau de fermeture	Polycarbonate (PC)
Matière de la surface émettrice.	Polycarbonate
Test au fil incand. selon CEI 60695-2-12	850 °C
Teneur en mercure	0.0 mg

## APPLICATION &amp; MONTAGE

Plage de température ambiante	-20...+50 °C
Type de connexion	Bornier sans vis, 3 pôles
Type de protection	IP65
Indice de protec. IK (résist. aux [PIM])	IK10
Dimmable	Non
Montage	Surface
Emplacement montage	Plafond / Mur
Module LED remplaçable	Non remplaçable



## Durée de vie

Durée de vie L70/B50 @ 25 °C	50000 h
Durée de vie L80/B10 @ 25 °C	30000 h
Durée de vie L90/B10 @ 25 °C	15000 h
Nombre de cycles de commutation	100000

## CERTIFICATS ET NORMES

Normes	CE / CB / ENEC / TÜV SÜD / EAC
Température de surface limitée	Oui
Brûleur sécurisé	Non

## TÉLÉCHARGEMENTS

TÉLÉCHARGEMENTS	
	User instruction SURFACE COMPACT IK10
	Offres Tender Text 4058075062207

## TÉLÉCHARGEMENTS



Offres  
SURFACE COMPACT IK10 24 W 3000 K IP65 WT-EN



Certificates  
CE Certificate Sruface Compact RD300 24W



Declarations of conformity  
SURFACE COMPACT IK10



Declarations of conformity  
EC declaration of surface compact IK10 LEDV



On-Pack-Info  
Legal Insert Surface



IES file (IES)  
SF Compact RD300 24W 3000K IP65 IK10 WT



LDT file (Eulumdat)  
SF Compact RD300 24W 3000K IP65 IK10 WT



M3D file (3D Model)  
Surface Compact IK10.m3d



ULD file (DIALux)  
SURFACECOMPACTIK1024W3000KIP65WT



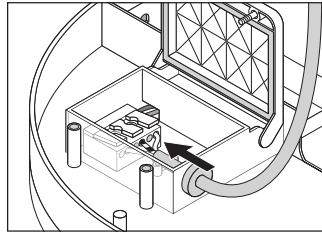
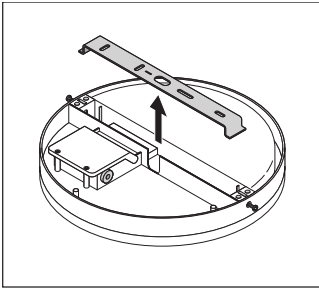
UGR file (UGR table)  
4058075062207 SF Compact RD300 24W 3000K IP65 IK10 WT

## DONNÉES LOGISTIQUES

Code produit	Unité d'emballage (Pièces/Unité)	Dimensions (longueur x largeur x hauteur)	Poids approximatif	Volume
4058075062207	Etui carton fermé 1	65 mm x 304 mm x 304 mm	1073.00 g	6.01 dm <sup>3</sup>
4058075062214	Carton de regroupement 8	555 mm x 320 mm x 325 mm	9405.00 g	57.72 dm <sup>3</sup>

Le code produit mentionné décrit la petite quantité d'unité qui peut être commandée. Une unité peut contenir un ou plusieurs produits. Lorsque vous passez la commande, merci de bien vouloir entrer une unité ou un multiple d'une unité.

## DÉTAILS COMPLÉMENTAIRES



---

### Références / Liens

– Plus d'informations sur la garantie sous [www.ledvance.fr/garantie](http://www.ledvance.fr/garantie)

---

### AVERTISSEMENT

Sous réserve de modifications. Sauf erreur ou omission. Veuillez à toujours utiliser la version la plus récente.