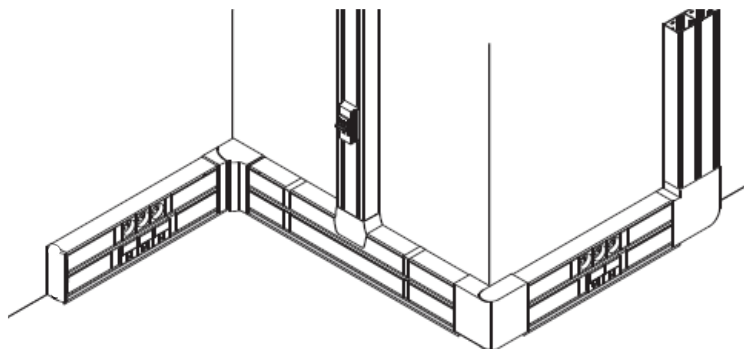


## Goulotte LOGIX-C

Référence(s) : PW50000 – 12019 – 30164 – 41356 – 48007/08/09/10/49/62/63/176 – 68007/08



SOMMAIRE	Pages
1. Usage	1
2. Gamme	2 à 6
3. Caractéristiques techniques	7
4. Caractéristiques matières	7

### 1. USAGE

La goulotte LOGIX-C assure la distribution, la protection et la dérivation des différents fils et câbles dans une installation électrique.

Elle est compatible avec la gamme LOGIX 45 PW.

Elle répond aux exigences de fiabilité, de sécurité et de performance technique en réponse à la norme EN 50085-2-1

Cette nouvelle goulotte permettra le clippage direct de tous les mécanismes 45x45 du marché.

Perforation des fonds de goulotte.

Fixation par :

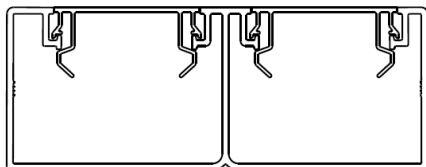
- chevilles diamètre 6 (réf. 12146)
- chevilles diamètre 8 (réf. 12165)
- chevilles autofixantes diamètre 8 (réf. 12166)
- chevilles à frapper diamètre 6 (réf. 12196)

Découpe à l'aide d'une scie (type scie à métaux standard)

### 2. GAMME

#### 2.1 Goulotte à clippage direct

Références	Sections	Colisage
PW50000	130x50 2 compartiments	180 m

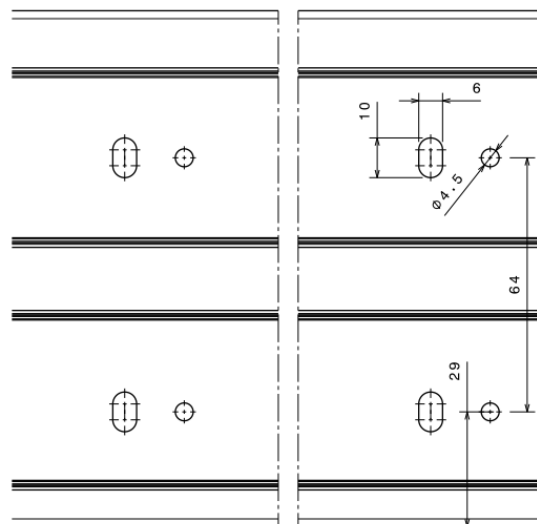


Coloris : blanc Artic

### 2. GAMME

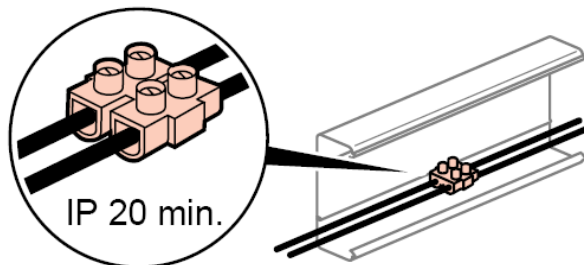
#### 2.1 Goulotte à clippage direct (suite)

Dimensions des trous dans les fonds des corps



Perforation oblong pour faciliter la mise à niveau de la goulotte

Attention à l'utilisation des conducteurs à l'intérieur des sections



A l'intérieur des goulottes, connection des conducteurs en utilisant un domino pour respecter l'IP 20 mini.

## 2. GAMME

### 2.2 ACCESSOIRES (suite)

#### 2.2.1 Angle intérieur réf: 48007

Permet la jonction intérieure de deux morceaux de goulottes de même section :

- évite la coupe d'onglet sur la goulotte
- respect de l'indice de protection.

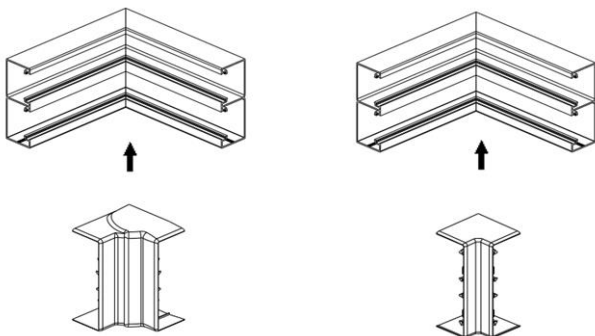
Permet de réaliser des angles intérieurs variables de 80° à 120°.

Les angles intérieurs comprennent 2 éléments.

Suppression possible de la partie basse des angles intérieurs pour pose en plinthe.

Coloris : blanc Artic

Angle intérieur variable	Sections	Colisage
48007	130x50 clippage direct	8
Angle intérieur fixe	Sections	Colisage
68007	130x50 clippage direct	20



## 2. GAMME

### 2.2 ACCESSOIRES (suite)

#### 2.2.2 Angle extérieur réf: 48008

Permet la jonction en angle extérieur de 2 morceaux de goulottes de même section :

- respecte l'indice de protection
- améliore l'esthétique (recouvrement des coupes).

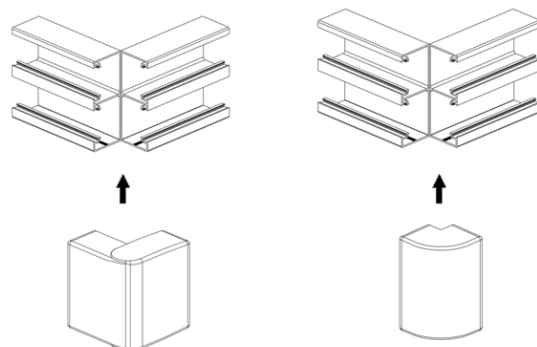
Permet de réaliser des angles extérieurs variables de 60° à 120°.

Les angles extérieurs comprennent 2 éléments.

Suppression possible de la partie basse des angles extérieurs pour pose en plinthe.

Coloris : blanc Artic

Angle extérieur variable	Sections	Colisage
48008	130x50 clippage direct	8
Angle extérieur fixe	Sections	Colisage
68008	130x50 clippage direct	20



## 2. GAMME

### 2.2 ACCESSOIRES (suite)

#### 2.2.3 Angle plat réf: 48009

Permet la jonction en angle plat de deux morceaux de goulottes de même section :

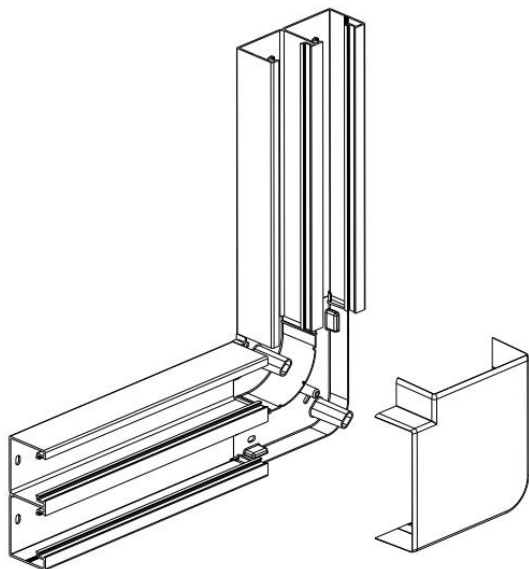
- évite la coupe d'onglet sur la goulotte
- conserve la répartition des différents courants
- respect de l'indice de protection.

Permet de réaliser des angles extérieurs de 90° (non variable).

Les angles plats comprennent 2 éléments (1 capot, 1 platine).

Coloris blanc Artic

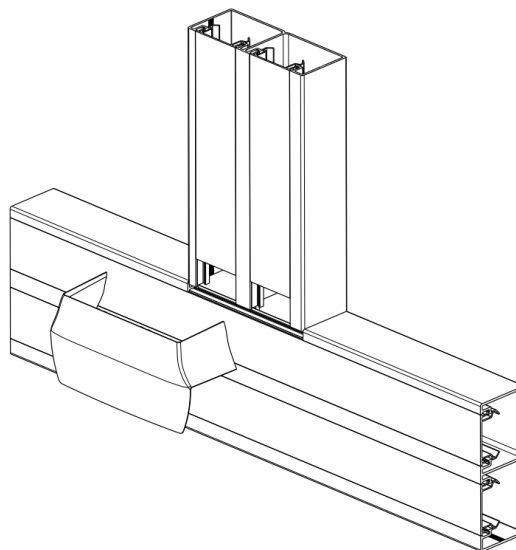
Angle plat	Sections	Colisage
48009	130x50 clippage direct	4



## 2. GAMME

### 2.2 ACCESSOIRES (suite)

#### 2.2.4. Dérivations en T réf. 41356



Permet le jonction en T de deux profilés :

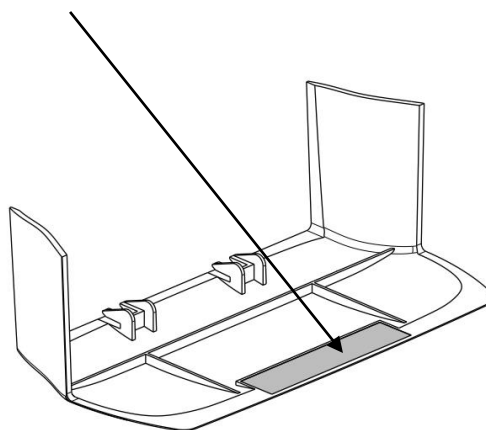
- respect de l'indice de protection
- améliore l'esthétique(recouvrement de la coupe).

Montage sur le profilé par clipsage.

Coloris blanc Artic

Dérivation en T	Sections	Colisage
41356	130x50	5

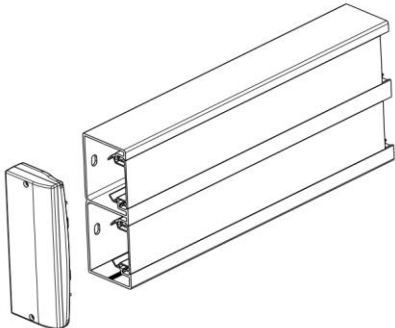
**A fixer sur la goulotte avec l'adhésif fourni**



## 2. GAMME

### 2.2 ACCESSOIRES (suite)

#### 2.2.5. Embout réf : 48010

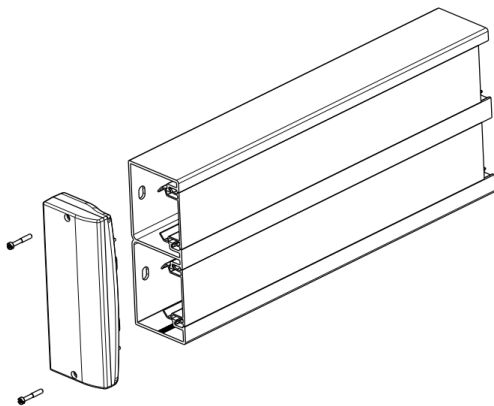


Permet d'obstruer l'extrémité de la goulotte :

- respect de l'indice de protection
- amélioration de l'esthétique (recouvrement de la coupe)
- embout gauche ou droite.

Montage sur le corps par emboîtement et vissage.

Coloris blanc Artic



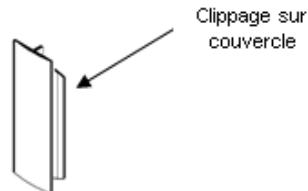
Embout	Sections	Colisage
48010	130x50	10

## 2. GAMME

### 2.2 ACCESSOIRES (suite)

#### 2.2.6 Joint de couvercle réf: 48062

Le joint de couvercle se glisse et se positionne sur l'extrémité du couvercle.



Permet :

- la jonction bout à bout de deux couvercles
- le respect de l'indice de protection
- d'améliorer l'esthétique (recouvrement de la coupe).

Coloris blanc Artic

Joint de couvercle	Colisage
48062	10

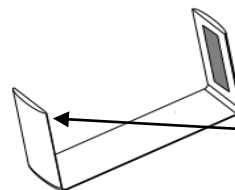
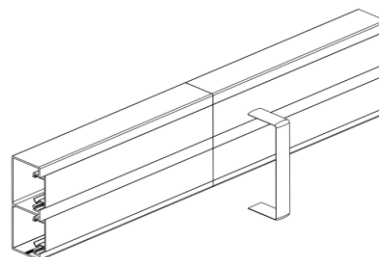
#### 2.2.7 Joint de fond réf: 48176

Permet :

- la jonction bout à bout de deux goulottes de même section
- le respect de l'indice de protection
- d'améliorer l'esthétique (recouvrement de la coupe)
- l'alignement des corps en cours d'installation.

Joint de fond livré avec platine et jonction de cloison si besoin.

Coloris : blanc Artic



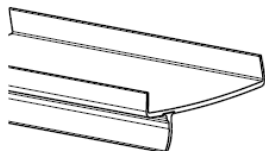
A fixer sur la goulotte avec les 2 adhésifs fournis

Joint de fond	Sections	Colisage
48176	130x50 clippage direct	10

## 2. GAMME

### 2.2 ACCESSOIRES (suite)

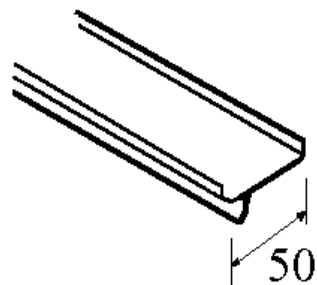
#### 2.2.8 Joint de sol PVC réf: 48049



Livrée en longueur de 2m.

Permet la pose à 15mm du sol conformément à la norme d'installation NF C 15-100 (dans le cas d'installation d'appareillage courant fort et ou d'utilisation de fils).

Côte d'encombrement en mm :

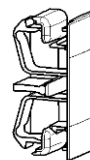


Joint de sol PVC	Coloris	Colisage
48049	Blanc Artic	24 m

## 2. GAMME

### 2.2 ACCESSOIRES (suite)

#### 2.2.9 Normaclip réf. 30164



Clip de maintien d'appareillage format 45.

Assure :

- l'anti-arrachement des appareillages
- l'anti-glissement des appareillages
- la parfaite finition avec les couvercles
- respect de l'indice de protection (IP 40).

1 seule référence (2 Normaclips par sachet) :

- pièce monobloc
- facile à installer (montage/démontage)
- n'accroche pas les mains des installateurs
- positionnement ajustable avant verrouillage et verrouillage en une seule opération
- permet la pose de l'appareillage (courant fort/courant faible) sur la goulotte en vertical comme en l'horizontal.

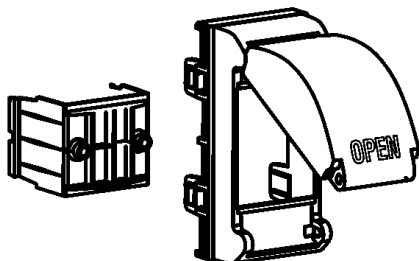
Normaclip	Coloris	Colisage
30164	Blanc Artic	15

## 2. GAMME

### 2.2. ACCESSOIRES (suite)

#### 2.2.10 Disjoncteur réf. 48063

Support

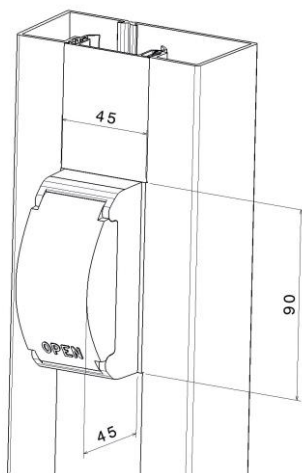


Livré support appareillage.

Montage sur les corps des goulottes Logix par clipsage.

Permet l'installation des appareillages modulaires types disjoncteur.

Côtes d'encombrement en mm :



Disjoncteur	Coloris	Colisage
48063	Blanc Artic	5

## 2. GAMME

### 2.2 ACCESSOIRES (suite)

#### 2.2.11 Liaison vers passage de plancher réf. 12019



Permet la dérivation à partir d'une goulotte Logix vers un passage de plancher 50x12 et 75x18 :

- amélioration de l'esthétique (recouvrement de la coupe)
- montage sur le profilé par clipsage

Liaison vers passage de plancher	Coloris	Colisage
12019	Blanc Artic	4

### 3. CARACTERISTIQUES TECHNIQUES

Capacité de câblage de la goulotte LOGIX-C

Goulotte clippage direct	Section mm <sup>2</sup>	Capacité	Diamètre max	3x1,5 mm <sup>2</sup>	3x2,5 mm <sup>2</sup>	UTP & FTP CAT.6
130x50 Réf PW50000 2 compartiments	2646	Max	36	23	17	52
	1256	avec prise 2P+T		11	8	25
	1762	avec prise RJ 45		15	11	35
	2616	Max	36	23	17	52
	1206	avec prises 2P+T		10	7	24
	1732	avec prise RJ 45		15	11	34

Classification du système goulotte LOGIX-C suivant EN 50085-2-1\*

6.2 Résistance aux chocs pendant l'installation et l'usage	2.0J
6.3 Température minimale de stockage et de transport	- 25°C
6.3 Température minimale d'installation et d'usage	- 5°C
6.3 Température maximale d'usage	+ 60°C
6.4 Résistance à la propagation de la flamme	Non propagateur
6.5 Continuité électrique	Sans continuité
6.6 Caractère électriquement isolant	Electriquement isolant
6.7 Degré de protection de l'enveloppe	IP 40
6.9 Mode d'ouverture	Avec un outil
6.101 Conditions d'installation	Fixé au mur Fixé au plafond
6.103 Fonctions procurées	Type 1
Tension assignée	500 V
Protection contre les chocs mécaniques	IK 07

Tableau de composition des systèmes goulottes d'installation LOGIX-C (1 système par ligne) EN 50085-2-1 :

Goulotte			Embout
Corps	références	Section (mm <sup>2</sup> )	
130x50 (2comp)	PW50000	2646/2616	48010

\* information complète sur système sur demande

### 4. CARACTERISTIQUES MATIERE

Goulotte/couvercle => PVC, conforme à la Directive RoHS\*<sup>1</sup>

Accessoires => ABS conforme à la Directive RoHS\*

\*<sup>1</sup> signification de RoHS:

Restriction of the use of certain Hazardous Substances, RoHS in the Equipements Electriques and Electroniques (EEE)