

## Snow 1 - IP65

Ronds ou carrés, ces downlights à LED sont parfaits pour une installation « invisible ».

En effet, grâce à leur forme, ils se dissimulent et ne font qu'un avec les faux-plafonds.

Corps : aluminium moulé sous pression avec dissipateur.

Peinture : poudre à base de résine époxy-polyester résistante aux rayons UV.

Réflecteur : anti-éblouissement. Avec lentille pour une meilleure répartition de la lumière.

Version standard : vis en acier inox anticorrosion. Joint en caoutchouc silicone conforme au référentiel français BBC (Bâtiment Basse Consommation).

Réglementations : produits conformes à la norme NF EN 60598-1 (CEI 34.21).

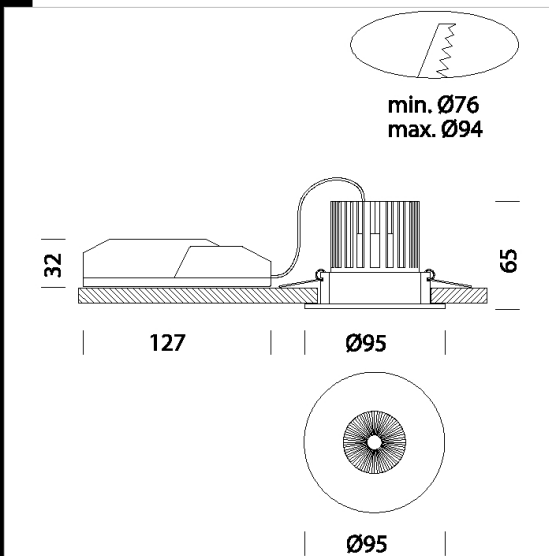
Degré de protection selon la norme NF EN 60529.

LED : maintien du flux lumineux à 80%: 50.000h (L80B20).

Facteur de puissance:  $\geq 0,9$

Groupe de risque photobiologique : Groupe 0 (exempt de risque).

Diamètre trou d'encastrement 76/94mm.

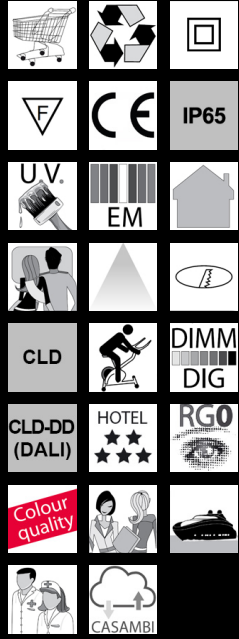


Code	Gear	Kg	Lumen Output-K-CRI	WTot	Colour
22082610-00	CLD	0,35	LED COB-1070lm-3000K-38°-CRI>90	12 W	BLANC
22082670-00	CLD	0,35	LED COB-1070lm-3000K-38°-CRI>90	12 W	ARGENT
22082610-68	CLD	0,31	LED COB-1145lm-4000K-38°-CRI>90	12 W	BLANC
22082670-68	CLD	0,40	LED COB-1145lm-4000K-38°-CRI>90	12 W	ARGENT

### Accessori



- EM Kit Q



### Download

DXF 2D  
- snow1.dxf

Montaggi  
- SNOW 1-2 REV7.pdf

The reported luminous flux is the flux emitted by the light source with a tolerance of  $\pm 10\%$  compared to the indicated value. The W tot column indicates the total wattage absorbed by the system without exceeding 10% of the indicated