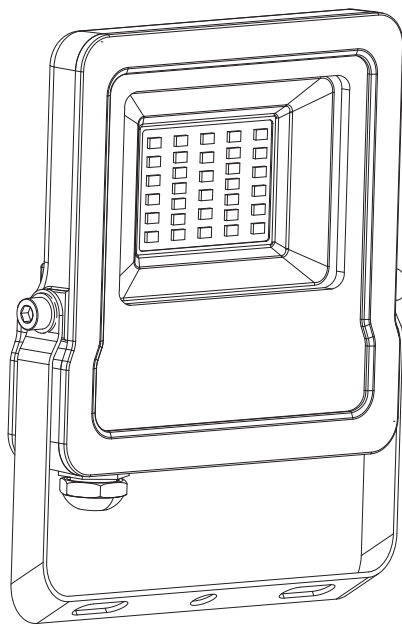



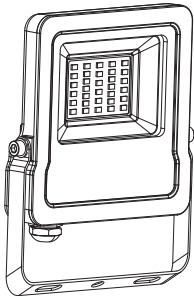






SMART⁺ WIFI FLOOD





	EAN	W	lm	K		 (°C)	V~	mA	Hz		PF
SMART OUTD WIFI FLOOD 10W RGBW DG	4058075474604	10	800	3000	0.012769	-20...+40	220-240	45	50/60	100	>0.9
SMART OUTD WIFI FLOOD 20W RGBW DG	4058075474628	20	1600	3000	0.012769	-20...+40	220-240	90	50/60	100	>0.9
SMART OUTD WIFI FLOOD 30W RGBW DG	4058075474642	30	2400	3000	0.024948	-20...+40	220-240	140	50/60	100	>0.9
SMART OUTD WIFI FLOOD 50W DIM DG	4058075474666	50	4000	3000	0.035532	-20...+40	220-240	220	50/60	100	>0.9

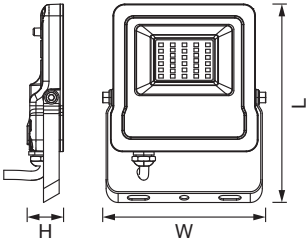


 **380 g**
4058075474604

 **380 g**
4058075474628


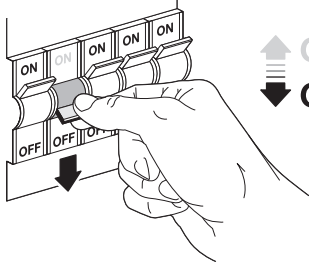
 **650 g**
4058075474642

 **1000 g**
4058075474666



	W	H	L
10W	125	28	152
20W	125	28	152
30W	168	30	209
50W	200	36	237

1

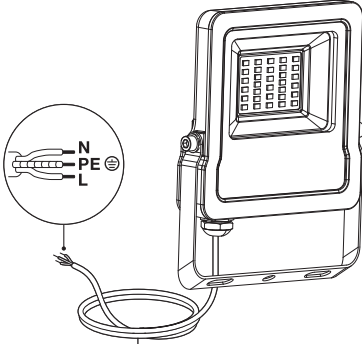



ON
ON
ON
ON

OFF
OFF
OFF
OFF

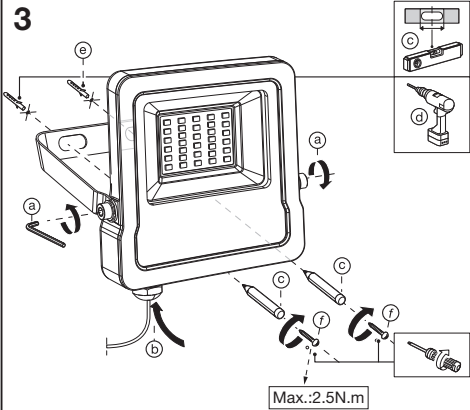
ON
OFF

2



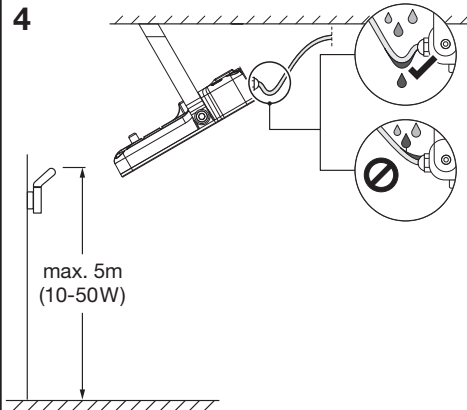
500mm (10W-50W)

3

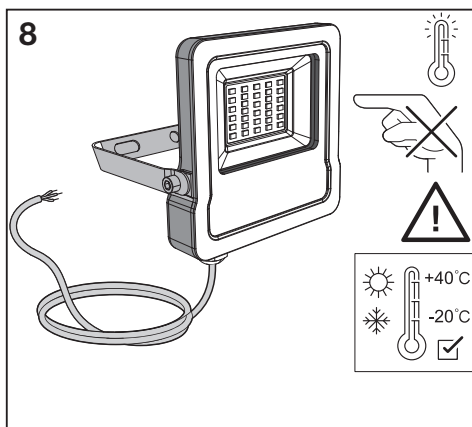
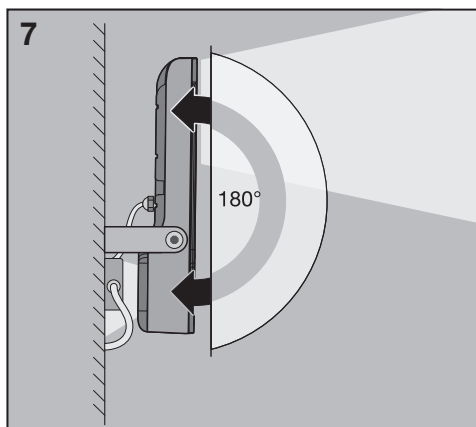
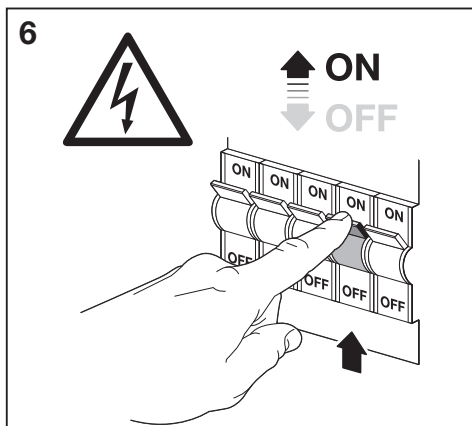
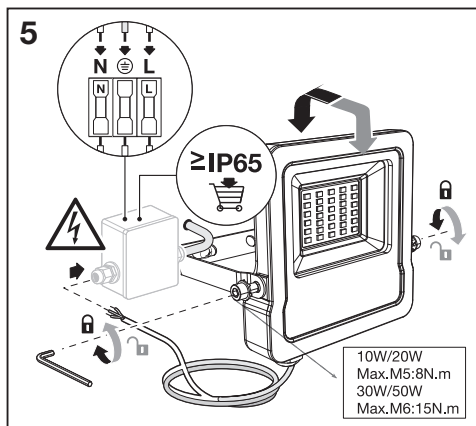


Max.:2.5N.m





4



max. 5m
(10-50W)



* ① Produktersatz für Produktfehler bei nicht gewerblichem Gebrauch ② Product replacement for product fault when using in non-commercial application ③ Remplacement du produit défectueux utilisé à des fins non commerciales ④ Sostituzione del prodotto difettoso in caso di utilizzo non professionale ⑤ Sustitución del producto defectuoso en caso de uso no comercial ⑥ Substituição do produto para falhas do produto em utilização não industrial ⑦ Αναλλακτικό για χρήση σε περιπτώση βλάβης από μη εμπορική χρήση ⑧ Vervanging van product vanwege defect bij product bij niet-industrieel gebruik ⑨ Ersättningsvara för felaktig produkt vid icke-kommersiell användning ⑩ Tuotteiden korvaus tuotevirheiden esiintyessä ei-kaupallisessa käytössä ⑪ Produkterstatning for produktfeil ved ikke-kommersiell bruk ⑫ Produktombbygning i tilfælde af produktfejl ved brug, som ikke er erhvervsmaessig ⑬ Náhrada produktů za vadné produkty u nekomerčního použití ⑭ Замена неисправного товара при его использовании не в коммерческих целях ⑮ Termékcseré csak nem üzleti célú felhasználás esetén lehetséges ⑯ Wymiana produktu w razie jego wady przy niekomercyjnym użytkowaniu ⑰ Náhrada produktov za vadné produkty pre nekomerčné použitie ⑱ Nadomestni izdelki nekomercialne namene zaradi napak ⑲ Ticari amaçlı olmayan kullanımda meydana gelen ürün hatası için ürün yedeği ⑳ Zamjena proizvoda za nekomercijalnu uporabu zbog nedostataka ㉑ Înlocuirea produsului pentru defecte ale acestuia, în uzul non-comercial ㉒ Замяна на продукта за дефекти при непрофесионална употреба ㉓ Toote asendamine tooterikke korral mitte ärielses kasutuses ㉔ Gaminio keitimas esant gaminio defektams, kai jis naudojamas ne komercijais tikslais ㉕ Produkta aizstāšana gadījumos, ja tam ir kāds defekts, un ja produkts netiek izmantots profesionālos nolūkos ㉖ Zamena proizvoda za nekomercijalnu upotrebu usled nedostataka ㉗ Замінавиробу у зв'язку з виявленням браку при некомерційному використанні ㉘ Дұрыс қолданылмаған немесе немесе жеңделмейтін өнімді ауыстыру

	EAN	This product contains a light source of energy efficiency class	Contained Light Source
SMART OUTD WIFI FLOOD 10W RGBW DG	4058075474604	F	
SMART OUTD WIFI FLOOD 20W RGBW DG	4058075474628	F	
SMART OUTD WIFI FLOOD 30W RGBW DG	4058075474642	F	
SMART OUTD WIFI FLOOD 50W DIM DG	4058075474666	F	

** © SMART: FUNCIONAMIENTO SINGULO. Funciona con un normale interruttore per la luce. Funzione di accensione/spegnimento. Tempo di accoppiamento automatico di 3 min. Controllo smart con la nostra app gratuita LEDVANCE. Comodo comando vocale con tutti gli altoparlanti smart più comuni. © INTELIGENTE: OPERACION INDIVIDUAL. Funciona con un interruptor de luz normal. Función On/Off. Tiempo de emparejamiento automático de 3 min. Control inteligente con la aplicación gratis LEDVANCE. Comodo control por voz con todos los altavoces inteligentes comunes. © SMART: FUNCIONAMIENTO INDIVIDUAL. Funciona con un interruptor de luz normal. Función On/Off. Tempo de emparelhamento automatico de 3 min. Controllo intelligente con a nossa App LEDVANCE gratuita. Comando de voz compatível com todos os altifalantes inteligentes comuns. © EGYPTINO: ΑΝΕΑΡΑΡΤΗΤΗ ΛΕΙΤΟΥΡΓΙΑ. Λειτουργεί με κανονικό διακόπτη φωτισμού. Λειτουργία ενεργοποίησης/ απενεργοποίησης. Χρόνος αυτόματης σύνδεσης 3 λεπτά. Έξυπνο με τη ψηφιακή εφαρμογή μας. LEDVANCE. Εξυπνημένος φωτισμός. Έλεγχος με όλα τα κοινά έξυπνα ηχεία. © SLIM: AFZONDERLIJKE BEDIENING. Werkt met gewone lichtknoppen. Functie aan/uit. Automatisch koppeltijd van 3 minuten. Slimme bediening met onze gratis LEDVANCE-app. Simpele stembediening met alle gangbare slimme speakers. © SMART: INDIVIDUELL FUNKTION. Fungerer med en vanlig strømbrytare. På/Av-funktion. En automatisk kopplingsid på 3 min. Smart kontroll med vår kostnadsfria LEDVANCE-app. Praktisk röstkontroll med alla normala smarta högtalare. © SMART: YKSILÖLLINEN KÄYTTÖ. Toimi normaaliilla valokatkaisijalla. On/Off-toiminto. Automaattinen yhdistämis aika 3 min. Älykäs ohjaus ilmaisen LEDVANCE-sovelluksemme avulla. Mukava ääniohjaus kaikilla yleisillä älykaiuttimilla. © SMART: ENKELTOPERASJON. Fungerer med vanlig brytjer. På-/av-funksjon. Automatisk paringsid på 3 min. Smart-betjening med vår gratis LEDVANCE-app. Praktisk stemstyring med alle vanlige smart-høytalere. © SMART: INDIVIDUELL DRIFT. Fungerer med almindelig lyskontakt. Tænd/sluk-funktion. Automatisk paringsid på 3 min. Smartkontrol med vores gratis LEDVANCE-app. Praktisk stemmekontrol med alle almindelige smart-højtalere. © INTELIGENTNI: INDIVIDUALNI PROVOZ. Praceje s normalnim vypinačem svetla. Funkce zapnutí/vypnutí. Automatická doba párování 3 minuty. Inteligentni ovládání s našim bezplatnou aplikací LEDVANCE. Pohodlné hlasové ovládání se všemi běžnými inteligentními reproduktory. © SMART-TEKHOLOGIJA: HEZAVISCEIMÁRÁ PÁBOTA. Rabotae s obychnim vykljuchatelem sveta. Funkcija «Vkl./Vykl.». Vremja avtomaticheskogo soedinenija sostavljaet 3 min. Smart-upravlenie s pomosju našego besplatnogo prilozhenija LEDVANCE. Udobnoe golosovoe upravlenie s pomosju lyuboz dostupnyh v prodazhe smart-dinamikov. © SMART: EGYEDI MUKÖDES. Normál lámpapakcsolóval működik. Be-/Kikapcsolás funkció. Automatikus párosítás 3 perc alatt. Okos vezérlés ingyenes LEDVANCE alkalmazásunkkal. Kényelmes hangvezérlés bármelyik gyökori okos hangszóróval. © SMART: URUCHAMIANIE POJEDYNCE. Działaa z normalnym włącznikiem światła. Funkcja wł./wył. Czas automatycznego parowania: 3 minuty. Inteligentne sterowanie za pomocą darmowej aplikacji LEDVANCE. Wygodne sterowanie głosem za pomocą wszystkich popularnych głośników inteligentnych. © SMART: INDIVIDUALNA OBSLUHA. Funguje s bežnym vypinačom svetla. Funkcia zapnutia/vypnutia. Cas automatickeho párovania 3 minuty. Inteligentné ovládanie s našou bezplatnou aplikáciou LEDVANCE. Pohodná hlasová obsluha so všetkými bežnými inteligentnými reproduktormi. © PAMETNO: POSAMEZNO DELOVANJE. Deluje z običajnim stikalom za luči. Funkcija vklop / izklop. Cas samodejnega seznanjanja 3 min. Pametno upravljanje z našo brezplačno aplikacijo LEDVANCE. Prirodno glasovno upravljanje z vsemi običajnimi pametnimi zvočniki. © AKILLI: BAĞIMSIZ ÇALIŞMA. Normal işkileriyle çalışır. Asma/Karapana işlevi, 3 dakikalık otomatik eşleşme süresi. Ücretsiz LEDVANCE uygulamasıyla akıllı kontrol. Butün standart akıllı hoparlörlerle rahat sesli kontrol. © SMART: POJEDINAČNO UPRAVLJANJE I RAD. Radi sa standardnim prekidačem za svetlo. Funkcija uključivanja/isključivanja. Automatsko vrijeme upravljanja od 3 minute. Sustav pametnog upravljanja putem naše besplatne aplikacije LEDVANCE. Prikladno upravljanje glasom sa svim standardnim pametnim zvučnicima. © INTELIGENT: FUNCTI-ONARE INDIVIDUALĂ. Funcionează cu un întrerupător normal pentru lumină. Funcție Pornit/Oprit. Timp de asociere automată de 3 min. Control inteligent prin aplicația noastră gratuită LEDVANCE. Comandă vocală comodă cu toate difuzoarele inteligente obișnuite. © SMART: ИНДИВИДУАЛНА РАБОТА. Работи с обичаен светлинен превключувач. Функция за включване/изключване. Време за автоматично съдвояване 3 мин. Интелигентен контрол с безплатното LEDVANCE app. Удобен гласов контрол с обичайно използваните интелигентни високоговорители. © NUTIKAS: INDIVIDUALNE KASUTAMINE. Tõttab tavallise valgustilijuga. Sisse/välj-funktsioon. Automaatselt sidumine 3 minutiga. Nutikas juhtimine LEDVANCE'i tasuta äppiga. Mugav häälijuhtimine kõigi levinumate nutikõlaritega. © ISMANU: INDIVIDUALUS VEIKIMAS. Veikia su iprastu sivesios jungliuko, jlungimo / isjungimo funkcia. Automatinis susiejimo laikas - 3 min. Ismanus valdymas naudojant nemokama „LEDVANCE“ programele. Patogus valdymas balsu naudojant visus iprastus ismaniuosius garsiaikalbus. © VIEDI: INDIVIDUALA DARBIBA. Darbojas ar parasto gaismas sledzi. Iselesgasnas / izselesgasnas funkcija. Automatikaiskais savienošanas laikis - 3 minutes. Vieda vadiba ar musu bezmaksas lietotni LEDVANCE. Erta bals vadiba ar visiem parastajiem viedajiem skaļruniem. © PAMETNO: INDIVIDUALNI RAD. Radi sa običajnim prekidačem za svetlo. Funkcija uključivanja/isključivanje. Vreme automatskog upravljanja 3 minute. Pametna kontrola preko naše besplatne LEDVANCE aplikacije. Praktična glasovna kontrola sa svim uobičajenim pametnim zvučnicima. © CMAPT-TEKHOLOGIJA: HEZAVISCEIMÁRÁ PÁBOTA. Praceje si zvečajnimim vimekljucem svetla. Funkcija «Vklj./Vklj.». Čas avtomaticheskogo s'edinenija stanov'it 3 min. Smart-keruvanje za pomosju našoj bezkostošnoj programi LEDVANCE. Zručnoe golosovoe keruvanje za pomosjuoio bud'zkih dostupnyh u prodazhu smart-dinamika. © CMAPT: ЖЕКЕ ПАЙДАЛАНУ. Калыпты шам қосқашымен жұмыс істейді. Қосу/Өшіру функциясы. Автоматты тұрде жұптастыру уақыты: 3 мин. Тегін LEDVANCE қолдан-бамызбен тегін басқару. Барлық кәдімгі smart динамиктерден дыбыс деңгейін ыңғайлы реттеу.



C10449057
G11121906
01.10.2021



LEDVANCE GmbH
Steinerne Furt 62
86167 Augsburg, Germany
www.ledvance.com