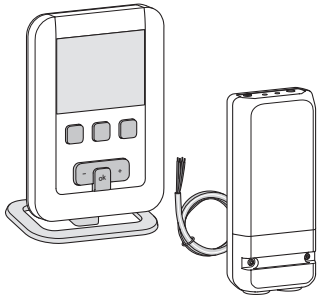


Kit thermostat d'ambiance programmable digital radio, hebdomadaire et récepteur mural

6LE001010C



EK560

Présentation du thermostat

Ce thermostat d'ambiance programmable a été conçu pour vous apporter confort et économies d'énergie. Il s'installe facilement dans votre logement, il régule la température ambiante en fonction de la programmation et envoie des ordres marche/arrêt au récepteur mural installé à proximité de la chaudière ou de l'émetteur de chaleur à gérer.

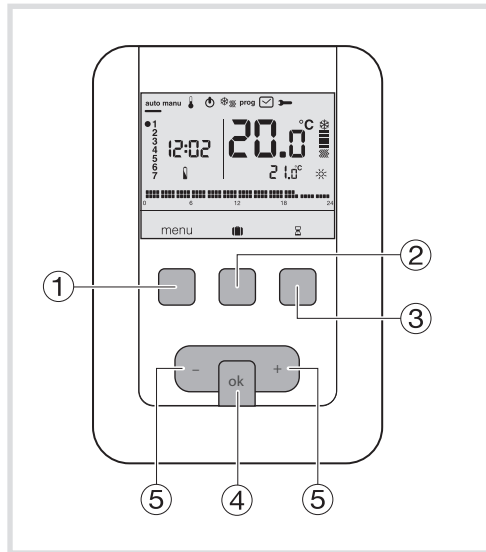
Il permet de programmer et de réguler votre installation de chauffage selon 4 niveaux de température :

- Confort ☀️ : c'est la température que vous souhaitez pendant vos heures de présence.
- Confort 2 ☀️2 : 2ème niveau la température que vous souhaitez pendant vos heures de présence.
- Réduit ☾ : c'est la température que vous souhaitez pendant vos absences courtes ou la nuit.
- Hors-gel ❄️ : c'est la température minimale assurée pendant vos absences prolongées. Elle protège votre logement des risques de gel.

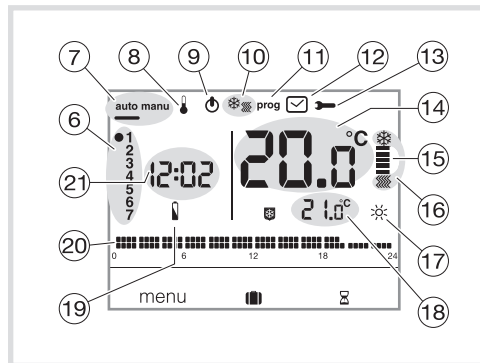
Il permet aussi de programmer et réguler votre installation de climatisation selon 2 niveaux de température :

- Confort ☀️ : c'est la température que vous souhaitez pendant vos heures de présence.
- Réduit ☾ : c'est la température que vous souhaitez pendant vos absences courtes ou la nuit.

Description du thermostat



- ① Touche contextuelle d'accès au menu
- ② Touche contextuelle d'accès au mode vacances (☾)
- ③ Touche contextuelle d'accès à la dérogation temporisée (⌘)
- ④ Touche de validation OK
- ⑤ Touches de réglage + et -



- ⑥ Indicateur du jour de la semaine
- ⑦ Mode automatique/mode manuel (thermostat sans programme)
- ⑧ Réglage des consignes de température
- ⑨ Mise en veille (⏻)
- ⑩ Sélecteur chauffage/climatisation (☀️/❄️)
- ⑪ Programmation/choix du programme
- ⑫ Réglage de la date et l'heure
- ⑬ Réglage des paramètres
- ⑭ Température ambiante
- ⑮ Indicateur de chauffe ou de climatisation
- ⑯ Mode en cours (chauffage ou climatisation)
- ⑰ Consigne en cours (☀️, ☀️2, ☾, ❄️)
- ⑱ Température de la consigne en cours
- ⑲ Témoin d'usure des piles (🔋)
- ⑳ Profil de programmation du jour
- ㉑ Heure courante

Présentation du récepteur mural

Le récepteur mural s'installe facilement et discrètement à proximité de la chaudière.

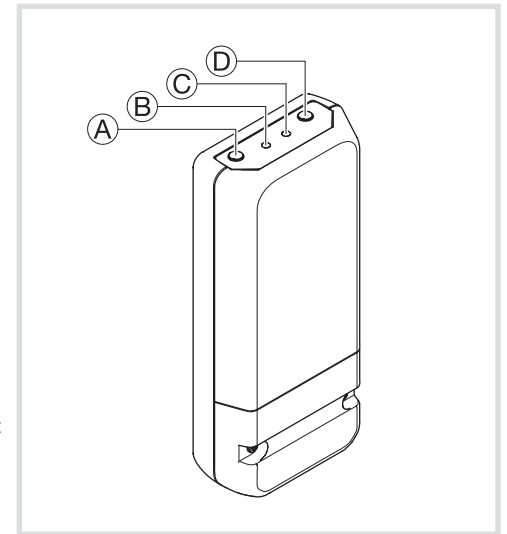
Il reçoit les ordres marche/arrêt en provenance du thermostat d'ambiance EK560 et les transmet à la chaudière via une sortie filaire.



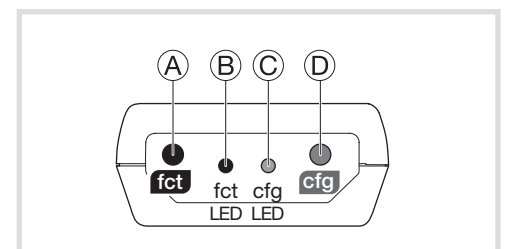
L'ensemble émetteur + récepteur est appairé en usine, il est donc immédiatement fonctionnel.

Inutile de refaire la configuration des liens radio.

Description du récepteur mural



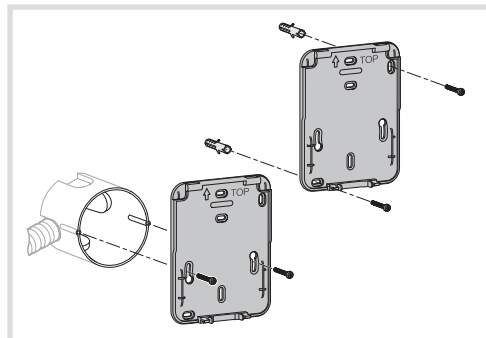
- A) Bouton poussoir fonction **fct**
- B) Témoin de fonctionnement.
Ce voyant est allumé lorsque le contact de sortie du récepteur est fermé = ON.
- C) Témoin de codage.
Ce voyant clignote lors des opérations de codage.
- D) Bouton configuration **cfg**



Installation du thermostat

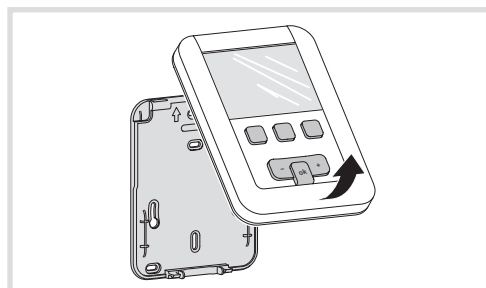
Pour bien assurer sa fonction de régulation de la température ambiante, le thermostat doit être installé à environ 1,3 m du sol, sur un mur intérieur, ou à l'aide du socle fourni avec le thermostat, et à l'abri du rayonnement direct et de toute source de chaleur telle que: téléviseur, lampe, radiateur, courant d'air, cheminée etc.

Fixer le thermostat sur une boîte d'encastrement ou dans les trous hors boîte prévus à cet effet.

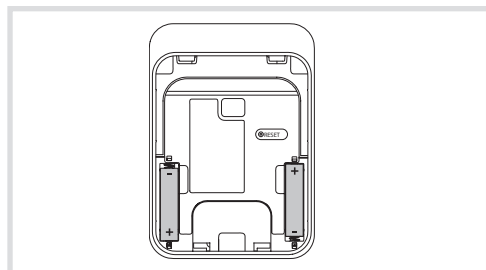


Pour une qualité de régulation optimale, calfeutrez la boîte d'encastrement ou la gaine électrique.

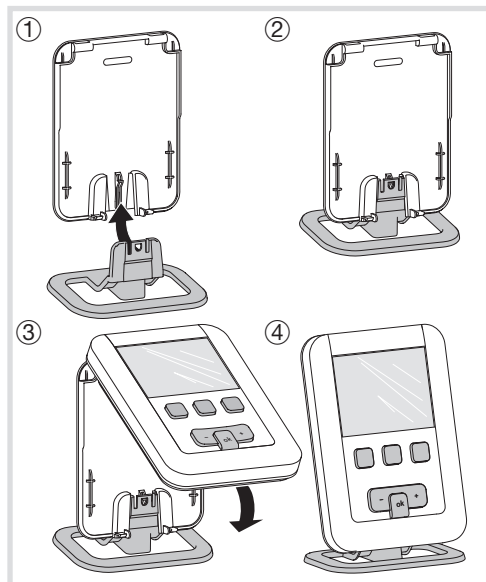
1. Séparez le produit du socle mural, en tirant sur le bas du produit.
2. Ouvrez la trappe à l'aide d'un tournevis et fixer le socle mural avec les vis.



3. Insérer les piles dans le thermostat.
4. Clipsez la face avant sur le socle mural.



Vous pouvez aussi poser le thermostat simplement sur le socle fourni.

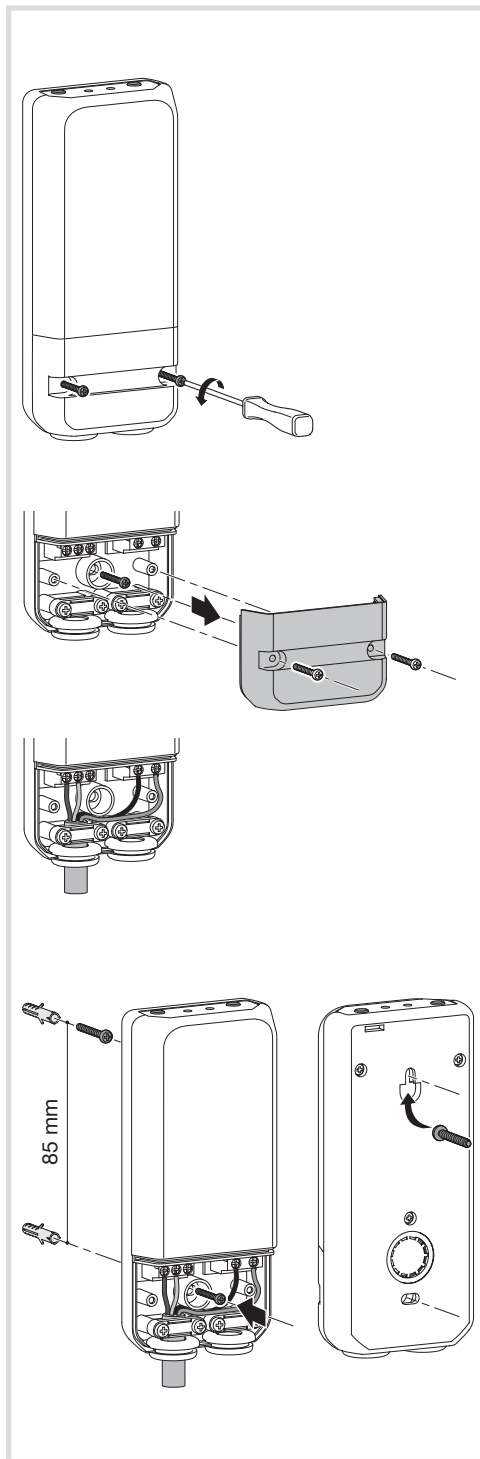


Installation du récepteur

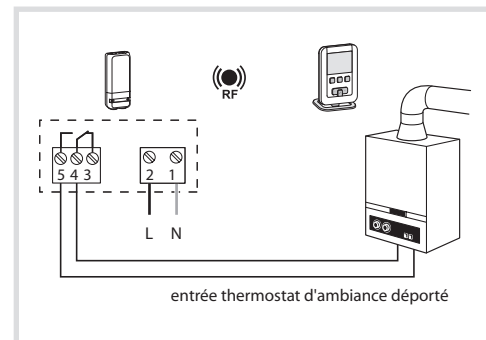
Pour faciliter son installation, le kit thermostat d'ambiance programmable et récepteur mural est livré avec un câble souple 4 fils de 1,5 mm², longueur 1,20 m (non raccordé).

Pour le raccordement du récepteur HF, nous vous conseillons d'utiliser ce câble, en respectant le code couleur suivant :

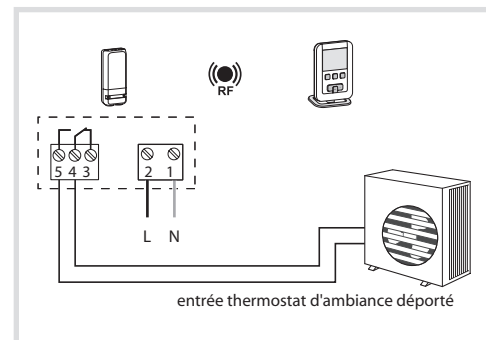
brun = phase
bleu = neutre
gris, noir = liaison vers la chaudière.



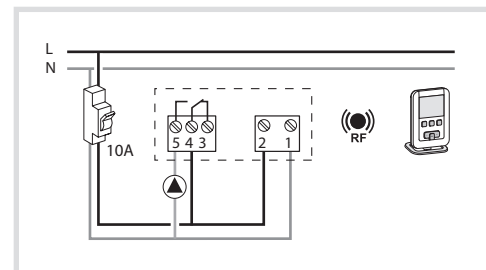
Raccordement du thermostat sur une entrée thermostat d'une chaudière



Raccordement du thermostat sur une entrée thermostat d'une pompe à chaleur (PAC) réversible ou non



Raccordement d'un circulateur de chauffage ou de climatisation



Le produit doit être installé selon la norme d'installation en vigueur dans le pays.

Réglage initial et mise à l'heure

Lors de la 1^{ère} mise en service du produit, l'écran propose, sans aller dans les paramètres de réglages, d'ajuster l'année, la date et l'heure.

ou Appuyez sur la touche ① menu pour placer le curseur sous .

- L'année clignote, appuyez sur la touche ⑤ + du navigateur pour régler l'année en cours. Validez avec la touche OK.
- Le mois clignote, appuyez sur la touche ⑤ + ou -. Validez avec la touche OK puis procédez de la même façon pour le choix du jour de l'heure et des minutes.
- AUTO clignote, appuyez sur la touche ⑤ + pour mettre l'installation en basculement automatique de l'heure été/hiver (AUTO) ou non (OFF). Validez avec la touche OK.
- 24:H clignote, appuyez sur la touche ⑤ + pour choisir le format de l'heure (12 h ou 24 h). Validez avec la touche OK.

Mode automatique (auto)

En mode automatique, le thermostat s'adapte à votre rythme de vie en appliquant le ou les programmes que vous avez choisis.

- Appuyez sur la touche **① menu** pour placer le curseur sous **auto**.

La touche **① menu** permet de revenir en mode **auto** lorsque le programme (vacances) ou une relance temporisée est en cours.

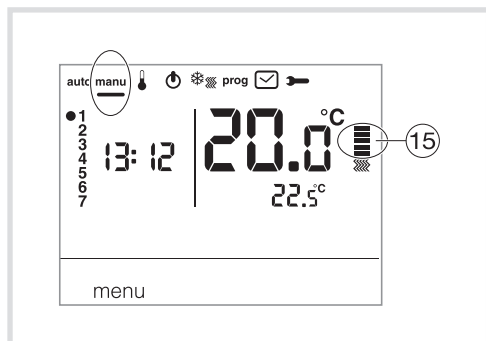
Mode manuel (manu)

Le mode manuel transforme votre appareil en un simple thermostat. Il permet de maintenir une température constante dans votre logement (réglable de +5 °C à +30 °C) mais ne tient pas compte des profils de programmation disponibles.

- Appuyez sur la touche **① menu** pour placer le curseur sous **manu**.
- Appuyez sur la touche **⑤ +** ou **-** pour régler la température souhaitée.

Exemple : la température souhaitée est à 22,5 °C et température ambiante à 20 °C.

L'indicateur d'enclenchement du chauffage **⑮** est allumé.

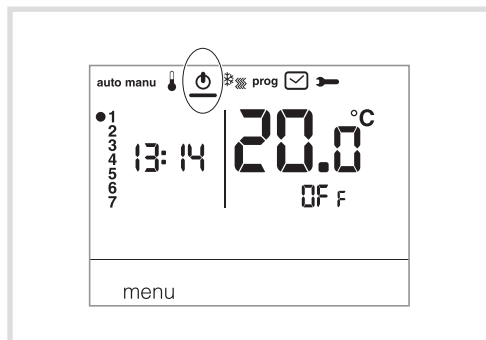


Mise en veille

L'installation de chauffage et/ou climatisation peut être mise en veille. Le thermostat est sous tension et protège votre installation si la température devait être inférieure à 5°C (consigne fixe non modifiable). Il affiche l'heure, le jour courant, la température ambiante et l'information OFF.

- Appuyez sur la touche **① menu** pour placer le curseur sous **OFF**.
- Appuyez sur la touche **OK**.
- Appuyez sur la touche **① menu** pour sortir du mode veille.

En mode climatisation, le mode veille est un arrêt, la température ambiante n'est plus régulée.



Description des LEDs du récepteur

Chaque appui court sur le bouton **Ⓐ (fct)** modifie le mode en cours.

ON	LED verte fixe
Appui bouton poussoir Ⓐ (fct)	
OFF	LED rouge fixe
Appui bouton poussoir Ⓐ (fct)	

Paramètres Installateur

Pour accéder à la totalité des paramètres (de **PR:1** à **PR:12**), appuyez sur la touche **① menu** pour placer le curseur sous **➡** puis faites 1 appui long (>5s) sur **OK**.

Pour accéder seulement aux paramètres de (**PR:1** à **PR:4**), appuyez sur la touche **① menu** pour placer le curseur sous **➡** et validez avec la touche **OK**.

PR:1 - durée de la dérogation temporisée par défaut

Ce paramètre permet d'indiquer une durée de relance temporisée par défaut. Les durées possibles sont les suivantes : 1 heure, 2 heures, 3 heures, 4 heures, 5 heures et 12 heures. La durée de relance temporisée est réglée sur 1h par défaut.

- Appuyez sur la touche **⑤ +** ou **-** pour modifier la durée de relance temporisée. Validez avec la touche **OK** pour passer au paramètre suivant.

PR:2 - Rétroéclairage

Le rétroéclairage est activé (**ON**) par défaut.

- Appuyez sur la touche **⑤ +** ou **-** pour le désactiver (**OFF**). Validez avec la touche **OK** pour passer au paramètre suivant.

PR:3 - Etalonnage de la température

Ce paramètre permet d'ajuster la valeur mesurée par le thermostat si vous mesurez une température ambiante différente que celle de celui-ci.

- Appuyez sur la touche **⑤ +** ou **-** pour modifier la température dans une limite de +/-3 °C. Validez avec la touche **OK** pour passer au paramètre suivant.

PR:4 - 2^{ème} niveau de température de confort

Ce paramètre permet de choisir un **☼** ou deux **☼☼** niveaux de température confort. Il est applicable uniquement lors de la programmation d'un programme libre (**P4**).

- Appuyez sur la touche **⑤ +** ou **-** pour choisir **1** ou **2**. Validez avec la touche **OK** pour passer au paramètre suivant.

Le paramètre **PR:4** est réglé sur 1 seul niveau de confort par défaut.

PR:5 - Mode chauffage/climatisation

Ce paramètre permet de mettre votre installation en mode chauffage (**H**), en mode climatisation (**C**) ou en mode réversible chauffage/climatisation (**HC**) (l'icône **☼☼** est affichée).

- Appuyez sur la touche **⑤ +** ou **-** pour choisir **H**, **C** ou **HC**. Validez avec la touche **OK** pour passer au paramètre suivant.

Le paramètre **PR:5** est réglé sur chauffage (**H**) par défaut.

En mode **HC**, il faut veiller à commuter la PAC en adéquation avec le mode choisi du thermostat.

PR:6 - Dégommage pompe

Ce paramètre permet d'activer/désactiver la mise en route automatique de la pompe tous les jours à minuit afin d'éviter son grippage durant l'été.

- Appuyez sur la touche **⑤ +** ou **-** pour activer (**ON**) ou désactiver (**OFF**). Validez avec la touche **OK** pour passer au paramètre suivant.

Le paramètre **PR:6** est réglé sur **OFF** par défaut.

PR:7 - Type de régulation pour le chauffage

Ce paramètre permet de définir le type d'inertie de votre installation de chauffage.

- Appuyez sur la touche **⑤ +** ou **-** pour choisir :
 - ON/OFF** = régulation tout ou rien (par défaut). Le différentiel est inférieur à 0.3C (réglage d'usine).
 - FRS** = régulation PID pour les installations à inertie rapide (radiateur). Temps de marche mini 1 minute (%10 du temps de cycle).
 - SL0** = régulation PID pour les installations à inertie lente (plancher chauffant). Temps de marche mini 2 minutes (%10 du temps de cycle).
- Validez avec la touche **OK** pour passer au paramètre suivant.

En régulation tout ou rien, seule la fonction anticipation est disponible voir **PR:9**

En régulation PID, les fonctions optimisation et anticipation sont disponibles voir **PR:9**.

PR:8 - Type de régulation pour la climatisation

Idem **PR:7** mais **FRS** utilisé pour ventilo-convecteur et **SL0** pour plancher rafraichissant.

PR:9 - Optimisation et anticipation

Ce paramètre permet d'activer une fonction d'optimisation ou d'anticipation qui sont désactivées (**OFF**) par défaut.

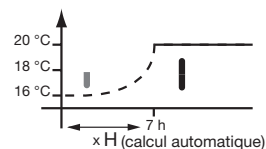
La fonction optimisation n'est disponible qu'en régulation PID voir **PR:7** ou **PR:8**.

La fonction anticipation est disponible en régulation tout ou rien et PID.

Optimisation : le thermostat estime, de façon automatique, le temps nécessaire à l'atteinte, de la température Confort et adapte l'enclenchement du chauffage pour que la température voulue soit atteinte à l'heure voulue. Une période d'environ 10 jours est nécessaire à cet apprentissage car elle dépend du type d'inertie de votre chauffage.

Attention : Seul **P10** bénéficie de la fonction optimisation.

- Appuyez sur la touche **⑤ +** pour activer (**ACT**) la fonction optimisation. Validez avec la touche **OK** pour passer au paramètre suivant.



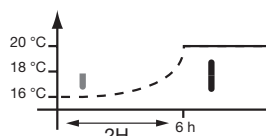
En mode réversible chauffage/climatisation (choix **HC** au paramètre **PR:5**), il est possible de sélectionner un mode de régulation différent pour chaque système.

Le chauffage peut être paramétré en tout ou rien et la climatisation en PID. Dans ce cas, la fonction optimisation et le programme **P10** ne peuvent être affectés qu'en climatisation régulée en PID.

Anticipation : cette fonction permet d'appliquer la température Confort **☼☼** ou Confort 2 **☼☼☼** du programme personnalisé (**P4**), en avance, pour une durée configurable de 1, 2 ou 3 heures.

Attention : Seul **P4R** bénéficie de la fonction anticipation.

- Appuyez sur la touche **⑤ +** pour sélectionner la durée (**1H**, **2H** ou **3H**) d'anticipation souhaitée. (Ex. : anticipation de 2 heures). Validez avec la touche **OK** pour passer au paramètre suivant.



Paramètres installateur.... suite
PR:10 - Retour réglages usine
Ce paramètre permet un retour aux réglages usine des programmes et des paramètres. <ul style="list-style-type: none"> Appuyez sur la touche 5 + ou - pour choisir YES (reset) ou NO (pas de reset). Validez avec la touche OK pour passer au paramètre suivant.
CF9 (= cfg) - Liens radio
Ce paramètre permet d'établir les liens radio entre le récepteur et l'émetteur. <ul style="list-style-type: none"> Appuyez sur la touche 5 + ou - pour choisir: ON (configuration), CH1: Etablissement des liens radio, CH2: Mode scène (fonction non disponible)
PR:11 - Retour usine des liens RF
Ce paramètre permet de faire un retour usine des liens RF.
PR:12 - Version du logiciel
Ce paramètre permet de connaître la version du logiciel sur le produit. Appuyer sur OK pour sortir des réglages des paramètres.

Choix du mode de régulation en fonction du générateur de chauffage/climatisation

- Régulation tout ou rien: convient à tout type d'installation (chaudière gaz ventouse ou non, chaudière fioul, pompe à chaleur, circulateur de chauffage/climatisation).
- Régulation PID: convient aux installations suivantes: circulateur de chauffage ou rafraîchissement, chaudière gaz. La régulation est plus précise.

Paramètres Utilisateur

Pour accéder aux paramètres utilisateur, appuyez sur la touche **1** menu pour placer le curseur sous **1** et validez avec la touche **OK**.

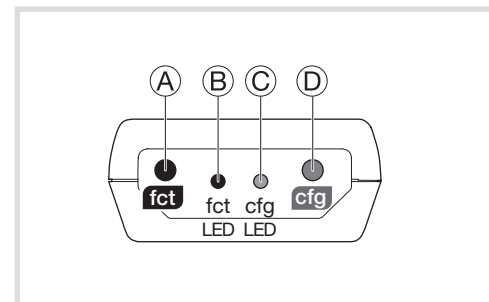
PR:1 - durée de la dérogation temporisée par défaut
Ce paramètre permet d'indiquer une durée de relance temporisée par défaut. Les durées possibles sont les suivantes: 1 heure, 2 heures, 3 heures, 4 heures, 5 heures et 12 heures. La durée de relance temporisée est réglée sur 1h par défaut. <ul style="list-style-type: none"> PA:1 et 8 clignotent, appuyez sur la touche 5 + ou - pour modifier la durée de relance temporisée. Validez avec la touche OK pour passer au paramètre suivant.
PR:2 - Rétroéclairage
Le rétroéclairage est activé (ON) par défaut. <ul style="list-style-type: none"> Appuyez sur la touche 5 + ou - pour le désactiver (OFF). Validez avec la touche OK pour passer au paramètre suivant.
PR:3 - Etalonnage de la température
Ce paramètre permet d'ajuster la valeur mesurée par le thermostat si vous mesurez une température ambiante différente que celle de celui-ci. <ul style="list-style-type: none"> Appuyez sur la touche 5 + ou - pour modifier la température dans une limite de +/-3 °C. Validez avec la touche OK .
PR:4 - 2ème niveau de température de confort
Ce paramètre permet de choisir un 1 ou deux 2 niveaux de température confort. Il est applicable uniquement lors de la programmation d'un programme libre (P4). <ul style="list-style-type: none"> Appuyez sur la touche 5 + ou - pour choisir 1 ou 2. Validez avec la touche OK pour passer au paramètre suivant. Le paramètre PR:4 est réglé sur 1 seul niveau de confort par défaut.

Une fois l'ajustement de ces 4 paramètres effectués, le thermostat passe en mode auto et tient compte de ces modifications.

Caractéristiques techniques

Emetteur	Récepteur
Alimentation: 2 piles alcalines 1,5V (type LR03)	Alimentation: 230 V ~ +10/-15% 50Hz
Durée de vie des piles: 2 ans	Charge minimale: 12 V 100 mA
Différentiel statique (régulation tout ou rien): < 0.3 °C	Sortie: 1 contact inverseur libre de potentiel
Réserve de marche: 10 min	Pouvoir de coupure: AC1 : 8 A 230 V ~ max
Plage de la réglage	Inductif: 3 A (cos φ = 0,6)
- de la température Confort: +5 °C à +30 °C	Fréquence radio: 868.3 MHz
- de la température Confort 2: +5 °C à +30 °C	Rapport cycle d'émission: 1%
- de la température Réduit: +5 °C à +30 °C	Catégorie de réception 2
Plage d'affichage de la température ambiante: 0 °C à +40 °C	Indice de protection: IP43
Température de fonctionnement: +0 °C à +45 °C	Classe d'isolation: II
Température de stockage: -25 °C à +70 °C	Tenue aux chocs: IK04
Précision de fonctionnement de l'horloge: dérive < 1s./jour	T° de fonctionnement: -10 °C à +60 °C
Hygrométrie: 90 % à 20 °C	T° de stockage: -20 °C à +70 °C
IP: 30	Capacité souple: 0,5 à 1,5 mm ²
IK: 04	Capacité rigide: 0,5 à 2,5 mm ²
Classe Ecodesign : 4	Dimensions: 130 x 60 x 27 mm
Degré de pollution: 3	Hygrométrie: 90% max. à 20 °C
Action de type: 2B	Portée typique: > 150 m en champ libre et 50 m 2 dalles.
Structure du logiciel: classe A	Puissance d'émission RF max: 25mW
Dimensions (l x h x p): 97 x 138 x 30 mm	Protection amont: disjoncteur 10A
Fréquence d'émission: 868.3MHz	Structure du logiciel: classe A
Rapport cycle d'émission: 1%	Altitude de fonctionnement max: 2000m
Catégorie de réception 2	Tension et courant déclarés pour les essais d'émission CEM: 230V ~ / 0.5A
Puissance d'émission RF max: 25mW	

Configuration



Association de l'émetteur et du récepteur

E M E T T E U R	Sélectionner Paramètre 1 avec menu 1
	↓
	Appui long sur OK : PR:1 s'affiche
	↓
R E C E P T E U R	Appuis courts sur OK jusqu'à ce que CF9 (cfg) s'affiche
	↓
	OFF clignote
	↓
E	Appui sur +, ON clignote
	↓
	Appui court sur OK : CH1 (= zone 1) s'affiche
	↓
E	Le récepteur passe en mode configuration La LED Ⓢ (cfg) s'allume en rouge fixe
	↓
	Sélection du récepteur à lier: Appui court sur le bouton A (fct) du récepteur
	↓
E	La LED Ⓢ (fct) clignote en rouge/vert
	↓
	Création du lien: Appui long sur le bouton A (fct) jusqu'à ce que la LED Ⓢ (cfg) commence à clignoter, relâcher le bouton A (fct)
	↓
E	La LED Ⓢ (fct) clignote en rouge/vert. La LED Ⓢ (cfg) est rouge fixe: le lien est créé
	↓
	CH1 (= zone 1) ON s'affiche sur l'émetteur durant quelques secondes
	↓
Emetteur et récepteur sont appariés	
↓	
E	Retour en mode automatique: Appui court sur la touche menu 1

Description du récepteur mural

- Ⓐ Bouton fonction **fct**
- Ⓑ Témoin de fonctionnement.
Ce voyant est allumé lorsque le contact de sortie du récepteur est fermé = ON.
- Ⓒ Témoin de codage. Ce voyant clignote lors des opérations de codage.
- Ⓓ Bouton configuration **cfg**

Effacement d'un lien radio

ÉMETTEUR	Sélectionner Paramètre PR:1 avec menu ①
	↓
	Appui long sur OK : PR:1 s'affiche
	↓
	Appuis courts sur OK jusqu'à ce que CF9 (cfg) s'affiche
↓	
OFF clignote	
↓	
Appui sur +, ON est fixe	
↓	
Appui court sur OK : CH1 (= zone 1) s'affiche	
↓	
RÉCEPTEUR	Le récepteur passe en mode configuration La LED ③ (cfg) s'allume en rouge fixe La LED ② (fct) clignote en rouge/vert
	↓
	Sélection du récepteur à délier : Appui court sur le bouton ① (fct) du récepteur
	↓
La LED ② (fct) s'éteint	
↓	
É	CH1 (= zone 1) ON s'affiche sur l'émetteur durant quelques secondes
	R

Retour usine du récepteur (effacement de tous les liens radio):

Faites un appui long (>10s.) sur le bouton ① (cfg).

Réversibilité chauffage/climatisation

Cette fonction permet de passer votre installation en mode chauffage ou climatisation. Il faut avoir préalablement réglé le paramètre **PR:5** en **HC** dans le menu **prog** (mode chauffage/climatisation).



- Appuyez sur la touche ① menu pour placer le curseur sous **prog**.
 - **prog** clignote, le thermostat règle le chauffage.
 - Appuyez sur la touche ③ **prog** pour passer du mode chauffage au mode climatisation.
prog clignote, le thermostat règle la climatisation.
- En mode **HC**, il faut veiller à commuter la PAC en adéquation avec le mode choisi du thermostat.

Réglages des températures de consignes

Par défaut, le thermostat est en mode chauffage (**H**) voir Paramètres Installateur **PA:5 - Mode chauffage/climatisation**.

- Si **PR:5** est paramétré sur chauffage seul (**H**).
Les températures sont préréglées :
Confort = 19 °C, Confort 2 = 20 °C,
Réduit = 16 °C. La plage de réglage pour les consignes de chauffage est de 5 °C à 30 °C.
- Si **PR:5** est paramétré sur climatisation seule (**L**).
Les températures sont préréglées : Confort = 24 °C, Réduit = 29 °C. La plage de réglage pour les consignes de climatisation est de 20 °C à 30 °C.
- Si **PR:5** est paramétré sur réversibilité chauffage/climatisation (**HL**), vous pouvez modifier les températures préréglées pour chaque mode **prog** et **prog**.

Modification de la température Confort

- Appuyez sur la touche ① menu pour placer le curseur sous **prog**. La température confort **prog** clignote.
- Appuyez sur la touche ⑤ + ou - pour modifier la température. Validez avec la touche OK.

Modification de la température Confort 2

- La température confort **prog** clignote.
- Appuyez sur la touche ⑤ + ou - pour modifier la température. Validez avec la touche OK.

Ce réglage n'est disponible que si le 2ème niveau de température Confort a été sélectionné dans le menu paramètres **PR:4**.

Modification de la température Réduit

- La température réduit **prog** clignote.
- Appuyez sur la touche ⑤ + ou - pour modifier la température. Validez avec la touche OK.

Mode vacances

Ce mode met votre logement à l'abri des risques du gel en maintenant une température minimum réglable (de 5 °C à 30 °C) durant vos absences. Vous pouvez programmer la durée de votre absence pour prévoir la remontée en température à votre retour.

- Appuyez sur la touche ② **vac**, appuyez sur la touche ⑤ + pour sélectionner le nombre de jours d'absence (de 1 à 99 jours).

La journée en cours compte pour 1.

Validez avec la touche OK.

- L'icône **vac** apparait et la température à ajuster clignote.
- Appuyez sur la touche ⑤ + ou - pour indiquer le niveau de température souhaité. Validez avec la touche OK. Laissez le thermostat dans ce mode. Pour annuler et revenir en mode automatique, appuyez sur la touche ① menu.
- Pour modifier la durée d'absence ou le niveau de température, appuyez sur la touche ② **vac** et procédez aux rectifications.

Si le thermostat est en mode climatisation, vous pouvez créer 1 programme vacances et définir le nombre de jours d'absence.

Le climatiseur sera à l'arrêt.

La température ambiante ne sera pas régulée.

Programmation

Pour programmer votre semaine vous disposez de 4 programmes : **P1**, **P2**, **P3** qui sont préenregistrés et non modifiables et **P4** qui est libre, qui vous permet de créer un programme personnalisé et différent pour chaque jour de la semaine.

P1 est disponible uniquement quand le paramètre optimisation est activé (**PR:9**) et **P4** est disponible uniquement quand le paramètre anticipation est activé (**PR:5**). C'est votre installateur qui réalise le paramétrage nécessaire.

P1 = Température confort de **6h00** à **23h00**.
Température réduit de **23h00** à **6h00**.



P1 est affecté aux 7 jours de la semaine par défaut. S'il correspond à votre rythme de vie, restez en mode automatique, sinon continuez.

P1 = Optimisation (uniquement avec **P1**).
Température confort de **7h00** à **23h00**.
Température réduit de **23h00** à **7h00**.



P2 = Température confort de **6h00** à **8h30** et de **16h30** à **23h00**.
Température réduit de **8h30** à **16h30** et de **23h00** à **6h00**.



P3 = Température confort de **6h00** à **8h30** de **11h30** à **13h30** et de **16h30** à **23h00**.
Température réduit de **8h30** à **11h30** de **13h30** à **16h30** et de **23h00** à **6h00**.



P4 = Programme libre vous permettant de créer jusqu'à 5 périodes en température confort et 5 périodes en température réduit et ce, pour chaque jour de la semaine.

Affectation d'un programme existant P1, P2, P3 à un ou plusieurs jours de la semaine

Vous pouvez affecter, chaque programme, aux 7 jours de la semaine, au groupe de 5 jours de la semaine, au groupe de 2 jours du week-end ou à un jour.




- Appuyez sur la touche ① menu pour placer le curseur sous **prog**. Les indicateurs des 7 jours de la semaine clignotent.
- Appuyez sur la touche ⑤ + pour sélectionner à quel jour ou groupes de jours affecter un programme. Validez avec la touche OK.
- **P1** clignote, appuyez sur la touche ⑤ + pour sélectionner le programme à appliquer. Validez avec la touche OK.

Exemple P2 pour le groupe de 5 jours de la semaine et P1 pour le groupe de 2 jours du week-end:

- Appuyez sur la touche ① menu pour placer le curseur sous **prog**. Les indicateurs des 7 jours de la semaine clignotent.
- Appuyez sur la touche ⑤ + pour sélectionner le groupe de 5 jours à affecter (le groupe de 5 jours clignote). Validez avec la touche OK.
- **P1** clignote, appuyez sur la touche ⑤ + pour sélectionner P2 (**P2** clignote). Validez avec la touche OK.
- Appuyez sur la touche ⑤ + pour sélectionner le groupe de 2 jours du week-end (le groupe de 2 jours du week-end clignote). Validez avec la touche OK.
- **P1** clignote, validez avec la touche OK. Le thermostat se met en mode auto.

Création d'un programme personnalisé P4

Ce programme libre permet d'adapter votre chauffage à votre mode de vie. Un profil de 24 heures est composé de 48 points (représentant les consignes), en bas de l'afficheur, vous permet de visualiser la composition de votre programme. 1 pas de programme = 30 minutes.

		
30 min. en réduit	30 min. en confort	30 min. en confort 2

Exemple: création d'un programme P4 pour un groupe de jours (5 jours semaine + 2 jours weekend).

Pour les 5 jours semaine, 3 périodes de confort de 6h00 à 8h00, 12h00 à 14h00 et 18h00 à 22h00.

Pour 2 jours week-end, une période de confort de 8h00 à 19h00 puis une période confort 2 de 19h30 à 22h00.

• Appuyez sur la touche ① menu pour placer le curseur sous prog. Les indicateurs des 7 jours de la semaine clignotent.

• Appuyez sur la touche ⑤ + pour sélectionner le groupe de 5 jours à affecter (le groupe de 5 jours clignote). Validez avec la touche OK.

• P1 clignote, appuyez sur la touche ⑤ + pour sélectionner P4 (P4 clignote). Validez avec la touche OK.

• Appuyez sur la touche ① ☾ jusqu'à 6:00 et sur la touche ② ☼ jusqu'à 8:00.

Puis sur la touche ① ☾ jusqu'à 12:00 et sur la touche ② ☼ jusqu'à 14:00 puis sur la touche ① ☾ jusqu'à 18:00 et enfin sur la touche ② ☼ jusqu'à 22:00.

Si vous avez fait une erreur appuyez sur la touche ⑤ - pour revenir en arrière ou sur la touche ⑤ + pour avancer et corriger votre programmation.

• Validez avec la touche OK.

• Le groupe de 2 jours du week-end clignote. Validez avec la touche OK.

• P1 clignote, appuyez sur la touche ⑤ + pour sélectionner P4 (P4 clignote). Validez avec la touche OK.

• Appuyez sur la touche ① ☾ jusqu'à 8:00 et sur la touche ② ☼ jusqu'à 19:30.

Puis sur la touche ③ ☼:2 jusqu'à 22:00 et sur la touche ① ☾ jusqu'à 24:00.

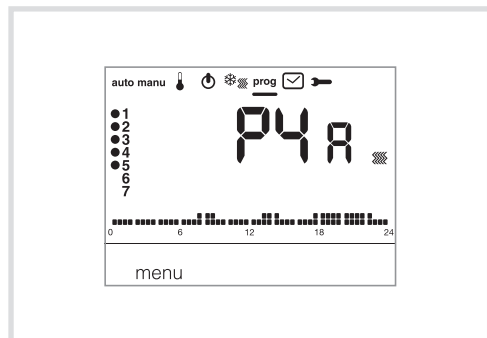
Validez avec la touche OK.

Remarque:

Le dernier programme P4 est mis en mémoire et automatiquement proposé pour être affecté à un nouveau jour ou groupe de jours (dont le P4 est vierge).

Affectation de l'anticipation sur 1 programme P4 => P4A.

Si la fonction anticipation (1H, 2H ou 3H) dans les Paramètres Installateur PA:9 a été validée, P4A s'affiche au lieu de P4.



Lors de la programmation, procédez de la même façon que pour P4 sachant que le thermostat appliquera automatiquement l'anticipation avec la durée prévue dans PA:9.

Il est inutile de prévoir ce temps d'anticipation lors de votre programmation.

Dérogations temporaires

Dérogation jusqu'au prochain pas de programme

En mode auto, il est possible de modifier la température de la consigne en cours.

• Appuyez sur la touche ⑤ + ou - pour augmenter ou réduire la température de la consigne affichée. La température de la consigne clignote, la dérogation est valable jusqu'au prochain pas de programme.

Pendant la durée de dérogation, la température de la consigne en cours clignote.

Dérogation temporisée

En mode auto, cette fonction permet de modifier temporairement la température ambiante, à tout moment, quelle que soit la consigne en cours. La plage de durée de cette fonction est de 15 minutes à 12 heures.

• Appuyez sur la touche ③ ⌚, la durée réglée dans PA:7 clignote.

• Appuyez sur la touche ⑤ + ou - pour ajuster la durée souhaitée. Validez avec la touche OK.

• Appuyez sur la touche ⑤ + ou - pour ajuster la température souhaitée. Validez avec la touche OK.

L'heure de fin de la dérogation temporisée clignote sur le bargraphe de l'écran et le décompte de la durée de la dérogation temporisée s'affiche en lieu et place de l'heure courante, jusqu'au retour en mode auto.

Si une dérogation temporisée est en cours, il est possible de modifier la température, par palier de 0,5 °C avec la touche ⑤ + ou -.

Un appui sur la touche ③ ⌚ permet de modifier la durée du délai, c'est la dernière durée sélectionnée qui s'affiche.

Que faire si... ?

Le symbole 🔋 s'affiche :

procédez au changement des piles (2 piles alcalines de type LR03 1,5V) dans les plus brefs délais.

Le chauffage ne se met pas en marche:

le récepteur n'est pas alimenté: vérifiez le fusible et le disjoncteur.

Le chauffage ne démarre pas alors que la température ambiante est inférieure à la consigne:

Votre installateur a choisi une régulation précise PID qui anticipe l'atteinte de la température de consigne en fonction de l'évolution de la température ambiante au cours des dernières heures.

Le thermostat estime que la température sera atteinte sans apport d'énergie supplémentaire.

Il ne demande donc pas l'allumage du générateur.

Demander confirmation à votre installateur.

Le chauffage démarre alors que la température ambiante est supérieure à la température de consigne:

Votre installateur a choisi une régulation précise PID qui anticipe la chute de température ambiante en fonction de son évolution au cours des dernières heures.

Le thermostat estime que la température ambiante sera inférieure à la température de consigne s'il n'y a pas d'apport d'énergie supplémentaire. Il demande donc l'allumage du générateur.

Demander confirmation à votre installateur.

Le récepteur est hors de portée de l'émetteur:

rapprochez-vous suffisamment du récepteur.

Le récepteur ne reconnaît pas le code de l'émetteur:

reconfigurez le récepteur.

L'application ne se met pas en marche ou ne s'arrête pas:

le récepteur ou l'émetteur est dans une zone perturbée par des émissions d'ondes (radioamateur, télévision, borne réseau GSM etc.): déplacez le récepteur ou l'émetteur hors de la zone perturbée.

Si le problème persiste contactez votre électricien.

Utilisable partout en Europe  et en Suisse

Par la présente Hager Controls déclare que l'appareil EK560 est conforme aux exigences essentielles et aux autres dispositions pertinentes de la directive 2014/53/UE.

La déclaration CE peut être consultée sur le site: www.hagergroup.com



Comment éliminer ce produit (déchets d'équipements électriques et électroniques).

(Applicable dans les pays de l'Union Européenne et aux autres pays européens disposant de systèmes de collecte sélective).

Ce symbole sur le produit ou sa documentation indique qu'il ne doit pas être éliminé en fin de vie avec les autres déchets ménagers. L'élimination incontrôlée des déchets pouvant porter préjudice à l'environnement ou à la santé humaine, veuillez le séparer des autres types de déchets et le recycler de façon responsable. Vous favoriserez ainsi la réutilisation durable des ressources matérielles.

Les particuliers sont invités à contacter le distributeur leur ayant vendu le produit ou à se renseigner auprès de leur mairie pour savoir où et comment ils peuvent se débarrasser de ce produit afin qu'il soit recyclé en respectant l'environnement.

Les entreprises sont invitées à contacter leurs fournisseurs et à consulter les conditions de leur contrat de vente. Ce produit ne doit pas être éliminé avec les autres déchets commerciaux.