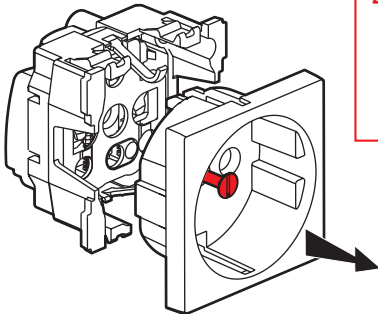
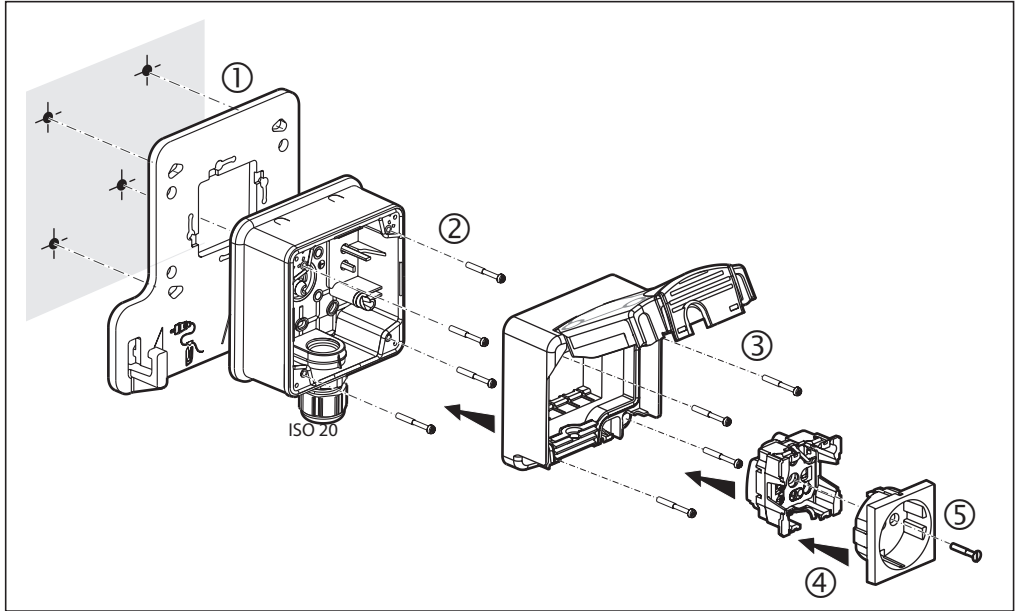
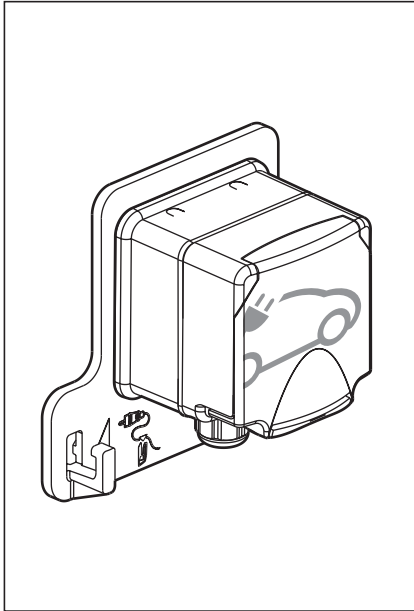




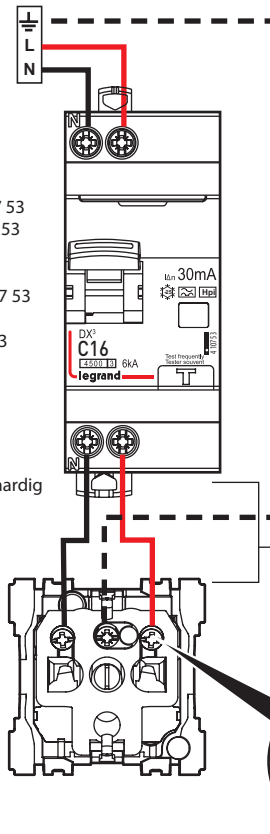
- Vérifiez auprès de votre constructeur automobile la disponibilité d'un cordon de charge compatible avec le système Green'up.
- Informeer bij de fabrikant van uw auto naar de beschikbaarheid van een oplaadkabel die compatibel is met het Green'Up systeem.
- Check with your vehicle manufacturer for availability of a charging cable compatible with the Green'up system.
- Bitte erkundigen Sie sich beim Autohersteller, ob das Green'up-System in das Ladekabel des Elektrofahrzeugs integriert ist.
- Verificare con il produttore del veicolo la disponibilità di un cavo di ricarica compatibile con il sistema Green'up.
- Por favor, comprueba con el fabricante del vehículo la disponibilidad de un cable de carga compatible con el sistema Green'up.
- Por favor, verifique com o fabricante do seu veículo elétrico a compatibilidade do cabo de carregamento com o sistema green'up.



- Installer le disjoncteur différentiel séparé des autres produits dans le tableau pour assurer le bon fonctionnement du système
- Installeer de aardlekschakelaar apart van de andere producten in de verdeelkast om ervoor te zorgen dat het systeem op de juiste manier werkt.
- To ensure the system functions properly, install the RCBO separately from the other devices on the panel.
- Der FI-Schalter ist getrennt von den anderen Geräten im Stromkasten anzubringen, um den korrekten Betrieb der Anlage zu gewährleisten.
- Installare l'interruttore differenziale separatamente dagli altri prodotti nel quadro elettrico per garantire il corretto funzionamento del sistema.
- Instalar el disyuntor diferencial por separado de los demás productos en el panel para garantizar el correcto funcionamiento del sistema.
- Instalar o disjuntor diferencial separadamente dos outros produtos no quadro para garantir o funcionamento correto do sistema.

- Disjoncteur différentiel C16 - 30 mA, 16 A - Type F (HPi) - Réf. 4 107 53
- Differentieel automaat C16 - 30 mA, 16 A - type F (HPi) - Ref. 4 107 53
- C16 RCD circuit breaker - 30 mA, 16 A - Type F (HPi) - Ref. 4 107 53
- FI-Schutzschalter C16 - 30 mA, 16 A - Typ F (HPi) - Art.-Nr. 4 107 53
- Interruttore differenziale C16 - 30 mA, 16 A - Tipo F (HPi) - Cod 4 107 53
- Disyuntor diferencial C16 - 30 mA, 16 A - Tipo F (HPi) - Ref. 4 107 53
- Disyuntor diferencial C16 - 30 mA, 16 A - Type F (HPi) - Ref. 4 107 53

- Section fil 3 x 2,5 mm<sup>2</sup> rigide ou équivalent
- Draaddoorsnede 3 x 2,5 mm<sup>2</sup> onbuigzaam of gelijkwaardig
- Wire diameter 3 x 2,5 mm<sup>2</sup> rigid or equivalent
- Drahtquerschnitt 3 x 2,5 mm<sup>2</sup> steif oder äquivalent
- Sezione cavo 3 x 2,5 mm<sup>2</sup> rigido o equivalente
- Secção fio 3 x 2,5 mm<sup>2</sup> rígido ou equivalente
- Sección cable 3 x 2,5 mm<sup>2</sup> rígido o equivalente



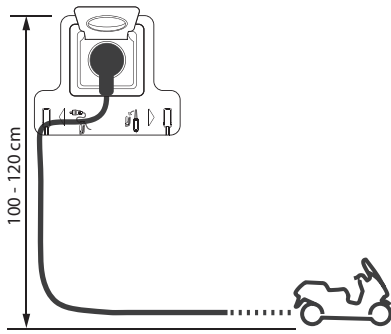
- 50 m maxi - Câble type 1000 R02V Rigide ou identique en souple
- Max. 50 m - Kabel type 1000 R02V Onbuigzaam of identiek buigzaam
- 50 m max. - 1000 R02V cable Rigid or identical in flexible version
- Maximal 50 m - Kabelart 1000 R02V Steif oder identisch in der biegsamen Version
- 50 m max - Cavo tipo 1000 R02V Rigido o identico in flessibile
- 50 m máx. - Cable tipo 1000 R02V Rigido o idéntico en flexible
- 50 m máximo - Cabo tipo 1000 R02V Rigido ou idéntico em macio

- Serrage mini = 0,8 N.m
- Min. aanhaalkoppel 0,8 N.m
- Minimum tightening: 0,8 Nm
- Mindestanzugsmoment : 0,8 n.m
- Serraggio min: 0,8 N.m
- Par de apriete mín.: 0,8 N.m
- Aperto mínimo: 0,8 N.m

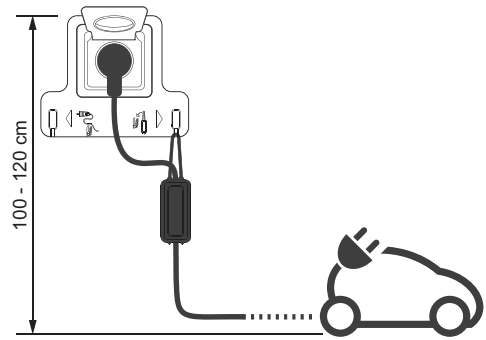


- Une seule prise par ligne dédiée
- Slechts één contactdoos per gespecialiseerde lijn
- One socket only per dedicated line
- Ein einziger Stecker für jede zugeordnete Leitung
- Una sola presa per linea dedicata
- Sólo una toma por línea dedicada
- Uma única tomada por linha dedicada

## MODE 1



## MODE 2



- S'assurer que votre contrat de fourniture électrique est compatible avec la recharge de votre véhicule électrique.

Toujours débrancher la prise avant de démarrer le véhicule.

Seule l'utilisation des cordons fournis avec les véhicules est autorisée avec les prises VE.

L'utilisation de rallonge ou adaptateur est interdite.

Le boîtier EVSE doit être suspendu impérativement.

L'utilisation d'un parafoudre est recommandée.

- Vergewis u ervan dat uw elektriciteitsleveringscontract verenigbaar is met het opladen van uw elektrische voertuig.

Verwijder de stekker altijd uit de contactdoos, voordat u het voertuig start.

Alleen het gebruik van de bij de voertuigen geleverde snoeren is toe gestaan bij de EV-contactdozen (EV = elektrisch voertuig).

Gebruik geen verlengsnoer of adapter.

De EVSE-kast moet absoluut worden opgehangen.

Het is raadzaam om een overspanningsafleider te gebruiken.

- Ensure that your electricity supply contract is compatible with recharging your electric vehicle.

Always remove the plug from the socket before starting the vehicle.

Use only the cables supplied with the vehicles on EV (electric vehicle) sockets.

Do not use an extension or adapter.

The EVSE box must be suspended.

Use of a surge protector is recommended.

- Vergewissern Sie sich bitte, ob Ihr Stromliefervertrag das Aufladen von Elektrofahrzeugen vorsieht.

Den Stecker immer abziehen, bevor Sie das Fahrzeug starten.

Mit den Elektroauto-Steckdosen dürfen nur die mit den Fahrzeugen gelieferten

Kabel verwendet werden.

Keine Verlängerungen oder Adapter verwenden.

Das EVSE Gehäuse muss unbedingt aufgehängt werden.

Verwenden Sie, wenn möglich, einen Überspannungsschutz.

- Controllare che il proprio contratto di fornitura di energia elettrica sia compatibile con la ricarica del veicolo elettrico.

Scolligare sempre la presa prima di mettere in moto il veicolo.

Le prese VE (Veicoli Elettrici) sono autorizzate per l'uso solamente con i cavi forniti assieme ai veicoli.

Non usare prolunghe o adattatori.

La scatola EVSE deve essere obbligatoriamente appesa.

Si raccomanda l'uso di uno scaricatore di sovratensioni.

- Asegúrese de que su contrato de suministro eléctrico es compatible con la recarga del vehículo eléctrico.

Desconecte siempre la toma antes de arrancar el vehículo.

Los únicos cables autorizados para las tomas VE (vehículo eléctrico)

son los suministrados con los vehículos.

No se deben utilizar alargadores ni adaptadores.

La caja EVSE debe estar obligatoriamente colgada.

Se recomienda la utilización de pararrayos.

- Assegure-se de que o seu contrato de fornecimento eléctrico é compatível com a recarga do seu veículo eléctrico.

Desligar sempre a tomada antes de colocar o veículo em funcionamento.

Apenas a utilização dos cabos fornecidos com os veículos é autorizada com as tomadas VE (veículo eléctrico). Não usar extensão nem adaptador.

A caixa EVSE deve ser suspensa.

Recomenda-se o uso de pára-raios.

### ⚠ Consignes de sécurité

Ce produit doit être installé conformément aux règles d'installation et de préférence par un électricien qualifié. Une installation incorrecte et/ou une utilisation incorrecte peuvent entraîner des risques de choc électrique ou d'incendie. Avant d'effectuer l'installation, lire la notice, tenir compte du lieu de montage spécifique au produit.

Ne pas ouvrir, démonter, altérer ou modifier l'appareil sauf mention particulière indiquée dans la notice. Tous les produits Legrand doivent exclusivement être ouverts et réparés par du personnel formé et habilité par Legrand. Toute ouverture ou réparation non autorisée annule l'intégralité des responsabilités, droits à remplacement et garanties. Utiliser exclusivement les accessoires de la marque Legrand.

### ⚠ Veiligheidsvoorschriften

Dit product moet in overeenstemming met de installatievoorschriften en bij voorkeur door een vakbekwame elektricien worden geïnstalleerd. Bij een onjuiste installatie en/of een onjuist gebruik bestaat het risico van elektrische schokken of brand.

Lees alvorens de installatie uit te voeren de handleiding door en houd rekening met de specifieke montageplaats van het product.

U mag het apparaat niet openen, demonteren of wijzigen, tenzij dat specifiek in de handleiding wordt vermeld. Alle Legrand-producten mogen uitsluitend worden geopend en gerepareerd door personeel dat door Legrand is opgeleid en bevoegd verklaard. In geval van ongeoorloofd openen of repareren wordt geen enkele aansprakelijkheid aanvaard, vervalt het recht op vervanging en zijn de garanties niet meer geldig. Gebruik uitsluitend accessoires van het merk Legrand.

### ⚠ Safety instructions

This product should be installed in compliance with installation rules, preferably by a qualified electrician. Incorrect installation and/or incorrect use can lead to risk of electric shock or fire. Before carrying out the installation, read the instructions and take account of the product's specific mounting location.

Do not open up, dismantle, alter or modify the device except where specifically required to do so by the instructions. All Legrand products must be opened and repaired exclusively by personnel trained and approved by Legrand. Any unauthorised opening or repair completely cancels all liabilities and the rights to replacement and guarantees. Use only Legrand brand accessories.

### ⚠ Sicherheitshinweise

Dieses Produkt darf nur durch eine Elektro-Fachkraft eingebaut werden. Bei falschem Einbau und/oder Umgang besteht Stromschlag- bzw. Brandgefahr.

Vor der Installation die Anleitung lesen, den produktspezifischen Montageort beachten.

Das Gerät vorbehaltlich besonderer, in der Betriebsanleitung angegebener Hinweise nicht öffnen, zerlegen, beschädigen oder abändern. Alle Produkte von Legrand dürfen ausschließlich von durch Legrand geschultes und anerkanntes Personal geöffnet und repariert werden. Durch unbefugte Öffnung oder Reparatur erlöschen alle Haftungs-, Ersatz- und Gewährleistungsansprüche.

Ausschließlich Zubehör der Marke Legrand benutzen.

(FR) (BE) (CA) (LU) (CH)

(NL) (BE)

(GB) (CA) (IN) (IE) (US) (SG)

(DE)

### ⚠ Istruzioni di sicurezza

Questo prodotto deve essere installato in conformità con le regole d'installazione e di preferenza da un elettricista qualificato. L'eventuale installazione impropria e/o utilizzo improprio dello stesso possono comportare rischi di shock elettrico o incendio.

Prima di procedere all'installazione, leggere attentamente le istruzioni associate e individuare un luogo di montaggio idoneo in funzione del prodotto.

Non aprire, smontare, alterare o modificare l'apparecchio eccetto speciale menzione indicata nel manuale. Tutti i prodotti Legrand devono essere esclusivamente aperti e riparati da personale adeguatamente formato e autorizzato da Legrand. Qualsiasi apertura o riparazione non autorizzata comporta l'esclusione di eventuali responsabilità, diritti alla sostituzione e garanzie.

Utilizzare esclusivamente accessori a marchio Legrand.

(IT) (CH)

### ⚠ Consignas de seguridad

Este producto debe instalarse conforme a las normas de instalación y preferiblemente por un electricista cualificado. Una instalación incorrecta y/o una utilización incorrecta pueden entrañar riesgos de choque eléctrico o de incendio. Antes de efectuar la instalación, leer las instrucciones, tener en cuenta el lugar de montaje específico del producto. No abrir, desmontar, alterar o modificar el aparato salvo que esto se indique específicamente en las instrucciones. Todos los productos Legrand deben ser abiertos y reparados exclusivamente por personal formado y habilitado por Legrand. Cualquier apertura o reparación no autorizada anula la totalidad de las responsabilidades, derechos a sustitución y garantías.

Utilizar exclusivamente los accesorios de la marca Legrand.

(ES) (CL) (CO) (CR) (MX) (PE) (US) (VE)

### ⚠ Instruções de segurança

Este produto deve ser instalado de acordo com as regras de instalação e de preferência por um electricista qualificado. Uma instalação incorreta e/ou uma utilização incorreta podem provocar riscos de choque eléctrico ou de incêndio.

Antes de efetuar a instalação, ler as instruções e ter em conta a localização adequada para a montagem do produto.

Não abrir, desmontar, alterar ou modificar o aparelho salvo especificação em contrário nas instruções do produto. Todos os produtos Legrand só devem ser abertos e reparados exclusivamente por pessoal formado e autorizado pela Legrand. Qualquer abertura ou reparação não autorizada cancela todas as responsabilidades, direitos de substituição e garantias.

Utilizar exclusivamente os acessórios da marca Legrand.

(PT)



Electrotechnical expertise required