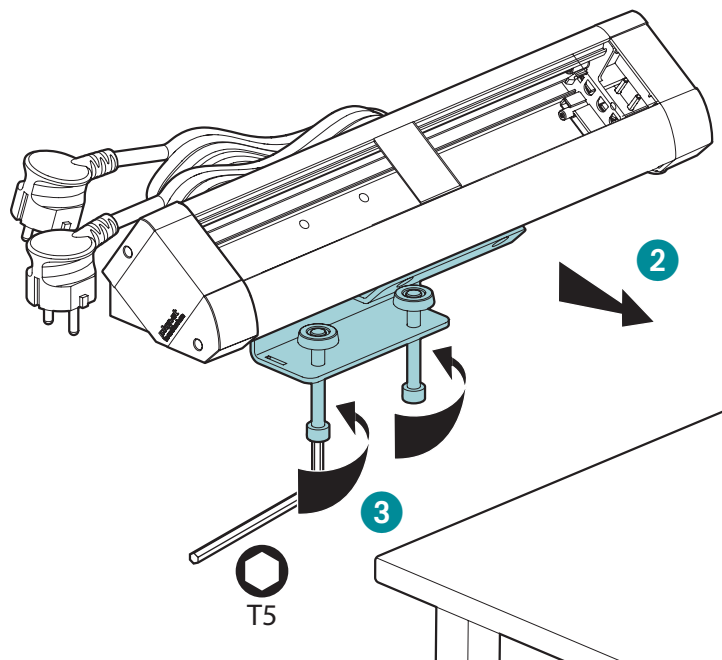
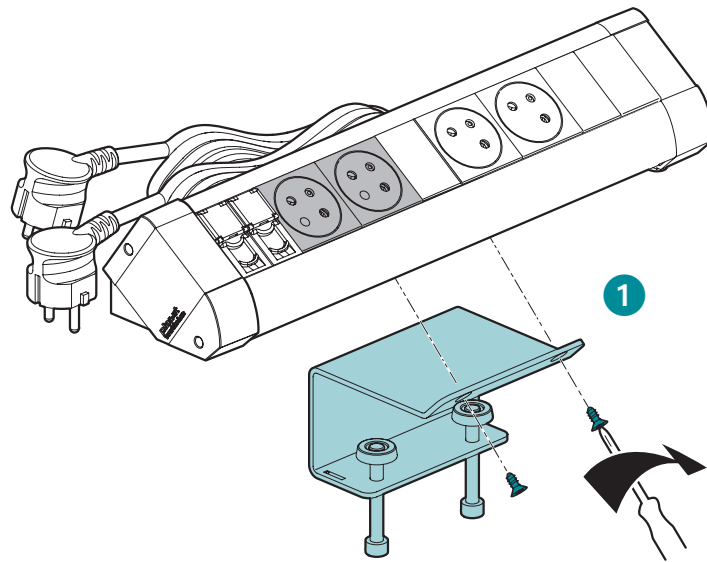
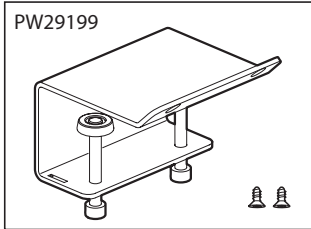


PW29199



**⚠ Consignes de sécurité**

Avant toute intervention, couper le courant. Respecter strictement les conditions d'installation et d'utilisation.