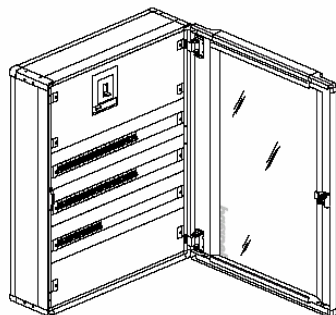


## Coffrets, armoires, gaines à câbles de distribution métal XL<sup>3</sup> 400

Référence(s) : 20103/04/05/06/07/08/18/19/23/  
24/25/26/27/28/38/39

SOMMAIRE	PAGES
1. Caractéristiques générales .....	1
2. Finition.....	1
3. Gamme .....	2
4. Cotes d'encombrement .....	2
5. Equipement.....	3
6. Accessoires.....	6

### 1. CARACTERISTIQUES GENERALES

Coffrets, armoires et gaines à câbles de distribution métal, assemblables, associables, livrés à plat démontés avec emballage réutilisable après montage

- Indice de protection contre les corps solides et liquides selon les normes CEI 60529 et NF EN 60529 :

IP 30 sans porte

IP 40 avec porte

IP 43 avec porte, joint et plaque d'entrée de câbles isolante

- Indice de protection contre les chocs mécaniques selon les normes NF EN 50102 et NF C20.015

IK 07 sans porte

IK 08 avec porte

- Intensité maxi : 400 A

- Intensité de courte durée admissible I<sub>cw</sub> et courant de crête associé (jeu de barres sur fond actif) :

I<sub>cw</sub> : 25 kA 1s

I<sub>pk</sub> : 52,5 kA

#### 1-1 Structure

- Formée par un assemblage d'éléments en tôle d'acier :

- 1 panneau arrière en tôle galvanisée équipé de 2 montants fonctionnels perforés au pas de 25 mm.

- 4 flancs en tôle d'acier découpables manuellement afin de permettre le jumelage horizontal ou vertical, l'association avec une gaine à câble, le passage de câbles.

- 4 angles supports flancs

- Visserie multi empreintes (PZ, fente, tête H10) M6 x 16 qté. 8, M6 x 35 qté. 4, écrous M6 qté 4

- 1 plaque d'entrée de câbles isolante à utiliser pour l'IP 43 livrée

- Fixation murale par le fond ou par pattes externes à commander séparément.

- Portes réversibles métal avec ou sans vitre, plates ou galbées, livrées avec poignée sans barillet, angle d'ouverture 120°, à commander séparément.

- Capacité : 24 modules par rangée.

### 1. CARACTERISTIQUES GENERALES (suite)

#### 1-2 Conformité aux normes

- Les coffrets et armoires Legrand sont conçus dans le respect des normes internationales en vigueur selon leurs cas d'emploi.

CEI 60529 Degré de protection procuré par les enveloppes  
EN 60529 (Code IP)

NFC 20-015 Degré de protection procuré par les enveloppes  
NF EN 50102 de matériels électriques contre les impacts

mécaniques externes (Code IK)

CEI 60439-1 Ensemble d'appareillage basse tension

NF EN 60439-1

CEI 60439-3 Ensemble d'appareillage basse tension

NF EN 60439-3

#### 1-3 Tenue aux conditions climatiques :

- Brouillard salin : 1000 h

- Température d'utilisation : - 5°C à + 40°C

- Température de stockage : - 10°C à + 70°C

#### 1-4 Tenue au feu :

- Tenue au fil incandescent 750° C / 5 s selon CEI 60695-2

### 2. FINITION

#### 2-1 Habillage

- Panneau arrière en tôle d'acier galvanisée ép. 10/10 mm

- Panneau latéraux découpables en tôle d'acier ép. 10/10 mm coloris gris RAL 7035

- Plaques hautes et basses découpables en tôle d'acier peinte ép. 10/10 mm coloris gris RAL 7035

- Plastron en tôle d'acier peint ép. 10/10 mm coloris gris RAL 7035 à commander séparément.

- Socle pour armoire en tôle d'acier peint ép. 10/10 mm coloris gris RAL 7004

- porte métallique ép. 10/10 mm coloris gris RAL 7035

- Plaque entrée de câbles isolante ép. 3 mm

#### 2-2 Revêtement

- Peinture époxy polyester beige RAL 7035 déposée par poudrage électrostatique épaisseur du revêtement 50/70 µ.

# Coffrets, armoires, gaines à câbles de distribution métal XL<sup>3</sup> 400

Référence(s) : 20103/04/05/06/07/08/18/19/23/  
24/25/26/27/28/38/39

## 3. GAMME

### 3-1 Coffrets métal

- Livrés à plat avec montants fonctionnels fixés sur le fond, plaque d'entrée de câbles isolante découpable, flancs métalliques et visserie pour jumelage horizontal et vertical.

Hauteur mm	Hauteur utile mm	Largeur utile mm	Profondeur s/ plastron mm	Masse Kg	Référence
600	550	515	155	12,3	20103
750	700	515	155	13,4	20104
900	850	515	155	15,2	20105
1050	1000	515	155	17,9	20106
1200	1150	515	155	20,8	20107
1500	1450	515	155	24,4	20108

### 3-2 Gainses à câbles pour coffrets métal

- Livraison idem coffrets

Hauteur mm	Hauteur utile mm	Largeur utile mm	Profondeur s/ plastron mm	Masse Kg	Référence
600	550	250	155	8,8	20123
750	700	250	155	9,9	20124
900	850	250	155	10,7	20125
1050	1000	250	155	13,6	20126
1200	1150	250	155	15	20127
1500	1450	250	155	19	20128

### 3-3 Armoires métal

- Livrées à plat avec montants fonctionnels fixés sur le fond, plaque d'entrée de câbles découpable, flancs métalliques, visserie pour jumelage horizontal et vertical, et socle hauteur 100 mm.

Hauteur mm	Hauteur utile mm	Largeur utile mm	Profondeur s/ plastron mm	Masse Kg	Référence
1600	1450	515	155	28	20118
1900	1750	515	155	31,4	20119

### 3-4 Gainses à câbles pour armoires métal

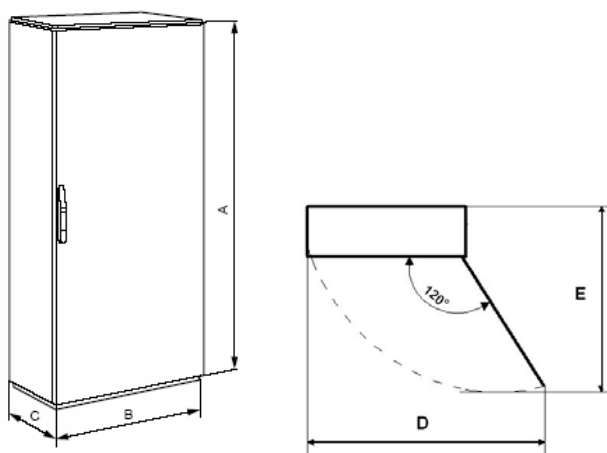
- Livraison idem armoires

Hauteur mm	Hauteur utile mm	Largeur utile mm	Profondeur s/ plastron mm	Masse Kg	Référence
1600	1450	515	155	21	20138
1900	1750	515	155	24,2	20139

## 4. COTES D'ENCOMBREMENT (mm)

Référence	A	B	C sans porte	C porte plate	C porte galbée	D	E
20103	600	575	175	200	220	910	750
20104	750	575	175	200	220	910	750
20105	900	575	175	200	220	910	750
20106	1050	575	175	200	220	910	750
20107	1200	575	175	200	220	910	750
20108	1500	575	175	200	220	910	750
20118	1600	575	175	200	220	910	750
20119	1900	575	175	200	220	910	750
20123	600	310	175	200	220	500	490
20124	750	310	175	200	220	500	490
20125	900	310	175	200	220	500	490
20126	1050	310	175	200	220	500	490
20127	1200	310	175	200	220	500	490
20128	1500	310	175	200	220	500	490
20138	1600	310	175	200	220	500	490
20139	1900	310	175	200	220	500	490

**Remarques :** La cote C ne tient pas compte de la poignée  
La cote A tient compte du socle



### 4-1 Fixation murale

	A B	C D E	F G
	A = 330	c = 475	F = 625
	A = 330 B = 277,5	C = 475 D = 100 E = 210	G = 935

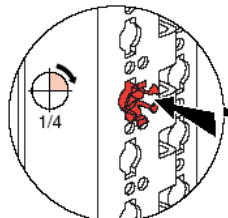
## 4. COTES D'ENCOMBREMENT (suite)

### 4-2 Passages utiles

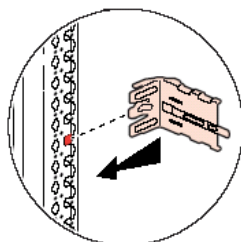
- Montants fonctionnels

Montants profilés en acier avec alternance de 3 perforations

- Perforation au pas de 25 mm pour mise en place de clips écrou



- Perforation au pas de 25 mm pour mise en place de pattes support de rail



- Perforation au pas de 25 mm diamètre 4,5 mm pour mise en place de vis

- Passages utiles sous rail et platine

- Coffrets

Rail	20200	420 x 76	Position haute
		420 x 50	position basse

	20201	420 x 90
--	-------	----------

Platine	20210	420 x 64
---------	-------	----------

	20212	420 x 64
--	-------	----------

	20214	420 x 64
--	-------	----------

	20216	420 x 64
--	-------	----------

	20205	420 x 64
--	-------	----------

	20220	420 x 33
--	-------	----------

	20221	420 x 33
--	-------	----------

	20222	420 x 33
--	-------	----------

	20224	420 x 33
--	-------	----------

	20225	420 x 33
--	-------	----------

	20241	420 x 33
--	-------	----------

	20242	420 x 33
--	-------	----------

- Gains à câbles

Rail	20203	152 x 90
------	-------	----------

Platine	20218	164 x 64
---------	-------	----------

	20219	164 x 64
--	-------	----------

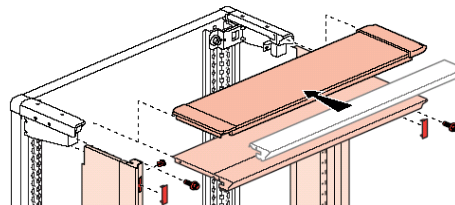
	20228	164 x 33
--	-------	----------

	20229	164 x 33
--	-------	----------

## 5. EQUIPEMENTS

- Plaque d'entrées de câbles isolante ép. 3 mm (installation obligatoire pour IP 43) permettant le passage des câbles par découpage ou presse-étoupe

Tenue au fil incandescent 750° C 5s.

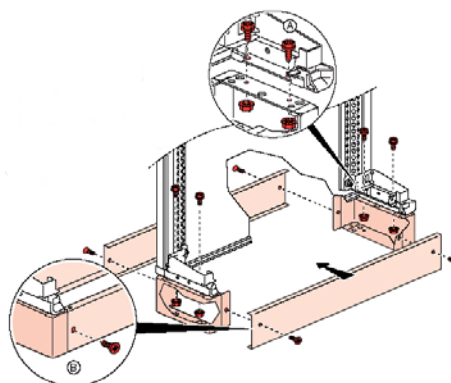


- Socle en tôle d'acier peinte ép. 10/10 mm livré non monté

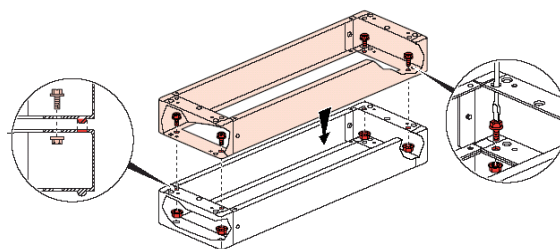
Hauteur : 100 mm

Coloris gris RAL 7004

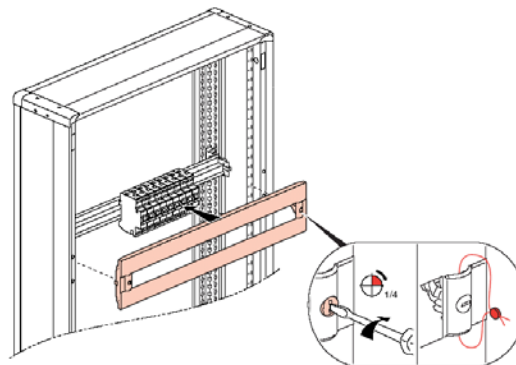
Visserie fournie : 4 écrous M6. 4 vis M6 x 15. 4 vis tête F M 6 x 10



Possibilité de jumelage socles



Plastrons ¼ de tour préhensibles et plombables



# Coffrets,armoires,gaines à câbles de distribution métal XL<sup>3</sup> 400

Référence(s) : 20103/04/05/06/07/08/18/19/23/  
24/25/26/27/28/38/39

## 5. EQUIPEMENTS (suite)

### Plastrons ¼ de tour préhensibles et plombables

- Plastrons pleins pour coffrets et armoires

Métal	Isolant	Hauteur (mm)
20340	20390	50
20341	20391	100
20342	20392	150
20343	20393	200
20344	20394	300

- Plastrons pour appareils modulaires sur rail

Métal	Isolant	Hauteur (mm)
20300	20350	150
20301	20351	200
20310	20360	300

- Pour appareils sur platine en position verticale

Métal	Isolant	Hauteur (mm)
20307		300
20310	20360	400
20312	20362	400
20320	20370	400
20321	20371	400
20322	20372	600
20323	20373	600

- Pour appareils sur platine en position horizontale

Métal	Isolant	Hauteur (mm)
20314	20364	200
20315	20364	200
20316	20364	200
20324	20374	200

- Plastrons pleins pour gaines à câbles

Métal	Isolant	Hauteur (mm)
20140		200
20141		50
20142		100
	20197	300
	20198	400
20143	20199	550
20144		700
20145		850
20146		1000
20147		1150
20148		1450
20149		1750

- Plastrons pour appareil en gaines à câbles

Métal	Isolant	Hauteur (mm)
20303	20353	150
20304		200
20318		300
20319		600
20328		400
20329		600

## 5. EQUIPEMENTS (suite)

### Portes

livrées avec poignée.

Barillet interchangeable à commander séparément

- Portes galbées pour coffrets et armoires

Métal	Vitrée	Hauteur (mm)	Distance coffret/porte (mm)	
			Métal	Vitrée
20253	20263	600	57	53
20254	20264	750	57	53
20255	20265	900	57	53
20256	20266	1050	57	53
20257	20267	1200	57	53
20258	20268	1500/1600	57	53
20259	20269	1900	57	53

- Portes plates pour coffrets et armoires

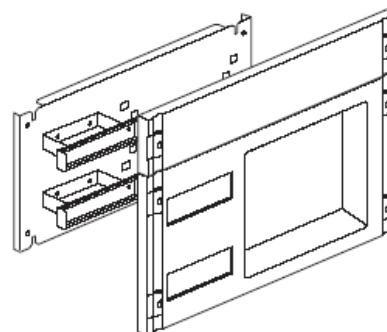
Métal	Vitrée	Hauteur (mm)	Distance coffret/porte (mm)	
			Métal	Vitrée
20273	20283	600	38	34
20274	20284	750	38	34
20275	20285	900	38	34
20276	20286	1050	38	34
20277	20287	1200	38	34
20278	20288	1500/1600	38	34
20279	20289	1900	38	34

- Portes plates pour gaines à câbles

Métal	Hauteur (mm)	Distance coffret/porte (mm)
20163	600	38
20164	750	38
20165	900	38
20166	1050	38
20167	1200	38
20168	1500/1600	38
20169	1900	38

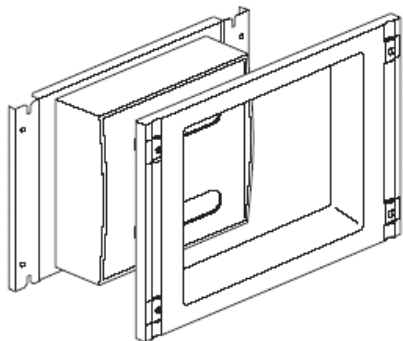
### Kit tarif bleu

- Réf. 20230 pour disjoncteur d'abonné jusqu'à 90 A mono et 60 A tétra



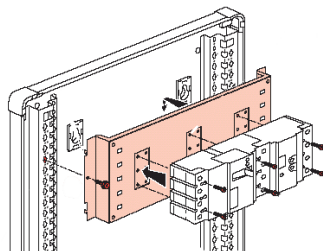
## 5. EQUIPEMENTS (suite)

- Réf. 20231 pour disjoncteur de branchement et compteur électronique triphasé

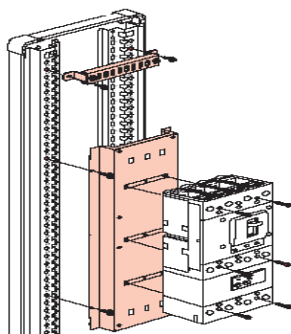


### Platine tarif jaune

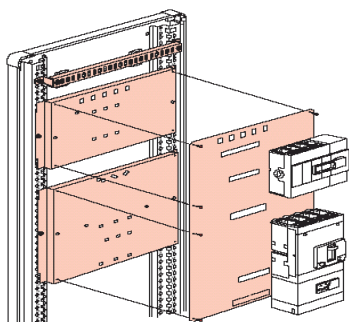
- Réf. 20234 pour DPX 250 ER montage horizontal en coffrets et armoires



- Réf. 20235 pour DPX 250 ER montage vertical en gaine à câbles
- Réf. 20236 pour DPX 630 calibré 400 A montage vertical en coffrets et armoires
- Réf. 20237 pour DPX 630 calibré 400 A montage vertical en gaine à câbles



- Réf. 20232 pour DPX-IS 250 et DPX 250 ER montage vertical
- Réf. 20233 pour DPX-IS 630 et DPX 630 calibrés 400 A montage vertical



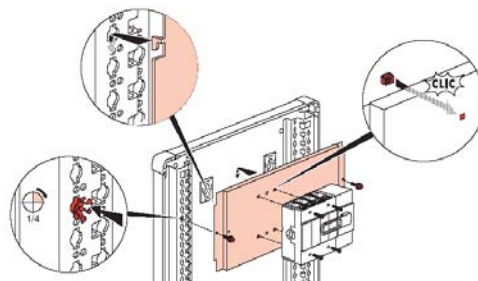
## 5. EQUIPEMENTS (suite)

### Fixation sur rail omega dans coffrets et armoires

- Réf. 20201 Dispositif pour appareils modulaires et Vistop jusqu'à 160 A
- Réf. 20200 Dispositif à 2 positions pour appareils modulaires et Vistop jusqu' à 160 A, DPX-IS 250, DPX 125 ,160 et 250 ER
- Réf. 26208 Platine pour fixation des DPX 125
- Réf. 26209 Platine pour fixation des DPX 160 et DPX 250 ER
- Réf. 26239 Platine pour fixation des DPX-IS 250
- Réf. 26299 Rehausse de rail 20 modules à utiliser avec la Réf. 20200
- Réf. 20202 Dispositif de fixation réglable universel
- Réf. 20204 Rail universel

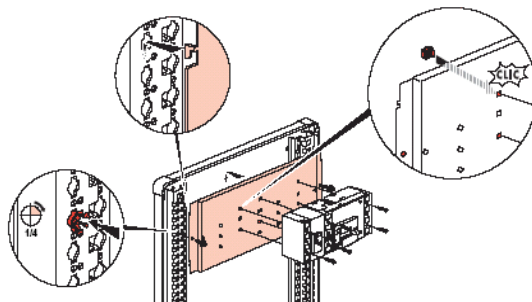
### Fixation sur platine dans coffrets et armoires

- appareils version fixe sur platine en position verticale
- Réf. 20205 Pour 1 à 2 DPX-IS 250
- Réf. 20207 Pour 1DPX-IS 630
- Réf. 20210 Pour 1 à 3 DPX 125, DPX 160 ou DPX 250 ER
- Réf. 20212 Pour 1 à 3 DPX 125, DPX 160 ou DPX 250 ER avec différentiel aval
- Réf. 20220 Pour 1 à 2 DPX 250 ou 1DPX 630 calibré 400 A et 1 DPX 250 ou 1 DPX 630 ou 1 DPX 250 avec répartiteur réf. 37400
- Réf. 20221 Pour 1 DPX 250 ou 1 DPX 630 calibré 400 A en position centrée
- Réf. 20222 Pour 1à 2 DPX 250 différentiel ou 1 DPX 630 calibré 400 et 1 DPX 250 différentiel ou 1 DPX 630 ou 1 DPX 250 différentiel avec 1 répartiteur réf. 37400
- Réf. 20223 Pour 1 DPX 250 ou 1 DPX 630 calibré 400 A avec différentiel en position centrée



- appareils version fixe sur platine en position horizontale

- Réf. 20214 Pour 1 DPX 125 ou DPX 160 avec ou sans différentiel aval
- Réf. 20216 Pour 1 DPX 250 ER ou sans différentiel aval
- Réf. 20224 Pour 1 DPX 250 avec ou sans différentiel aval





## 5. EQUIPEMENTS (suite)

### Fixation sur rail dans gaines à câbles

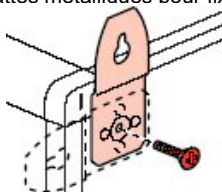
- Dispositif pour appareils modulaire et Vistop jusqu'à 160 A
- Réf. 20203 Composé d'un rail et de 2 équerres de fixation capacité 9 modules

### Fixation sur platine dans gaines à câbles

- Pour appareils version fixe en position verticale
- Réf. 20218 Platine pour DPX 125, 160 ou 250 ER
- Réf. 20219 Platine pour DPX 125, 160 ou 250 ER avec différentiel aval
- Réf. 20228 Platine pour DPX 250 ou DPX 630
- Réf. 20229 Platine pour DPX 250 ou DPX 630 calibré 400 A avec différentiel aval

## 6. ACCESSOIRES

- Réf. 20130 Joint IP 43
- Réf. 20172 Cadre d'encastrement pour coffrets et armoires H 600 à 1500 mm
- Réf. 20195 support de borniers, borne de terre, etc., Pour gaines à câbles
- Réf. 20190 Cloison pour compartimentage horizontale coffrets et armoires
- Réf. 20100 Jeu de 4 pattes métalliques pour fixation mural



### Fixation des câbles

- Réf. 20135 Pour coffrets et armoires
- Réf. 20137 Pour gaines à câbles

### Socles hauteur 100 mm

- Réf. 20110 Pour coffrets et armoires
- Réf. 20112 Pour gaines à câbles

### Plaques d'entrée de câbles

- Réf. 20120 Plaque découpable isolante pour coffrets et armoires

### Platines universelles perforées

- Réf. 20241 Hauteur 200 mm pour coffrets et armoires
- Réf. 20242 Hauteur 300 mm pour coffrets et armoires
- Réf. 20243 Hauteur 200 mm pour gaines à câbles

### Obturbateurs

- Réf. 20051 24 modules bandeau lisse découpable
- Réf. 01665 18 modules séparable par module ou 1/2 module
- Réf. 20399 Porte repères adhésif clipsable pour plastron

## 6. ACCESSOIRES (suite)

### Clips écrous pour montants fonctionnels

- Réf. 20092 Ecrou pour vis M6
- Réf. 20091 Vis M6



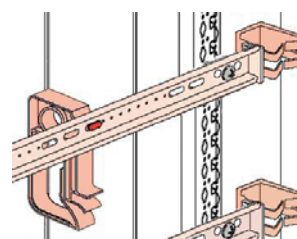
### Clips écrous pour platines perforées

- Réf. 36440 Pour vis M4
- Réf. 36441 Pour vis M5

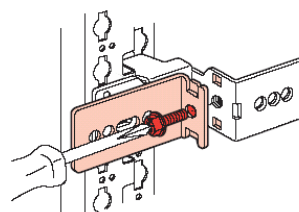


### Circulation de filerie

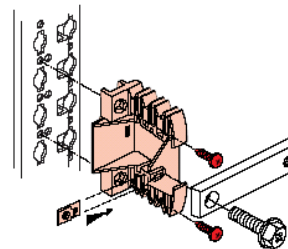
- Réf. 36774 Vis isolante M 6
- Réf. 20094 Bracelet pour circulation horizontale
- Réf. 20193 Bracelet Pour circulation verticale



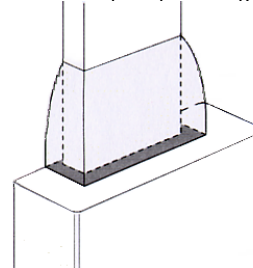
- Réf. 20170 Support de fixation pour goutte Lina 25
- Réf. 36646 Rivet isolant



- Réf. 20090 Support de fixation isolant



- Réf. 20160 Cornet de finition pour jonction goutte / coffret



**6. ACCESSOIRES (suite)**

**Accessoires pour portes**

- Barillets à clé et empreinte pour portes métal ou vitrées, livrés avec 2 clés
- Réf. 20291 Type 405
- Réf. 20292 Type 455
- Réf. 20293 Type 1242E
- Réf. 20294 Type 2433A
- Réf. 20296 Empreinte double barre
  
- Pochettes autocollantes pour plan
- Réf. 09799 Pochette plastique souple A4
- Réf. 36582 Pochette plastique rigide IP 50

**Raccordement des conducteurs de protection**

- Réf. 04819 barreau plat 12 x 2 reçoit les borniers IP2x
- Réf. 37301 Barre à trous
- Réf. 37302 Barre à étrier
- Réf. 37349 Barre cuivre 12 x 4
- Réf. 37389 Barre cuivre 12 x 4 à trous taraudés M 5
- Réf. 39399 Support de barre, reçoit les barres Réf. 37301/02/89 et le barreau Réf. 04819
- Réf. 37360 Connecteur pour conducteur 1,5 mm<sup>2</sup>
- Réf. 37361 Connecteur pour conducteur 6 à 16 mm<sup>2</sup>
- Réf. 37362 Connecteur pour conducteur 10 à 35 mm<sup>2</sup>
- Réf. 37365 Connecteur pour Barre 12 x 4 à trous taraudés
- Réf. 37385 Conducteur de liaison équipotentielle 6 mm<sup>2</sup>

**Bombe de peinture**

- Réf. 20098 RAL 7035