

Fiche technique du produit

Spécifications



Harmony XVU - élément lumineux Ø60 - DEL - fixe - 24VDC - orange

XVUC25

Statut commercial: Commercialisé

Principales

| | |
|---|--|
| Gamme de produit | Harmony XVU |
| Type de produit ou équipement | Colonne lumineuse modulaire |
| Type de balise et de colonne de signalisation | Unité LED |
| Diamètre de fixation | 60 mm |
| Nom de composant | XVU |
| Source lumineuse | LED, orange |
| Application | Machine d'emballage Machines outils Automobile |

Complémentaires

| | |
|----------------------------------|--|
| Type de signalisation | Maintenu |
| Variante de construction | Montage du client, jusqu'à 5 unités Jusqu'à 4 éléments sonores |
| Matière | Plastique V-2 tenue à la flamme se conformer à UL 94 Plastique V-0 tenue à la flamme se conformer à UL 94 |
| [Us] tension d'alimentation | 24 V CA/CC |
| Puissance dissipée maximale en W | 2 W |
| Consommation électrique | <= 40 mA |
| Type de signalisation | Régulier |
| Longueur | 50 mm |
| Poids du produit | 0,064 kg |

Environnement

| | |
|--|-----------------|
| Certifications du produit | CSA UL CE |
| Température ambiante de stockage | -40...70 °C |
| Degré de protection IP | IP65 |
| Température ambiante de fonctionnement | -25...50 °C |
| Tenue aux vibrations | 2 gn |

Emballage

| | |
|--------------------|-----|
| Type d'emballage 1 | PCE |
|--------------------|-----|

| | |
|---------------------------------------|----------|
| Nb produits dans l'emballage 1 | 1 |
| Hauteur de l'emballage 1 | 9 cm |
| Largeur de l'emballage 1 | 13,3 cm |
| Longueur de l'emballage 1 | 9,1 cm |
| Poids de l'emballage 1 | 145 g |
| Type d'emballage 2 | S03 |
| Nb produits dans l'emballage 2 | 24 |
| Hauteur de l'emballage 2 | 30 cm |
| Largeur de l'emballage 2 | 30 cm |
| Longueur de l'emballage 2 | 40 cm |
| Poids de l'emballage 2 | 3,68 kg |
| Type d'emballage 3 | PAL |
| Nb produits dans l'emballage 3 | 192 |
| Hauteur de l'emballage 3 | 60 cm |
| Largeur de l'emballage 3 | 80 cm |
| Longueur de l'emballage 3 | 70 cm |
| Poids de l'emballage 3 | 35,84 kg |

Garantie contractuelle

| | |
|-----------------|---------|
| Garantie | 18 mois |
|-----------------|---------|

Environmental Data

Schneider Electric vise à atteindre le statut de Net Zero d'ici 2050 grâce à des partenariats avec la chaîne logistique, des matériaux à faible impact et une circularité via notre campagne en cours "Use Better, Use Longer, Use Again" pour prolonger la durée de vie des produits et leur recyclabilité.

[Environmental Data expliquées >](#)

Empreinte environnementale

Empreinte carbone (kg CO2 eq.) 29

Profil environnemental [Profil environnemental du Produit](#)

Use Better

Matières et Substances

Emballage avec carton recyclé Oui

Emballage sans plastique Oui

[Directive UE RoHS](#)

Conformité proactive (produit hors de la portée juridique de la directive européenne RoHS)

Numéro SCIP

C06fce4f-aea2-46a5-aadb-0b38d1efbe3f

Règlementation REACH

[Déclaration REACH](#)

Use Again

Réemballer et réusiner

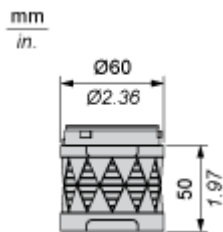
Profil Économie Circulaire [Informations de fin de vie](#)

Reprise No

Encombrements

Unité lumineuse à DEL

Dimensions



Montage et périmètre de sécurité

Montage des colonnes de signalisation modulaires



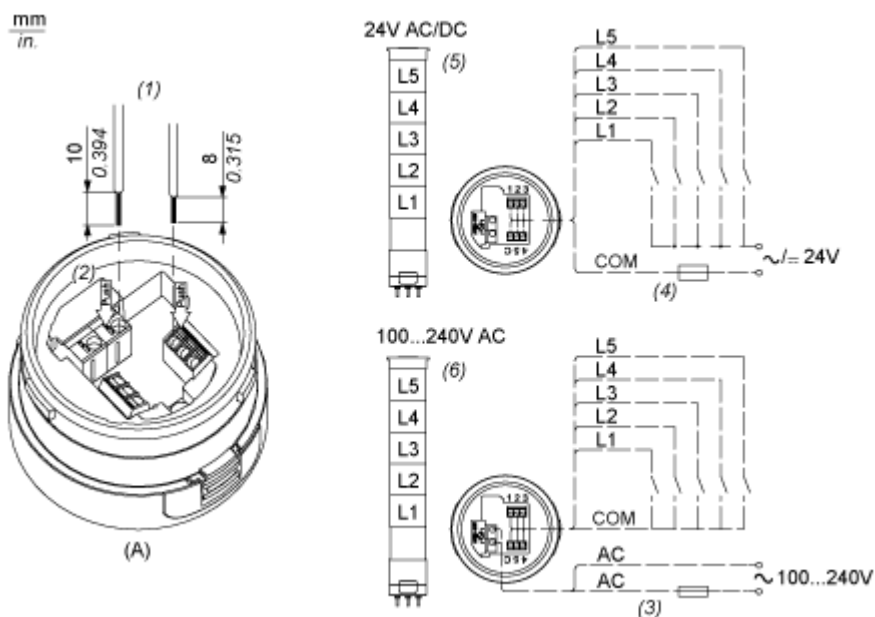
| Repère | Référence | Désignation de pièce |
|--------|-----------|------------------------------|
| A1 | - | Cache supérieur |
| | - | Cache supérieur (argent) |
| A2 | XVUC9S | Buzzer |
| | XVUC9SQ | Buzzer (argent) |
| A3 | XVUC23 | Unité lumineuse à DEL verte |
| | XVUC24 | Unité lumineuse à DEL rouge |
| | XVUC25 | Unité lumineuse à DEL orange |
| | XVUC26 | Unité lumineuse à DEL bleue |

| Repère | Référence | Désignation de pièce |
|------------|-----------|---|
| | XVUC27 | Unité lumineuse à DEL blanche |
| | XVUC28 | Unité lumineuse à DEL jaune |
| A4 | XVUC29 | Unité lumineuse à DEL multicolore |
| A5 | XVUC29P | Unité lumineuse à DEL multicolore, à signal d'impulsion |
| A6 | XVUC9V | Élément sonore |
| A7 | XVUC9VP | Élément sonore, à signal d'impulsion |
| A8 | XVUC020 | Extension |
| | XVUC020Q | Extension (argent) |
| A9 | XVUC21B | Embase courant continu |
| | XVUC21BQ | Embase courant continu (argent) |
| A10 | XVUC21M | Embase courant alternatif NPN |
| | XVUC21MP | Embase courant alternatif PNP |
| | XVUC21MQP | Embase courant alternatif PNP (argent) |
| A11 | XVUZ06 | Élément flexible |
| A12 | XVUZ01 | Socle de montage direct (3 broches) |
| | XVUZ01Q | Socle de montage direct (argent, 3 broches) |
| | XVUZ03 | Socle de montage direct (2 broches) |
| | XVUZ04 | Socle de montage direct (4 broches) |
| A13 | XVUZ02 | Socle de fixation avec tube (100 mm) |
| | XVUZ02Q | Socle de fixation avec tube (100 mm, argent) |
| | XVUZ400 | Socle de fixation avec tube (400 mm) |
| | XVUZ800 | Socle de fixation avec tube (800 mm) |
| A14 | XVUZ05 | Socle de fixation avec tube de réglage (100 à 385 mm) |
| A15 | XVUC43 | Unité lumineuse à DEL verte, clignotante |
| | XVUC44 | Unité lumineuse à DEL rouge, clignotante |
| | XVUC45 | Unité lumineuse à DEL orange, clignotante |
| | XVUC46 | Unité lumineuse à DEL bleue, clignotante |

| Repère | Référence | Désignation de pièce |
|------------|-----------|---|
| | XVUC47 | Unité lumineuse à DEL blanche, clignotante |
| | XVUC48 | Unité lumineuse à DEL jaune, clignotante |
| A16 | XVUZ100T | Socle de fixation, équerre métallique avec tube (100 mm) |
| | XVUZ250T | Socle de fixation, équerre métallique avec tube (250 mm) |
| | XVUZ400T | Socle de fixation, équerre métallique avec tube (400 mm) |
| A17 | XVUZ12 | Socle de fixation pour utilisation sur support vertical, noir |

Schémas de raccordement

Câblage des éléments lumineux, à DEL multicolore ou sonores

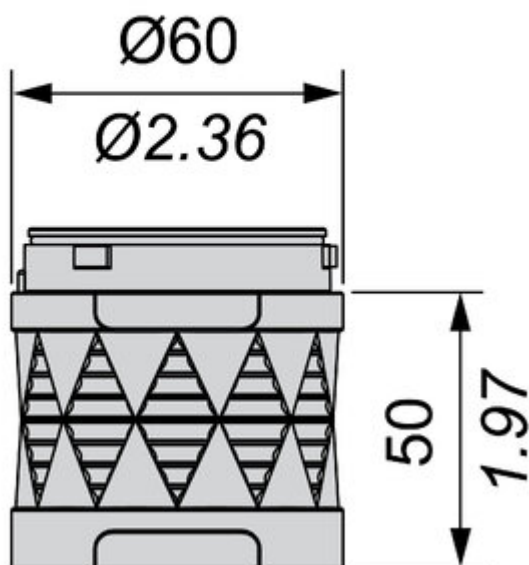


- (A) Socle de montage
 - (1) Dimensions des sections de câbles
 - (2) Connecteurs de câble « push-in »
 - (3) Fusible : 2 A, 250 V
 - (4) Fusible : 0,5A, 125V
 - (5) Colonne de signalisation modulaire 24 VCA/VCC
 - (6) Colonne de signalisation modulaire 100...240 VCA
- L1 à L5 : Unités lumineuses à DEL

Technical Illustration

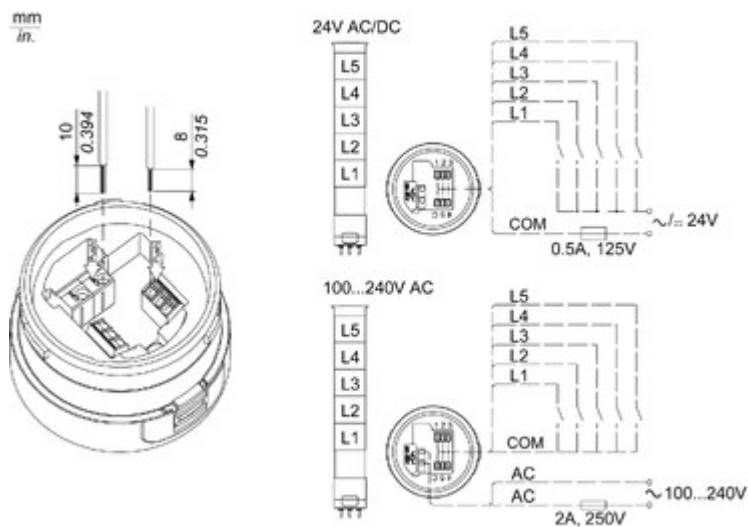
Dimensions

$\frac{\text{mm}}{\text{in.}}$



Technical Illustration

Wiring diagram

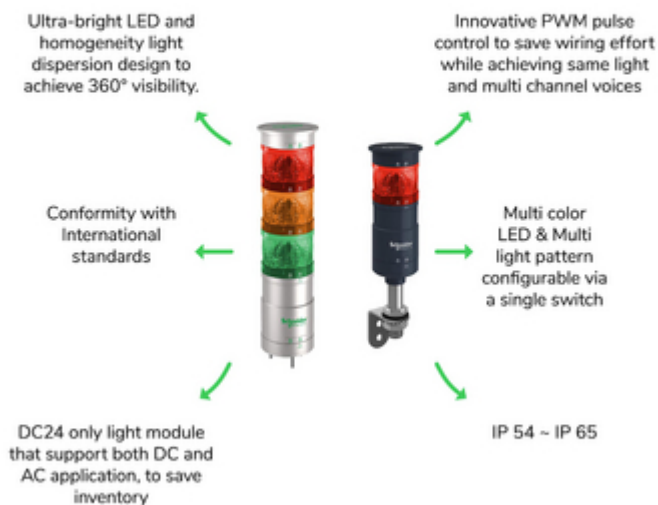


Offer Marketing Illustration

Product benefits / Features

Technical Benefits

Harmony XVU



Offer Marketing Illustration

Product benefits / Features

Features
Harmony XVU

- 6 colors + multi color LED with 4 light patterns: steady, flashing, blinking, and rotating**
- Modular design supporting customization up to 5 light units**
- 4 mounting styles: flexible, wall, pole, or direct mounting**
- Simplified installation, easy maintenance, and direct connection to PLC**
- Programmable sounders that is configurable via the SD card**