

Fiche technique du produit

Spécifications



Harmony XVU - élément lumineux Ø60 - DEL - fixe - 24VDC - bleu

XVUC26

Statut commercial: Commercialisé

Principales

Gamme de produit	Harmony XVU
Type de produit ou équipement	Colonne lumineuse modulaire
Type de balise et de colonne de signalisation	Unité LED
Diamètre de fixation	60 mm
Nom de composant	XVU
Source lumineuse	LED, bleu
Application	Machine d'emballage Automobile Machines outils

Complémentaires

Type de signalisation	Maintenu
Variante de construction	Jusqu'à 4 éléments sonores Montage du client, jusqu'à 5 unités
Matière	Plastique V-2 tenue à la flamme se conformer à UL 94 Plastique V-0 tenue à la flamme se conformer à UL 94
[Us] tension d'alimentation	24 V CA/CC
Puissance dissipée maximale en W	2,5 W
Consommation électrique	<= 50 mA
Type de signalisation	Régulier
Longueur	50 mm
Poids du produit	0,064 kg

Environnement

Certifications du produit	UL CE CSA
Température ambiante de stockage	-40...70 °C
Degré de protection IP	IP65
Température ambiante de fonctionnement	-25...50 °C
Tenue aux vibrations	2 gn

Emballage

Type d'emballage 1	PCE
--------------------	-----

Nb produits dans l'emballage 1	1
Hauteur de l'emballage 1	9,1 cm
Largeur de l'emballage 1	13,3 cm
Longueur de l'emballage 1	9 cm
Poids de l'emballage 1	150 g
Type d'emballage 2	S03
Nb produits dans l'emballage 2	24
Hauteur de l'emballage 2	30 cm
Largeur de l'emballage 2	30 cm
Longueur de l'emballage 2	40 cm
Poids de l'emballage 2	4,252 kg
Type d'emballage 3	PAL
Nb produits dans l'emballage 3	192
Hauteur de l'emballage 3	60 cm
Largeur de l'emballage 3	80 cm
Longueur de l'emballage 3	70 cm
Poids de l'emballage 3	35,84 kg

Garantie contractuelle

Garantie	18 mois
-----------------	---------

Environmental Data

Schneider Electric vise à atteindre le statut de Net Zero d'ici 2050 grâce à des partenariats avec la chaîne logistique, des matériaux à faible impact et une circularité via notre campagne en cours "Use Better, Use Longer, Use Again" pour prolonger la durée de vie des produits et leur recyclabilité.

[Environmental Data expliquées >](#)

Empreinte environnementale

Empreinte carbone (kg CO2 eq.) 36

Profil environnemental [Profil environnemental du Produit](#)

Use Better

Matières et Substances

Emballage avec carton recyclé Oui

Emballage sans plastique Oui

[Directive UE RoHS](#)

Conformité proactive (produit hors de la portée juridique de la directive européenne RoHS)

Numéro SCIP

C06fce4f-aea2-46a5-aadb-0b38d1efbe3f

Règlementation REACH

[Déclaration REACH](#)

Use Again

Réemballer et réusiner

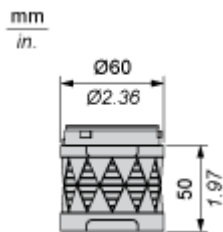
Profil Économie Circulaire [Informations de fin de vie](#)

Reprise No

Encombrements

Unité lumineuse à DEL

Dimensions



Montage et périmètre de sécurité

Montage des colonnes de signalisation modulaires



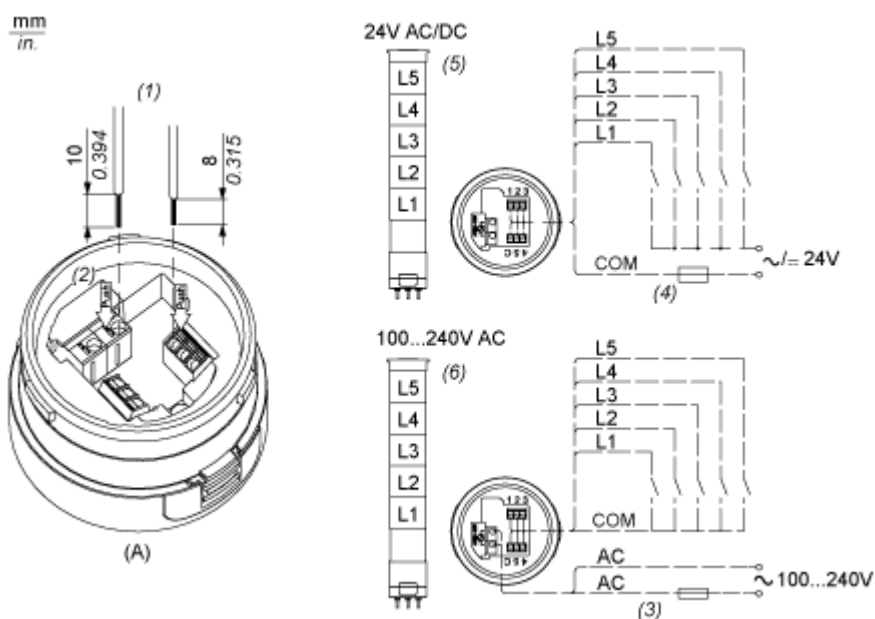
Repère	Référence	Désignation de pièce
A1	-	Cache supérieur
	-	Cache supérieur (argent)
A2	XVUC9S	Buzzer
	XVUC9SQ	Buzzer (argent)
A3	XVUC23	Unité lumineuse à DEL verte
	XVUC24	Unité lumineuse à DEL rouge
	XVUC25	Unité lumineuse à DEL orange
	XVUC26	Unité lumineuse à DEL bleue

Repère	Référence	Désignation de pièce
	XVUC27	Unité lumineuse à DEL blanche
	XVUC28	Unité lumineuse à DEL jaune
A4	XVUC29	Unité lumineuse à DEL multicolore
A5	XVUC29P	Unité lumineuse à DEL multicolore, à signal d'impulsion
A6	XVUC9V	Élément sonore
A7	XVUC9VP	Élément sonore, à signal d'impulsion
A8	XVUC020	Extension
	XVUC020Q	Extension (argent)
A9	XVUC21B	Embase courant continu
	XVUC21BQ	Embase courant continu (argent)
A10	XVUC21M	Embase courant alternatif NPN
	XVUC21MP	Embase courant alternatif PNP
	XVUC21MQP	Embase courant alternatif PNP (argent)
A11	XVUZ06	Élément flexible
A12	XVUZ01	Socle de montage direct (3 broches)
	XVUZ01Q	Socle de montage direct (argent, 3 broches)
	XVUZ03	Socle de montage direct (2 broches)
	XVUZ04	Socle de montage direct (4 broches)
A13	XVUZ02	Socle de fixation avec tube (100 mm)
	XVUZ02Q	Socle de fixation avec tube (100 mm, argent)
	XVUZ400	Socle de fixation avec tube (400 mm)
	XVUZ800	Socle de fixation avec tube (800 mm)
A14	XVUZ05	Socle de fixation avec tube de réglage (100 à 385 mm)
A15	XVUC43	Unité lumineuse à DEL verte, clignotante
	XVUC44	Unité lumineuse à DEL rouge, clignotante
	XVUC45	Unité lumineuse à DEL orange, clignotante
	XVUC46	Unité lumineuse à DEL bleue, clignotante

Repère	Référence	Désignation de pièce
	XVUC47	Unité lumineuse à DEL blanche, clignotante
	XVUC48	Unité lumineuse à DEL jaune, clignotante
A16	XVUZ100T	Socle de fixation, équerre métallique avec tube (100 mm)
	XVUZ250T	Socle de fixation, équerre métallique avec tube (250 mm)
	XVUZ400T	Socle de fixation, équerre métallique avec tube (400 mm)
A17	XVUZ12	Socle de fixation pour utilisation sur support vertical, noir

Schémas de raccordement

Câblage des éléments lumineux, à DEL multicolore ou sonores

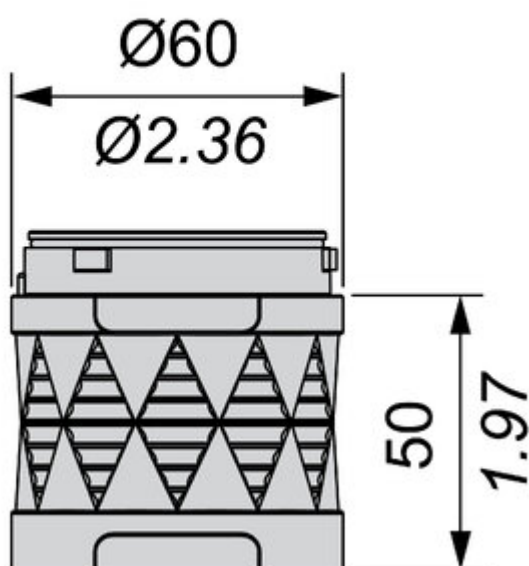


- (A) Socle de montage
 - (1) Dimensions des sections de câbles
 - (2) Connecteurs de câble « push-in »
 - (3) Fusible : 2 A, 250 V
 - (4) Fusible : 0,5A, 125V
 - (5) Colonne de signalisation modulaire 24 VCA/VCC
 - (6) Colonne de signalisation modulaire 100...240 VCA
- L1 à L5 : Unités lumineuses à DEL

Technical Illustration

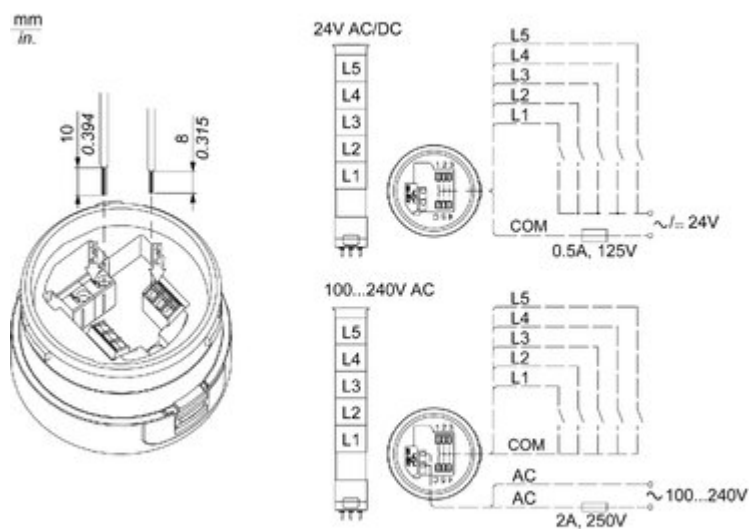
Dimensions

$\frac{\text{mm}}{\text{in.}}$



Technical Illustration

Wiring diagram

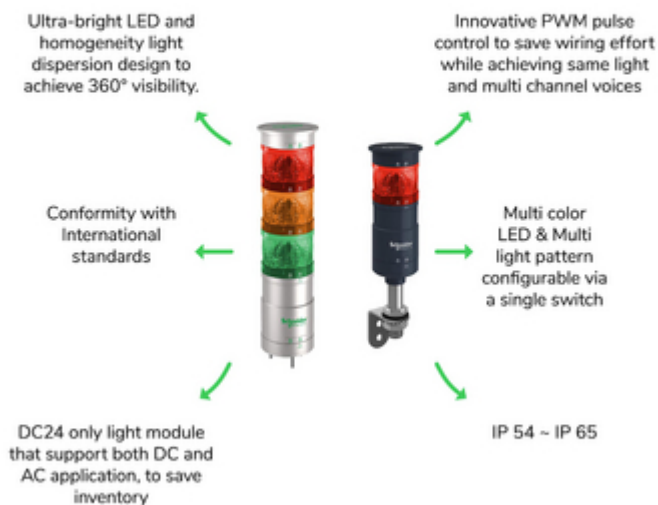


Offer Marketing Illustration

Product benefits / Features

Technical Benefits

Harmony XVU



Offer Marketing Illustration

Product benefits / Features



The infographic features a central image of a vertical stack of five colored light units (red, orange, green, blue, and black) with the Schneider Electric logo at the bottom. Surrounding this central image are five circular icons, each with a corresponding text block describing a feature. The background is a solid green color.

Features Harmony XVU

- 6 colors + multi color LED with 4 light patterns: steady, flashing, blinking, and rotating**
- Modular design supporting customization up to 5 light units**
- 4 mounting styles: flexible, wall, pole, or direct mounting**
- Simplified installation, easy maintenance, and direct connection to PLC**
- Programmable sounders that is configurable via the SD card**