

Fiche technique du produit

Spécifications



Harmony XVU - socle de montage direct - 2 vis - noir

XVUZ03

Statut commercial: Commercialisé

Principales

Gamme de produit	Harmony XVU
Type de produit ou équipement	Colonne lumineuse modulaire
Type d'accessoires / pièces séparées	Platine de montage
Catégorie d'accessoire / de pièce détachée	Accessoire de montage et de fixation
Nom de composant	XVU
Diamètre de fixation	60 mm

Complémentaires

Nombre de broches	2
Support de montage	Montage direct
Compatibilité produit	Haut: CA corps Haut: CC corps Haut: support de montage pivotant
Matière	PBT (polybutylène téréphtalate) V-0 tenue à la flamme se conformer à UL 94 ABS (acrylonitrile butadiène styrène) Plastique
Couleur du boîtier	Noir
Raccordement	Push-in
[Us] tension d'alimentation	24 V CA/CC 110...240 V CA
Longueur	17 mm
Poids du produit	0,06 kg

Environnement

Température ambiante de stockage	-40...70 °C
Température ambiante de fonctionnement	-25...50 °C
Degré de protection IP	IP65
Certifications du produit	UL CSA CE

Emballage

Type d'emballage 1	PCE
Nb produits dans l'emballage 1	1
Hauteur de l'emballage 1	9,000 cm

Largeur de l'emballage 1	9,000 cm
Longueur de l'emballage 1	13,000 cm
Poids de l'emballage 1	155,000 g
Type d'emballage 2	S03
Nb produits dans l'emballage 2	24
Hauteur de l'emballage 2	30,000 cm
Largeur de l'emballage 2	30,000 cm
Longueur de l'emballage 2	40,000 cm
Poids de l'emballage 2	4,281 kg

Garantie contractuelle

Garantie	18 mois
----------	---------

Environmental Data

Schneider Electric vise à atteindre le statut de Net Zero d'ici 2050 grâce à des partenariats avec la chaîne logistique, des matériaux à faible impact et une circularité via notre campagne en cours "Use Better, Use Longer, Use Again" pour prolonger la durée de vie des produits et leur recyclabilité.

[Environmental Data expliquées >](#)

Empreinte environnementale

Empreinte carbone (kg CO2 eq.) 1

Profil environnemental [Profil environnemental du Produit](#)

Use Better

Matières et Substances

Emballage avec carton recyclé Oui

Emballage sans plastique Oui

[Directive UE RoHS](#) Conformité proactive (produit hors de la portée juridique de la directive européenne RoHS)

Numéro SCIP C06fce4f-aea2-46a5-aadb-0b38d1efbe3f

Réglementation REACH [Déclaration REACH](#)

Use Again

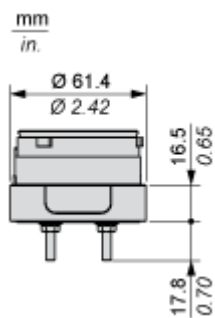
Réemballer et réusiner

Profil Économie Circulaire [Informations de fin de vie](#)

Reprise No

Encombrements

Schémas des dimensions



Montage et périmètre de sécurité

Montage des colonnes de signalisation modulaires

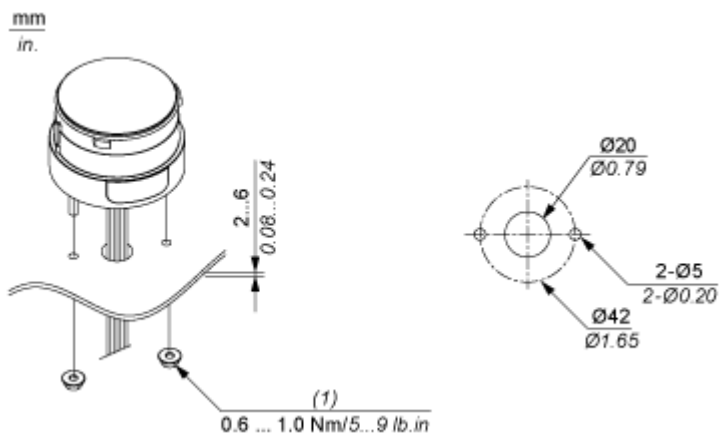


Repère	Référence	Désignation de pièce
A1	-	Cache supérieur
	-	Cache supérieur (argent)
A2	XVUC9S	Buzzer
	XVUC9SQ	Buzzer (argent)
A3	XVUC23	Unité lumineuse à DEL verte
	XVUC24	Unité lumineuse à DEL rouge
	XVUC25	Unité lumineuse à DEL orange
	XVUC26	Unité lumineuse à DEL bleue

Repère	Référence	Désignation de pièce
	XVUC27	Unité lumineuse à DEL blanche
	XVUC28	Unité lumineuse à DEL jaune
A4	XVUC29	Unité lumineuse à DEL multicolore
A5	XVUC29P	Unité lumineuse à DEL multicolore, à signal d'impulsion
A6	XVUC9V	Élément sonore
A7	XVUC9VP	Élément sonore, à signal d'impulsion
A8	XVUC020	Extension
	XVUC020Q	Extension (argent)
A9	XVUC21B	Embase courant continu
	XVUC21BQ	Embase courant continu (argent)
A10	XVUC21M	Embase courant alternatif NPN
	XVUC21MP	Embase courant alternatif PNP
	XVUC21MQP	Embase courant alternatif PNP (argent)
A11	XVUZ06	Élément flexible
A12	XVUZ01	Socle de montage direct (3 broches)
	XVUZ01Q	Socle de montage direct (argent, 3 broches)
	XVUZ03	Socle de montage direct (2 broches)
	XVUZ04	Socle de montage direct (4 broches)
A13	XVUZ02	Socle de fixation avec tube (100 mm)
	XVUZ02Q	Socle de fixation avec tube (100 mm, argent)
	XVUZ400	Socle de fixation avec tube (400 mm)
	XVUZ800	Socle de fixation avec tube (800 mm)
A14	XVUZ05	Socle de fixation avec tube de réglage (100 à 385 mm)
A15	XVUC43	Unité lumineuse à DEL verte, clignotante
	XVUC44	Unité lumineuse à DEL rouge, clignotante
	XVUC45	Unité lumineuse à DEL orange, clignotante
	XVUC46	Unité lumineuse à DEL bleue, clignotante

Repère	Référence	Désignation de pièce
	XVUC47	Unité lumineuse à DEL blanche, clignotante
	XVUC48	Unité lumineuse à DEL jaune, clignotante
A16	XVUZ100T	Socle de fixation, équerre métallique avec tube (100 mm)
	XVUZ250T	Socle de fixation, équerre métallique avec tube (250 mm)
	XVUZ400T	Socle de fixation, équerre métallique avec tube (400 mm)
A17	XVUZ12	Socle de fixation pour utilisation sur support vertical, noir

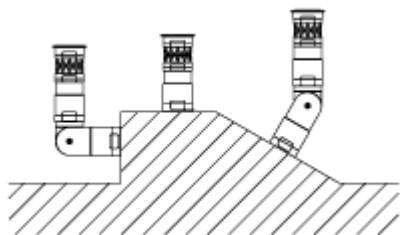
Montage des colonnes de signalisation modulaires



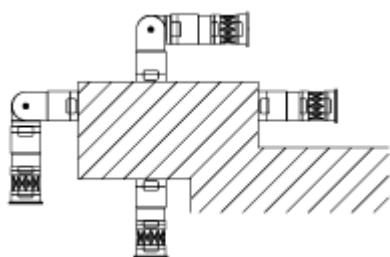
(1) Ecrou M4 x 3 (fixés)

Montage de l'élément flexible

Montage recommandé

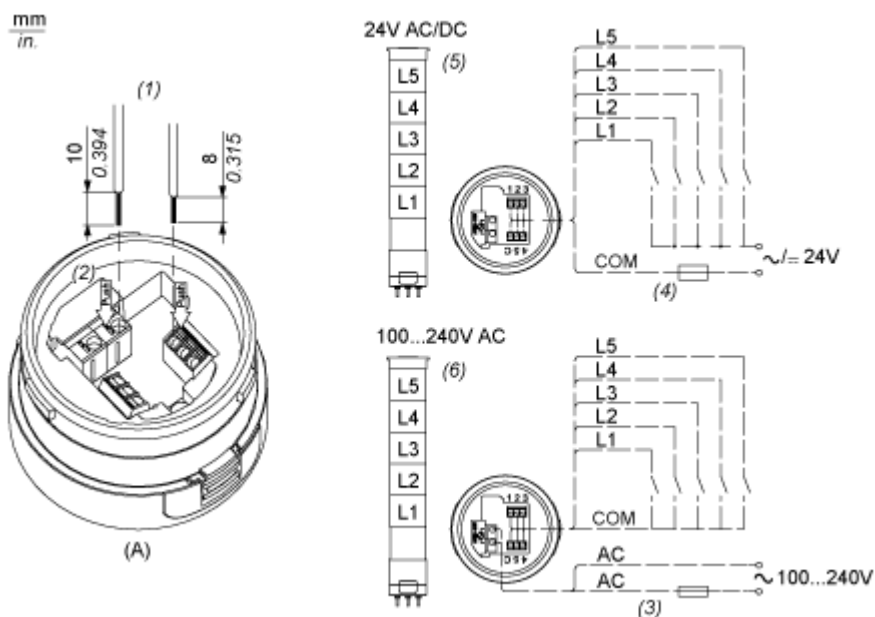


Montage déconseillé



Schémas de raccordement

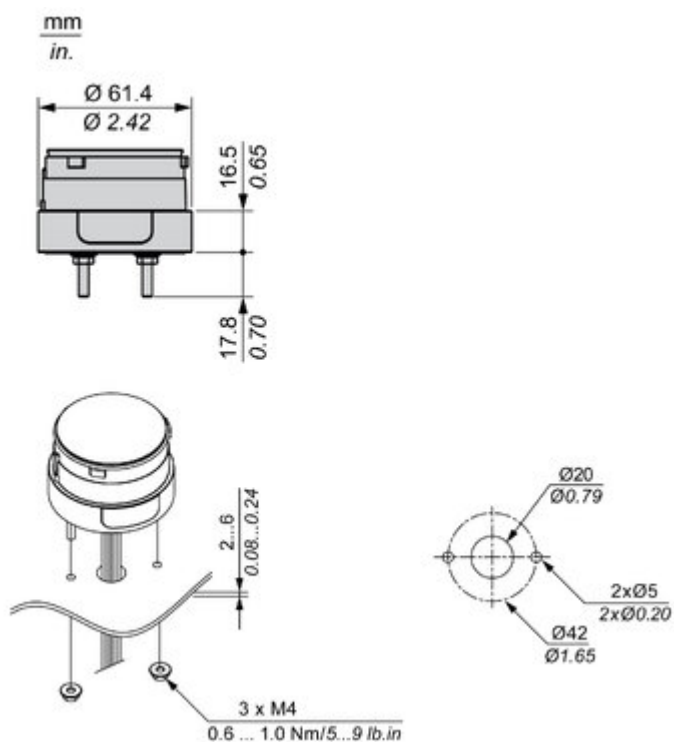
Câblage des éléments lumineux, à DEL multicolore ou sonores



- (A) Socle de montage
 - (1) Dimensions des sections de câbles
 - (2) Connecteurs de câble « push-in »
 - (3) Fusible : 2 A, 250 V
 - (4) Fusible : 0,5A, 125V
 - (5) Colonne de signalisation modulaire 24 VCA/VCC
 - (6) Colonne de signalisation modulaire 100...240 VCA
- L1 à L5 : Unités lumineuses à DEL

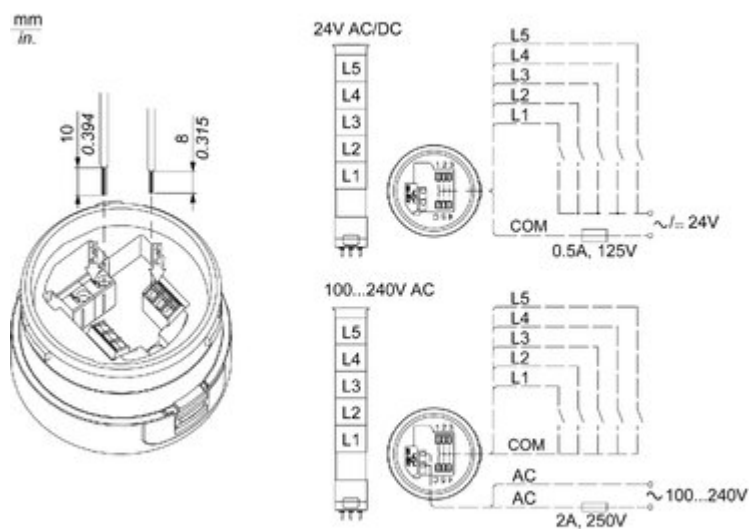
Technical Illustration

Dimensions



Technical Illustration

Wiring diagram



Offer Marketing Illustration

Product benefits / Features

Technical Benefits

Harmony XVU



Offer Marketing Illustration

Product benefits / Features

Features
Harmony XVU

- 6 colors + multi color LED with 4 light patterns: steady, flashing, blinking, and rotating**
- Modular design supporting customization up to 5 light units**
- 4 mounting styles: flexible, wall, pole, or direct mounting**
- Simplified installation, easy maintenance, and direct connection to PLC**
- Programmable sounders that is configurable via the SD card**