

Fiche technique du produit

Spécifications



Harmony XB5 - voyant lumineux compact DEL - Ø22 - blanc - 120V - vis étrier

XB5EVG1

Message important: Un changement d'aspect peut être noté sur le produit mais n'affecte pas son utilisation en termes de fonction et de sécurité. Cela le rend compatible avec nos blocs LED universels.

Statut commercial: Commercialisé

Principales

Gamme de produit	Harmony XB5
Type de produit ou équipement	Témoin
Nom de l'appareil	XB5
Matériau de la collerette	Plastique gris foncé
Matière de l'embase de fixation	Plastique
Type de tête	Standard
Diamètre de fixation	22,5 mm
Vente par quantité indivisible	1
Forme de la tête de l'unité de signalisation	Rond
Couleur de la capsule	Blanc
Info supplémentaire de l'unité de commande	Avec lentille lisse
Source lumineuse	LED universelle
Culot de lampe	LED intégrée
Couleur de la source lumineuse	Blanc
[Us] tension d'alimentation	110...120 V CA à 50/60 Hz
Présentation du produit	Produit monolithique

Complémentaires

Hauteur	29 mm
largeur	29 mm
Profondeur	54 mm
Description des bornes ISO n°1	(X1-X2)PL
Poids du produit	0,038 kg
Tenue au nettoyage haute pression	7000000 Pa à 55 °C, distance : 0,1 m
Mode de raccordement	Borniers à vis-étrier, $\leq 2 \times 1,5 \text{ mm}^2$ avec embout se conformer à IEC 60947-1 Borniers à vis-étrier, $1 \times 0,22...2 \times 2,5 \text{ mm}^2$ sans embout se conformer à IEC 60947-1
[Ui] tension assignée d'isolement	250 V (degré de pollution 3) se conformer à IEC 60947-1
[Uimp] tension assignée de tenue aux chocs	4 kV se conformer à IEC 60947-1
Type de signalisation	Maintenu

Code de compatibilité	XB5
Limites de la tension d'alimentation	100...132 V CA
Consommation électrique	14 mA
Durée de vie	100000 H à tension nominale et 25°C
Tenue aux ondes de choc	1 kV se conformer à IEC 61000-4-5

Environnement

Traitement de protection	TH
Température ambiante de stockage	-40...70 °C
Température ambiante de fonctionnement	-25...70 °C
Catégorie de surtension	Classe II conforming to CEI 60536
Degré de protection IP	IP66 se conformer à IEC 60529 IP67 se conformer à IEC 60529 IP69 se conformer à IEC 60529 IP69K se conformer à ISO 20653
Tenue à l'environnement NEMA	NEMA 13 NEMA 4X
Tenue aux chocs IK	IK05 conforme à CEI 50102
Normes	JIS C8201-5-1 UL 508 IEC 60947-1 CEI 60947-5-4 CEI 60947-5-1 CSA C22.2 No 14 JIS C8201-1
Certifications du produit	CSA UL listed
Tenue aux vibrations	5 gn (f= 12...500 Hz) conforming to CEI 60068-2-6
Tenue aux chocs mécaniques	50 gn (durée = 18 ms) pour accélération d'une demi-onde sinusoïdale se conformer à CEI 60068-2-27 30 gn (durée = 11 ms) pour accélération d'une demi-onde sinusoïdale se conformer à CEI 60068-2-27
Tenue aux transitoires rapides	2 kV se conformer à IEC 61000-4-4
Tenue aux champs électromagnétiques rayonnés	10 V/m se conformer à IEC 61000-4-3
Compatibilité électromagnétique	Décharge électrostatique - test level: 6 kV (avec contact (sur partie métallique)) conforming to IEC 61000-4-2 Décharge électrostatique - test level: 8 kV (à l'air libre (dans les pièces d'isolation)) conforming to IEC 61000-4-2 Émission électromagnétique classe B conforming to CEI 55011
Tenue aux décharges électrostatiques	6 kV avec contact (sur partie métallique) se conformer à IEC 61000-4-2 8 kV à l'air libre (dans les pièces d'isolation) se conformer à IEC 61000-4-2
Emission électromagnétique	Classe B se conformer à CEI 55011

Emballage

Type d'emballage 1	PCE
Nb produits dans l'emballage 1	1
Hauteur de l'emballage 1	4,000 cm
Largeur de l'emballage 1	4,000 cm
Longueur de l'emballage 1	6,000 cm
Poids de l'emballage 1	25,000 g

Type d'emballage 2	S01
Nb produits dans l'emballage 2	88
Hauteur de l'emballage 2	15,000 cm
Largeur de l'emballage 2	15,000 cm
Longueur de l'emballage 2	40,000 cm
Poids de l'emballage 2	2,500 kg

Garantie contractuelle

Garantie	18 mois
----------	---------

Environmental Data

Schneider Electric vise à atteindre le statut de Net Zero d'ici 2050 grâce à des partenariats avec la chaîne logistique, des matériaux à faible impact et une circularité via notre campagne en cours "Use Better, Use Longer, Use Again" pour prolonger la durée de vie des produits et leur recyclabilité.

[Environmental Data expliquées >](#)

Empreinte environnementale

Empreinte carbone (kg CO2 eq.) 65

Profil environnemental [Profil environnemental du Produit](#)

Use Better

Matières et Substances

Emballage avec carton recyclé Oui

Emballage sans plastique Oui

[Directive UE RoHS](#)

Conformité proactive (produit hors de la portée juridique de la directive européenne RoHS)

Numéro SCIP 3d14fd98-3859-4733-a5ee-a3016769973c


Règlementation REACH [Déclaration REACH](#)

Use Again

Réemballer et réutiliser

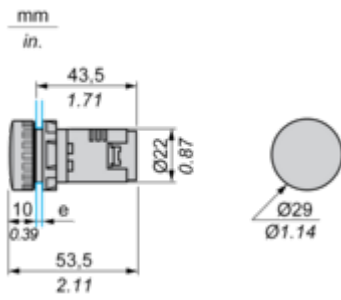
Profil Économie Circulaire [Informations de fin de vie](#)

Reprise No

DEEE  Le produit doit être éliminé sur les marchés de l'Union européenne à la suite d'une collecte spécifique des déchets et ne jamais finir dans des poubelles

Dimensions Drawings

Dimensions

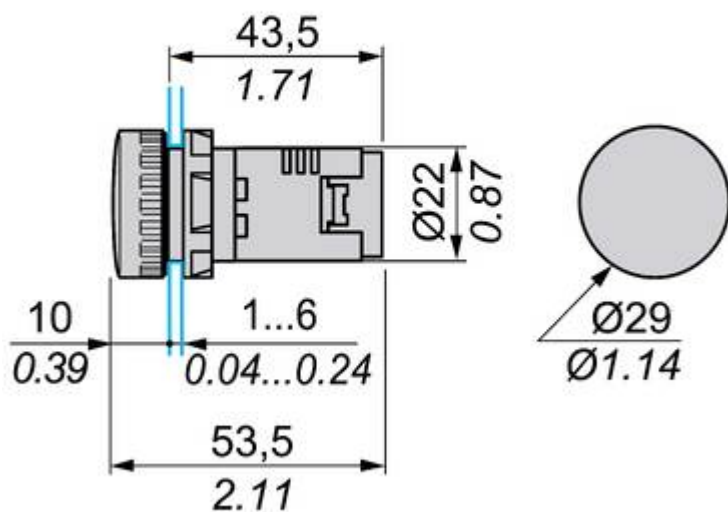


e: clamping thickness: 1 mm to 6 mm / 0.03 in. to 0.24 in.

Technical Illustration

Dimensions

$\frac{\text{mm}}{\text{in.}}$



Offer Marketing Illustration

Product benefits / Features

Technical Benefits

Harmony XB5

Conformity with IEC, UL, CSA, CCC EAC, and JIS standards, as well as CE marking and marine approvals

Up to IP66, 67, 69, 69K, and type 4X protection ratings

High vibration resistance with shake-proof terminal screws



Operating temperature from -40°C to 70°C

Shock protection level up to IK06

Secure switching of inductive or heavy DC loads directly – 100 000 operations at 10A, 24V dc

Offer Marketing Illustration

Product benefits / Features

Features
Harmony XB5

-  Quick and easy assembly and disassembly
-  Excellent mechanical connection with operator head
-  Various types of connection: screw clamp, connector, Faston connector, spring terminal, or printed circuit board
-  Large set of accessories to customize your panels
-  Robustness to withstand harsh environments

