

## 333 - Raccord mât diam. 60

Code: 997915-00

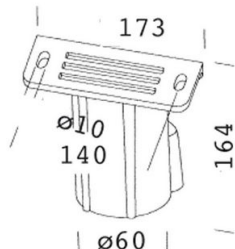
### INFORMATIONS GÉNÉRALES



Article	333 - Raccord mât diam. 60
Code	997915-00

### DIMENSIONS ET POIDS

Longueur (mm)	173 mm
Hauteur (mm)	164 mm
Diamètre (Ø) (mm)	60 mm
Poids (Kg)	1.16 kg



333 Attacco palo diam.60



## 333 - Raccord mât diam. 60

---

Code: 997915-00



## 333 - Raccord mât diam. 60

Code: 997915-00

### MATÉRIAUX ET COULEURS

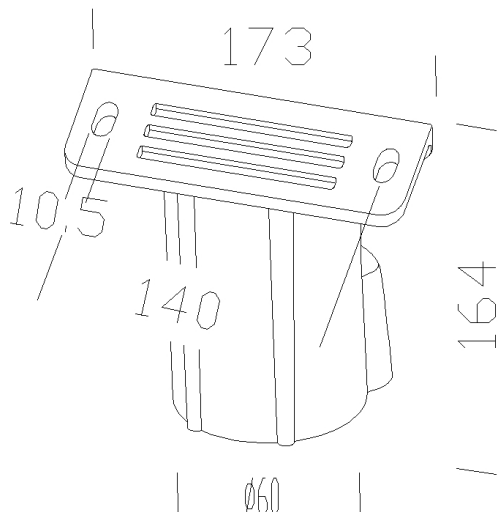
Corps	en aluminium moulé sous pression pour installation sur mât diamètre 60 en version bi-émission.
Fixation mât	0
Couleur	Graphite

### NORMES ET CONFORMITÉ

Marquages et essais	CE
---------------------	----

### GARANTIE

Garantie après-vente	0 yr
----------------------	------



### TÉLÉCHARGEMENT

DESSINS

DessinTechnique 333.dxf



### 333 - Raccord mât diam. 60

Code: 997915-00



1892 Rodio LED - optique routière



1987 Mini Rodio - asymétrique



1988 Mini Rodio - symétrique faisceau intensif



1990 Mini Rodio - symétrique faisceau extensif



1991 Mini Rodio - symétrique extensif



1998 Mini Rodio - COB asymétrique



1999 Mini Rodio - COB symétrique



1887 Rodio LED HP - asymétrique



1888 Rodio LED HP - symétrique faisceau intensif



1890 Rodio LED HP - symétrique faisceau extensif



1891 Rodio LED HP - symétrique extensif



1897 Rodio HP - COB symétrique



1898 Rodio HP - COB asymétrique



1224 Cromo - asymétrique 55°

### 333 - Raccord mât diam. 60

Code: 997915-00



1225 Cromo - asymétrique 60°



1226 Cromo - symétrique «&nbsp;MS&nbsp;»



1227 Cromo - symétrique «&nbsp;M&nbsp;»



1228 Cromo - symétrique «&nbsp;W&nbsp;»



1229 Cromo - symétrique «&nbsp;XW&nbsp;»



1897 Rodio - COB symétrique



1898 Rodio - COB asymétrique



1887 Rodio LED - asymétrique



1888 Rodio LED - symétrique faisceau intensif



1890 Rodio LED - symétrique faisceau extensif



1891 Rodio LED - symétrique extensif



1893 Rodio - optique routière - grandes surfaces



1887 Rodio HE - asymétrique



1891 Rodio HE - symétrique extensif