

## 334 - Raccord mât diam. 76

Code: 997916-00

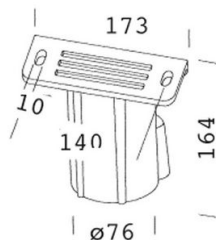
### INFORMATIONS GÉNÉRALES



|         |                            |
|---------|----------------------------|
| Article | 334 - Raccord mât diam. 76 |
| Code    | 997916-00                  |

### DIMENSIONS ET POIDS

|                   |        |
|-------------------|--------|
| Longueur (mm)     | 173 mm |
| Hauteur (mm)      | 164 mm |
| Diamètre (Ø) (mm) | 76 mm  |
| Poids (Kg)        | 0.8 kg |



334 Raccord mât diam. 76



## 334 - Raccord mât diam. 76

---

Code: 997916-00



## 334 - Raccord mât diam. 76

Code: 997916-00

### MATÉRIAUX ET COULEURS

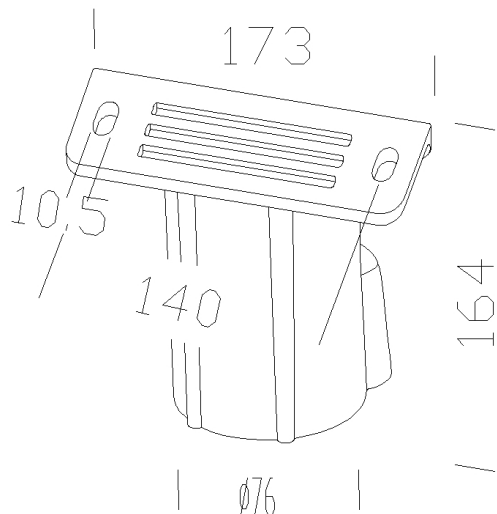
|              |                                               |
|--------------|-----------------------------------------------|
| Corps        | en aluminium, pour installation sur mât Ø 76. |
| Fixation mât | 0                                             |
| Couleur      | Graphite                                      |

### NORMES ET CONFORMITÉ

|                     |    |
|---------------------|----|
| Marquages et essais | CE |
|---------------------|----|

### GARANTIE

|                      |      |
|----------------------|------|
| Garantie après-vente | 0 yr |
|----------------------|------|



### TÉLÉCHARGEMENT

DESSINS

DessinTechnique 334.dxf



## 334 - Raccord mât diam. 76

Code: 997916-00



1887 Rodio LED - asymétrique



1888 Rodio LED - symétrique faisceau intensif



1890 Rodio LED - symétrique faisceau extensif



1891 Rodio LED - symétrique extensif



1892 Rodio LED - optique routière



1887 Mini Rodio - asymétrique



1888 Mini Rodio - symétrique faisceau intensif



1890 Mini Rodio - symétrique faisceau extensif



1891 Mini Rodio - symétrique extensif



1998 Mini Rodio - COB asymétrique



1999 Mini Rodio - COB symétrique



1887 Rodio LED HP - asymétrique



1888 Rodio LED HP - symétrique faisceau intensif



1890 Rodio LED HP - symétrique faisceau extensif

## 334 - Raccord mât diam. 76

Code: 997916-00



1891 Rodio LED HP - symétrique extensif



1897 Rodio HP - COB symétrique



1898 Rodio HP - COB asymétrique



1224 Cromo - asymétrique 55°



1225 Cromo - asymétrique 60°



1226 Cromo - symétrique «&nbsp;MS&nbsp;»



1227 Cromo - symétrique «&nbsp;M&nbsp;»



1228 Cromo - symétrique «&nbsp;W&nbsp;»



1229 Cromo - symétrique «&nbsp;XW&nbsp;»



1897 Rodio - COB symétrique



1898 Rodio - COB asymétrique



1893 Rodio - optique routière - grandes surfaces



1887 Rodio HE - asymétrique



1891 Rodio HE - symétrique extensif