

# FICHE DE DONNÉES PRODUIT

## HB 93 W 4000 K 110DEG IP65

HIGH BAY GEN 3 | Luminaires grande hauteur avec jusqu'à 140 lm/W et UGR attractif



### DOMAINES D'APPLICATION

- Remplace les luminaires High Bay avec lampes mercure ou à décharge
- Entrepôts
- Halls de logistique
- Industrie
- Haut plafond (par exemple, dans les centres commerciaux, les aéroports, les immeubles commerciaux, les halls)

### AVANTAGES PRODUITS

- UGR amélioré par rapport aux générations précédentes, jusqu'à  $UGR \leq 22$  en combinaison avec un réflecteur
- Efficacité lumineuse élevée
- Économies d'énergie allant jusqu'à 60 % par rapport aux luminaires high bay conventionnels
- Garantie de 5 ans
- Poids et dimensions optimisés grâce au design compact

### CARACTÉRISTIQUES PRODUIT

- Flux lumineux et angle de faisceau différents pour des hauteurs de montage de environ 6 m à 14 m en 4000 K ou 6500 K



## FICHE TECHNIQUE

### Données électriques

<b>Puissance nominale</b>	93,00 W
<b>Mode d'opération</b>	Tension secteur
<b>Tension nominale</b>	220...240 V
<b>Facteur de puissance <math>\lambda</math></b>	>0,95
<b>Fréquence du réseau</b>	50/60 Hz
<b>Max. de luminaires par disjoncteur B16 A</b>	6
<b>Max. de luminaires par disjoncteur C10 A</b>	6
<b>Max. de luminaires par disjoncteur C16 A</b>	8
<b>Courant d'appel</b>	44.0 A
<b>Distorsion harmonique totale</b>	$\leq 20 \%$
<b>Durée courant appel T sub h50 / sub</b>	380 $\mu$ s

### Données de l'alimentation du luminaire

<b>Sans scintillement</b>	Oui
<b>ECG - Output ripple current</b>	$\leq 10 \%$

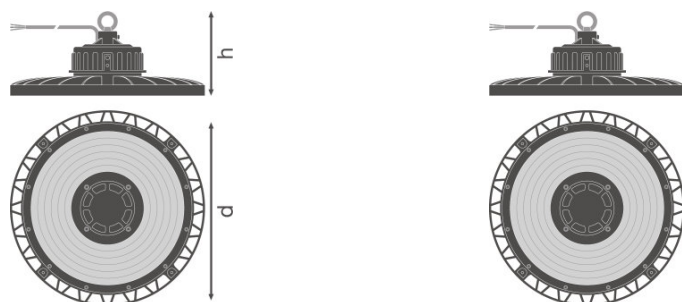
### Données photométriques

<b>Temp. de couleur</b>	4000 K
<b>Efficacité lumineuse</b>	140 lm/W
<b>Flux lumineux</b>	13000 lm
<b>Ecart-type de correspondance de couleur</b>	<5 sdc <sub>m</sub>
<b>Teinte de couleur (désignation)</b>	Blanc froid
<b>Ra Indice de rendu des couleurs</b>	$\geq 80$

### Données photométriques

<b>Angle de rayonnement</b>	110 °
<b>UGR lateral</b>	<29

## Dimensions &amp; poids



<b>Diamètre</b>	280,0 mm
<b>Hauteur</b>	143,0 mm
<b>Poids du produit</b>	1800,00 g
<b>Longueur de câble</b>	1500 mm

## Couleurs &amp; matériaux

<b>Matériau de corps</b>	Aluminum
<b>Couleur du produit</b>	Black
<b>Couleur du teinte</b>	Black
<b>Matériau de fermeture</b>	Polycarbonate (PC)

## Temp. et condition de fonctionnement

<b>Plage de température ambiante</b>	-30...+55 °C
--------------------------------------	--------------

## Durée de vie

<b>Nombre de cycles de commutation</b>	200000
<b>Durée de vie L70/B50 @ 25 °C</b>	80000 h
<b>Durée de vie L80/B10 @ 25 °C</b>	50000 h
<b>Durée de vie L90/B10 @ 25 °C</b>	35000 h

## Donnée produit supplémentaire

<b>Montage</b>	En suspension / en saillie
<b>Emplacement montage</b>	Plafond
<b>Sans scintillement</b>	Oui
<b>Notes bas de page util. uniquem. produit</b>	Available from September 2020

## Capacités

<b>Gradable</b>	Non
<b>Type de connexion</b>	Câble 3 pôles

<b>Brûleur sécurisé</b>	-
<b>Module LED remplaçable</b>	Non remplaçable

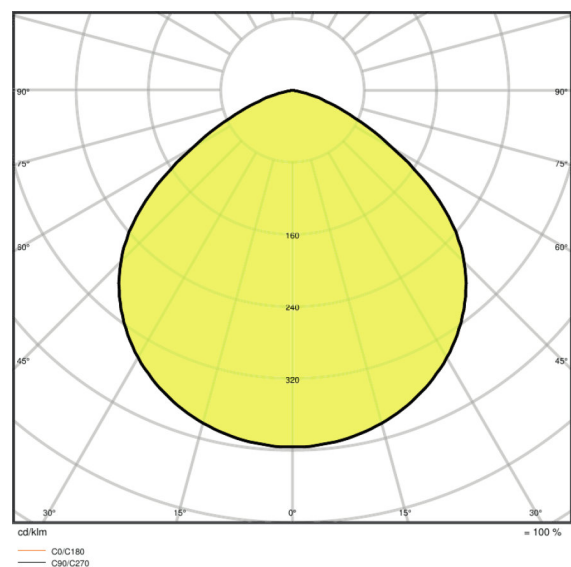
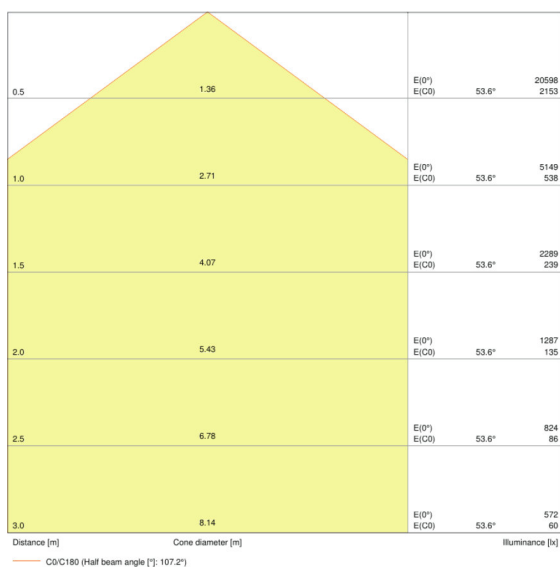
### Certificats & Normes

<b>Indice de protec. IK (résist. aux chocs)</b>	IK08
<b>Test au fil incand. selon CEI 60695-2-12</b>	850 °C
<b>Groupe de sécurité photobiologique EN62778</b>	RG1
<b>Groupe de sécurité photobiologique EN62471</b>	RG1
<b>Classe de protection</b>	I
<b>Type de protection</b>	IP65
<b>Température de surface limitée</b>	Oui
<b>Normes</b>	CE/CB/ENEC/TÜV SÜD/EAC

### Données logistiques

<b>Plage de température de stockage</b>	-40...+70 °C
---	--------------

### Distribution de lumière



Courbe photométrique, selon un angle donné

Courbe photométrique, polaire

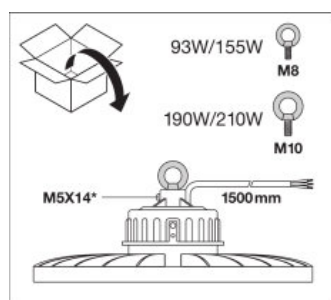
### TECHNIQUE / ACCESSOIRES

- Crochet de montage fourni
- Supports de montage, réflecteurs et réfracteurs disponibles en tant qu'accessoires séparés

**DONNÉES LOGISTIQUES**

Code produit	Unité d'emballage (Pièces/Unité)	Dimensions (longueur x largeur x hauteur)	Poids brut	Volume
4058075452367	Carton de regroupement 1	337 mm x 337 mm x 152 mm	2497,00 g	17.26 dm <sup>3</sup>

Le code produit mentionné décrit la petite quantité d'unité qui peut être commandée. Une unité peut contenir un ou plusieurs produits. Lorsque vous passez la commande, merci de bien vouloir entrer une unité ou un multiple d'une unité.

**ADDITIONAL CATALOG INFORMATION****RÉFÉRENCES/LIENS**

Plus d'informations sur la garantie sous

▶ [www.ledvance.fr/garantie](http://www.ledvance.fr/garantie)

**AVERTISSEMENT**

Sous réserve de modifications. Sauf erreur ou omission. Veuillez à toujours utiliser la version la plus récente.