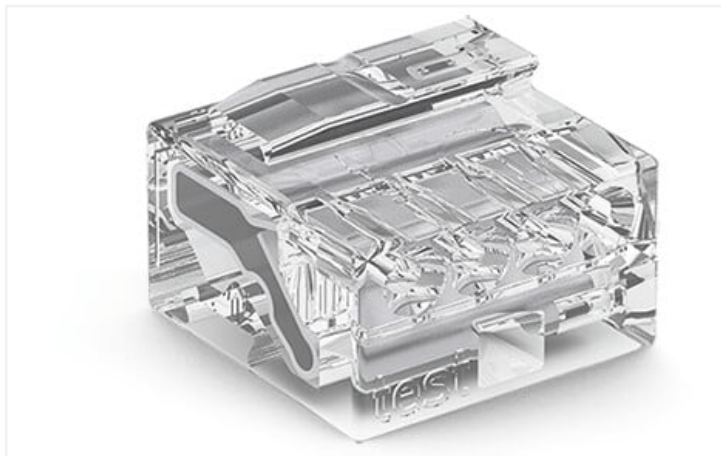


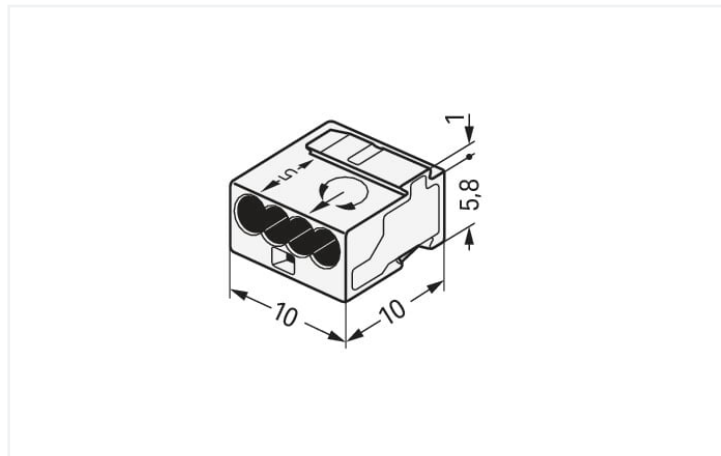
## Fiche technique | Référence: 243-144

Connecteur de passage à enficher; pour conducteurs rigides; Ø max. 0,5 mm; 4 conducteurs; Couleur du boîtier transparent; couvercle gris clair; Température ambiante max. 60 °C; transparent

<https://www.wago.com/243-144>



Couleur:  transparent



Dimensions en mm

### Données électriques

Données de référence selon	EN 60664		
Overvoltage category	III	III	II
Pollution degree	3	2	2
Tension de référence	-	-	100 V
Tension assignée de tenue aux chocs	-	-	1,5 kV
Courant de référence	-	-	6 A

### Données de raccordement

Nombre total des points de connexion	4
Nombre total des potentiels	1
Nombre de types de connexion	1
nombre des niveaux	1

#### Connection 1

Technique de connexion	PUSH WIRE®
Type d'actionnement	Push-in
Matière plastique conducteur raccordable	Cuivre
Conducteur rigide	26 ... 24 AWG
Diamètre de conducteur	0,4 ... 0,5 mm / 26 ... 24 AWG
Longueur de dénudage	5 ... 6 mm / 0.2 ... 0.24 inch
Sens du câblage	Câblage latéral

### Données géométriques

Largeur	10 mm / 0.394 inch
Hauteur	6,8 mm / 0.268 inch
Profondeur	10 mm / 0.394 inch

### Données du matériau

Note (material data)

[Information on material specifications can be found here](#)

Couleur transparent

Couleur de couvercle gris clair

Charge calorifique 0,013 MJ

Poids 0,9 g

### Conditions d'environnement

Température ambiante (fonctionnement) +60 °C

Température d'utilisation continue 105 °C

### Données commerciales

eCl@ss 10.0 27-14-11-04

eCl@ss 9.0 27-14-11-04

ETIM 8.0 EC000446

ETIM 7.0 EC000446

Unité d'emb. (SUE) 1000 (100) pce(s)

Type d'emballage Carton

Pays d'origine DE

GTIN 4044918937788

Numéro du tarif douanier 85369010000

### Conformité environnementale du produit

RoHS Compliance Status Compliant, No Exemption

### Autorisations / certificats

#### Homologations générales



Approbation	Norme	Nom du certificat
CCA DEKRA Certification B.V.	EN 60998	NTR NL 7812
CSA DEKRA Certification B.V.	C22.2	70048857
KEMA/KEUR DEKRA Certification B.V.	EN 60998	71-112493

#### Homologations pour le secteur marine



Approbation	Norme	Nom du certificat
LR Lloyds Register	EN 60998	LR22207029TA

## Téléchargements

### Conformité environnementale du produit

#### Recherche de conformité


Environmental Product  
Compliance 243-144



## Documentation

### Texte complémentaire

243-144	19.02.2019	xml 3.08 KB	
---------	------------	----------------	---

243-144	17.05.2017	doc 25.00 KB	
---------	------------	-----------------	---

ausschreiben.de  
243-144



## Données CAD/CAE

### Données CAD

2D/3D Models 243-144



### Données CAE

EPLAN Data Portal  
243-144



WSCAD Universe  
243-144



ZUKEN Portal 243-144



## 1 Produits correspondants

### 1.1 Accessoires en option

#### 1.1.1 Adaptateur de montage

##### 1.1.1.1 Matériel de montage



Réf.: [243-112](#)

Adaptateur de fixation; avec 4 compartiments; Série 243; pour montage sur rail 35/montage par vis; orange

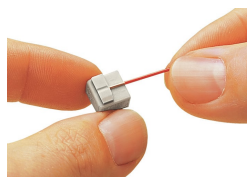


Réf.: [243-113](#)

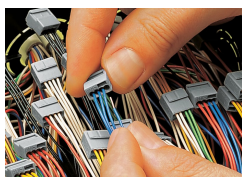
Adaptateur de fixation; avec 6 compartiments; Série 243; pour montage sur rail 35/montage par vis; orange

## Indications de manipulation

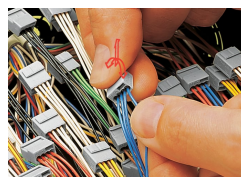
### Raccorder le conducteur



Dénuder le conducteur rigide sur 5 ... 6 mm.



Pour raccorder : introduire le conducteur rigide dénudé jusqu'en butée.



Pour déconnecter : tenir le conducteur, et retirer la borne par des mouvements rotatifs avec une légère traction.

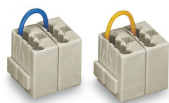
## Montage



### Blocs de bornes

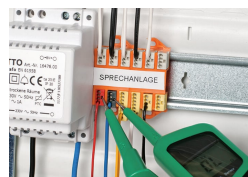
Assemblage de bornes modulaires en blocs de bornes.

## Pontage



Blocs de bornes pontés.

## Tester



Test possible dans le point de test sur le côté de borne opposé aux entrées de conducteurs

