

# Fiche technique du produit

Spécifications



## Modicon M241, contrôleur 24E/S PNP+relais, ports Ethernet+2 série, 100/240VCA

TM241CE24R

Statut commercial: Commercialisé

### Principales

|                               |   |
|-------------------------------|---|
| Gamme de produit              | Modicon M241  |
| Type de produit ou équipement | Contrôleur logique  |
| [Us] tension d'alimentation   | 100...240 V CA  |
| Nombre d'entrées TOR          | 14, entrée TOR 8 entrée rapide se conformer à CEI 61131-2 Type 1  |
| Type de sortie logique        | Relais<br>Transistor  |
| Nombre de sorties TOR         | 6 relais<br>4 transistor 4 sortie rapide  |
| Tension de sortie logique     | 5...125 V CC pour sortie relais<br>5...250 V CA pour sortie relais<br>24 V CC pour sortie transistor                            |
| Courant de sortie logique     | 2 A pour sortie relais (Q4...Q9)<br>0,1 A pour sortie rapide (mode PTO) (TR0...TR3)<br>0,5 A pour sortie transistor (TR0...TR3) |

### Complémentaires

|                                       |   |
|---------------------------------------|---|
| Nombre E/S TOR                        | 24  |
| Nombre de module d'extension E/S maxi | 7 (local architecture E/S)<br>14 (distant architecture E/S)                   |
| Limites de la tension d'alimentation  | 85...264 V  |
| Fréquence du réseau                   | 50/60 Hz  |
| Entrée logique                        | Dissipation ou source   |
| Entrée logique tension                | 24 V  |
| Type de tension d'entrée numérique    | CC  |
| Tension état 1 garanti                | = 15 V pour entrée  |
| Tension état 0 garanti                | = 5 V pour entrée   |
| courant d'entrée TOR                  | 5 mA pour entrée  |
| Impédance d'entrée                    | 4,7 kOhm pour entrée  |
| Temps de réponse                      | 50 µs marche, 10...113 borne(s) pour entrée                                   |
| Temps de filtrage configurable        | 1 ms pour entrée rapide   |
| Logique de sortie numérique           | Logique Positive (PNP)  |
| Limites de la tension de sortie       | 125 V CC sortie relais<br>30 V CC sortie transistor<br>277 V CA sortie relais |

|   |   |
|---|---|
| <b>Fréquence de sortie maximale</b>       | 1 kHz pour sortie transistor<br>20 kHz pour sortie rapide (mode PWM)<br>100 kHz pour sortie rapide (PLS mode)   |
| <b>Précision</b>                          | +/- 0,1 % à 0,02...0,1 kHz pour sortie rapide<br>+/- 1 % à 0,1...1 kHz pour sortie rapide   |
| <b>Type de protection</b>                 | Protection contre les courts-circuits pour sortie transistor<br>Protection court circuit et surcharge avec réarmement automatique pour sortie transistor<br>Protection contre l'inversion de polarité pour sortie transistor<br>Sans protection pour sortie relais        |
| <b>Temps de reset</b>                     | 10 ms remise à zéro automatique sortie<br>12 s remise à zéro automatique sortie rapide  |
| <b>Capacité de mémoire</b>                | 64 Mo pour mémoire système RAM  |
| <b>Données sauvegardées</b>               | 128 MB mémoire flash intégrée pour sauvegarde programme utilisateur   |
| <b>Equipement de stockage de données</b>  | = 16 GB carte SD (en option)  |
| <b>Type de pile</b>                       | BR2032 lithium non rechargeable, durée de vie de la batterie : 4 année(s)   |
| <b>Temps de sauvegarde</b>                | 2 ans à 25 °C   |
| <b>Temps d'exécution par Kinstruction</b> | 0,3 ms pour tâche événementielle et périodique<br>0,7 ms pour autre instruction   |
| <b>Structure d'application</b>            | 8 tâches événement externe<br>3 tâches maîtres cycliques + 1 tâche libre<br>8 tâches événement<br>4 tâches maîtres cycliques  |
| <b>Horodateur</b>                         | Avec  |
| <b>Dérive de l'horloge</b>                | = 60 s/mois à 25 °C   |
| <b>Fonctions du mouvement</b>             | PTO fonction 4 canal(aux) (fréquence de positionnement : 100 kHz)   |
| <b>Nombre d'entrée de comptage</b>        | 4 entrée rapide (compteur rapide) à 200 kHz<br>14 entrée standard à 1 kHz   |
| <b>Type de signal de commande</b>         | A/B à 100 kHz pour entrée rapide (compteur rapide)<br>Impulsion/instruction à 200 kHz pour entrée rapide (compteur rapide)<br>Simple phase à 200 kHz pour entrée rapide (compteur rapide)   |
| <b>Type de connexion intégrée</b>         | Connexion en série non isolée série 1 avec USB connecteur et RS232/RS485 interface<br>Connexion en série non isolée série 2 avec bornier débrochable à vis connecteur et RS485 interface<br>Port USB avec mini B USB 2.0 connecteur<br>Ethernet avec USB connecteur       |
| <b>Alimentation</b>                       | (série 1)alimentation liaison en série: 5 V, <200 mA  |
| <b>Vitesse de transmission</b>            | 1,2...115,2 kbit/s (115,2 kbit/s par défaut) pour une longueur de bus de 15 m pour RS485<br>1,2...115,2 kbit/s (115,2 kbit/s par défaut) pour une longueur de bus de 3 m pour RS232<br>480 Mbit/s pour une longueur de bus de 3 m pour USB<br>10/100 Mbit/s pour Ethernet |
| <b>Protocole de port de communication</b> | Connexion en série non isolée: Modbus protocole maître /esclave   |
| <b>Port Ethernet</b>                      | 10BASE-T/100BASE-TX - 1 port(s) câble cuivre  |

|  |   |
|--|---|
| <b>Services Ethernet</b>                     | <p>FDR</p> <p>Serveur DHCP via module réseau de commutation Ethernet TM4</p> <p>Client DHCP port Ethernet encastré</p> <p>Notifications de SMS</p> <p>Mise à jour firmware</p> <p>Client/serveur SNMP</p> <p>Programmation</p> <p>NGVL</p> <p>Surveillance</p> <p>Accès var IEC</p> <p>Client/serveur FTP</p> <p>Téléchargement</p> <p>Client SQL</p> <p>Scanner d'entrée/sortie client Modbus TCP</p> <p>Scanner d'entrée/sortie source Ethernet/IP port Ethernet encastré</p> <p>Cible Ethernet/IP, serveur Modbus TCP et esclave Modbus TCP</p> <p>Envoi/récept de message électro du dispositif de commande depuis biblio TCP/UDP</p> <p>Serveur web (système WebVisu &amp; XWeb)</p> <p>Serveur OPC UA</p> <p>Client DNS</p> |
| <b>Signalisation locale</b>                  | <p>2 LEDs (vert) for PWR</p> <p>2 LEDs (vert) for RUN</p> <p>2 LEDs (rouge) for erreur module (ERR)</p> <p>2 LEDs (rouge) for erreur E/S</p> <p>2 LEDs (vert) for accès par carte SD</p> <p>2 LEDs (rouge) for BAT</p> <p>2 LEDs (vert) for SL1</p> <p>2 LEDs (vert) for SL2</p> <p>2 LEDs (rouge) for défaut bus sur TM4</p> <p>1 DEL par canal (vert) for état d'E/S</p> <p>2 LEDs (vert) for activité du port Ethernet</p>   |
| <b>Raccordement électrique</b>               | <p>bornier débrochable à vis pour entrées / sorties (pas 5,08 mm)</p> <p>bornier débrochable à vis pour connexion de l'alimentation électrique 24 V CC (pas 5,08 mm)</p>  |
| <b>Distance maximale entre les appareils</b> | <p>Câble non blindé: &lt;50 m pour entrée</p> <p>Câble blindé: &lt;10 m pour entrée rapide</p> <p>Câble non blindé: &lt;50 m pour sortie</p> <p>Câble blindé: &lt;3 m pour sortie rapide</p>  |
| <b>Isolement</b>                             | <p>Entre alimentation et logique interne à 500 V CA</p> <p>Non isolé entre alimentation et masse</p>  |
| <b>Marquage</b>                              | CE  |
| <b>Alimentation électrique du capteur</b>    | 24 V CC à 400 mA fournie par le contrôleur  |
| <b>Tenue aux ondes de choc</b>               | <p>2 kV lignes d'alimentation CA mode commun se conformer à IEC 61000-4-5</p> <p>2 kV sortie relais mode commun se conformer à IEC 61000-4-5</p> <p>1 kV câble blindé mode commun se conformer à IEC 61000-4-5</p> <p>1 kV lignes d'alimentation CA mode différentiel se conformer à IEC 61000-4-5</p> <p>1 kV sortie relais mode différentiel se conformer à IEC 61000-4-5</p> <p>1 kV entrée mode commun se conformer à IEC 61000-4-5</p> <p>1 kV sortie transistor mode commun se conformer à IEC 61000-4-5</p>  |
| <b>Services Web</b>                          | Serveur web   |
| <b>Nombre maximum de connexions</b>          | <p>8 serveur Modbus</p> <p>8 protocole SoMachine</p> <p>10 serveur web</p> <p>4 serveur FTP</p> <p>16 cible Ethernet/IP</p> <p>8 client Modbus</p>  |
| <b>Nombre d'esclaves</b>                     | <p>64 Modbus TCP:</p> <p>16 Ethernet IP:</p>  |
| <b>Temps de cycle</b>                        | <p>10 ms 16 Ethernet IP</p> <p>64 ms 64 Modbus TCP</p>  |
| <b>Support de montage</b>                    | <p>Top hat type TH35-15 rail se conformer à CEI 60715</p> <p>Top hat type TH35-7.5 rail se conformer à CEI 60715</p> <p>platine ou panneau avec kit de fixation</p>   |
| <b>Hauteur</b>                               | 90 mm   |
| <b>Profondeur</b>                            | 95 mm   |

|                  |         |
|------------------|---------|
| largeur          | 150 mm  |
| Poids du produit | 0,53 kg |

## Environnement

|  |  |
|--|--|
| <b>Normes</b>  | ANSI/ISA 12-12-01<br>CSA C22.2 No 142<br>CSA C22.2 No 213<br>CEI 61131-2:2007<br>Homologations marine (LR, ABS, DNV, GL)<br>UL 508   |
| <b>Certifications du produit</b>                                 | RCM<br>cULus<br>CE<br>UKCA<br>DNV-GL<br>ABS<br>LR  |
| <b>Tenue aux décharges électrostatiques</b>                      | 8 kV dans l'air se conformer à IEC 61000-4-2<br>4 kV avec contact se conformer à IEC 61000-4-2   |
| <b>Tenue aux champs électromagnétiques rayonnés</b>              | 10 V/m 80 MHz...1 GHz se conformer à IEC 61000-4-3<br>3 V/m 1,4 GHz...2 GHz se conformer à IEC 61000-4-3<br>1 V/m 2 GHz...3 GHz se conformer à IEC 61000-4-3   |
| <b>Tenue aux transitoires rapides</b>                            | 2 kV se conformer à IEC 61000-4-4 (câbles d'alimentation)<br>2 kV se conformer à IEC 61000-4-4 (sortie relais)<br>1 kV se conformer à IEC 61000-4-4 (ligne Ethernet)<br>1 kV se conformer à IEC 61000-4-4 (liaison série)<br>1 kV se conformer à IEC 61000-4-4 (entrée)<br>1 kV se conformer à IEC 61000-4-4 (sortie transistor)   |
| <b>Résist perturb conduites, induites par champs fréqu radio</b> | 10 V 0,15 à 80 MHz se conformer à IEC 61000-4-6<br>3 V 0.1...80 MHz se conformer à homologations marine (LR, ABS, DNV, GL)<br>10 V fréquence de détection (2, 3, 4, 6.2, 8.2, 12.6, 16.5, 18.8, 22, 25 MHz) se conformer à homologations marine (LR, ABS, DNV, GL)   |
| <b>Emission électromagnétique</b>                                | Émissions conduites - niveau de test : 120...69 dB $\mu$ V/m QP ( câbles d'alimentation) à 10...150 kHz se conformer à CEI 55011<br>Émissions conduites - niveau de test : 63 dB $\mu$ V/m QP ( câbles d'alimentation) à 1,5...30 MHz se conformer à CEI 55011<br>Émissions conduites - niveau de test : 79 dB $\mu$ V/m QP/66 dB $\mu$ V/m AV ( câbles d'alimentation) à 0,15...0,5 MHz se conformer à CEI 55011<br>Émissions conduites - niveau de test : 73 dB $\mu$ V/m QP/60 dB $\mu$ V/m AV ( câbles d'alimentation) à 0,5...300 MHz se conformer à CEI 55011<br>Émissions rayonnées - niveau de test : 40 dB $\mu$ V/m QP classe A ( 10 m) à 30...230 MHz se conformer à CEI 55011<br>Émissions conduites - niveau de test : 79...63 dB $\mu$ V/m QP ( câbles d'alimentation) à 150...1500 kHz se conformer à CEI 55011<br>Émissions rayonnées - niveau de test : 47 dB $\mu$ V/m QP classe A ( 10 m) à 230...1000 MHz se conformer à CEI 55011 |
| <b>Immunité aux micro-coupures</b>                               | 10 ms  |
| <b>Température de l'air ambiant pour le fonctionnement</b>       | -10...50 °C (installation à la verticale)<br>-10...55 °C (installation à l'horizontale)  |
| <b>Température ambiante de stockage</b>                          | -25...70 °C  |
| <b>Humidité relative</b>   | 10...95 %, sans condensation (en fonctionnement)<br>10...95 %, sans condensation (en mémoire)  |
| <b>Degré de protection IP</b>                                    | IP20 avec couvercle de protection en place   |
| <b>Degré de pollution</b>  | 2  |
| <b>Altitude de fonctionnement</b>                                | 0...2000 m   |
| <b>Altitude de stockage</b>                                      | 0...3000 m   |
| <b>Tenue aux vibrations</b>                                      | 3,5 mm à 5...8,4 Hz sur rail symétrique<br>3 gn à 8,4...150 Hz sur rail symétrique<br>3,5 mm à 5...8,4 Hz sur montage sur panneau<br>3 gn à 8,4...150 Hz sur montage sur panneau   |

---

|                            |                  |
|----------------------------|------------------|
| Tenue aux chocs mécaniques | 15 gn pour 11 ms |
|----------------------------|------------------|

## Emballage

---

|                    |     |
|--------------------|-----|
| Type d'emballage 1 | PCE |
|--------------------|-----|

---

|                                |   |
|--------------------------------|---|
| Nb produits dans l'emballage 1 | 1 |
|--------------------------------|---|

---

|                          |           |
|--------------------------|-----------|
| Hauteur de l'emballage 1 | 11,208 cm |
|--------------------------|-----------|

---

|                          |          |
|--------------------------|----------|
| Largeur de l'emballage 1 | 13,04 cm |
|--------------------------|----------|

---

|                           |           |
|---------------------------|-----------|
| Longueur de l'emballage 1 | 18,656 cm |
|---------------------------|-----------|

---

|                        |         |
|------------------------|---------|
| Poids de l'emballage 1 | 760,0 g |
|------------------------|---------|

---

|                    |     |
|--------------------|-----|
| Type d'emballage 2 | S03 |
|--------------------|-----|

---

|                                |   |
|--------------------------------|---|
| Nb produits dans l'emballage 2 | 8 |
|--------------------------------|---|

---

|                          |       |
|--------------------------|-------|
| Hauteur de l'emballage 2 | 30 cm |
|--------------------------|-------|

---

|                          |       |
|--------------------------|-------|
| Largeur de l'emballage 2 | 30 cm |
|--------------------------|-------|

---

|                           |       |
|---------------------------|-------|
| Longueur de l'emballage 2 | 40 cm |
|---------------------------|-------|

---

|                        |         |
|------------------------|---------|
| Poids de l'emballage 2 | 6,97 kg |
|------------------------|---------|

---

|                    |     |
|--------------------|-----|
| Type d'emballage 3 | P06 |
|--------------------|-----|

---

|                                |    |
|--------------------------------|----|
| Nb produits dans l'emballage 3 | 64 |
|--------------------------------|----|

---

|                          |         |
|--------------------------|---------|
| Hauteur de l'emballage 3 | 75,0 cm |
|--------------------------|---------|

---

|                          |         |
|--------------------------|---------|
| Largeur de l'emballage 3 | 40,0 cm |
|--------------------------|---------|

---

|                           |         |
|---------------------------|---------|
| Longueur de l'emballage 3 | 80,0 cm |
|---------------------------|---------|

---

|                        |       |
|------------------------|-------|
| Poids de l'emballage 3 | 66 kg |
|------------------------|-------|

## Garantie contractuelle

---

|          |         |
|----------|---------|
| Garantie | 18 mois |
|----------|---------|

## Environmental Data

Schneider Electric vise à atteindre le statut de Net Zero d'ici 2050 grâce à des partenariats avec la chaîne logistique, des matériaux à faible impact et une circularité via notre campagne en cours "Use Better, Use Longer, Use Again" pour prolonger la durée de vie des produits et leur recyclabilité.

### Environmental Data expliquées >

#### Empreinte environnementale

Empreinte carbone (kg CO2 eq.) 2276

Profil environnemental [Profil environnemental du Produit](#)

### Use Better

#### Matières et Substances

Emballage avec carton recyclé Oui

Emballage sans plastique Oui

[Directive UE RoHS](#)

Conformité proactive (produit hors de la portée juridique de la directive européenne RoHS)

Numéro SCIP 3d1fb974-648d-4978-8c59-b7dcc486f5a5

Règlementation REACh [Déclaration REACh](#)

sans PVC Oui

### Use Again

#### Réemballer et réuser

Profil Économie Circulaire [Informations de fin de vie](#)

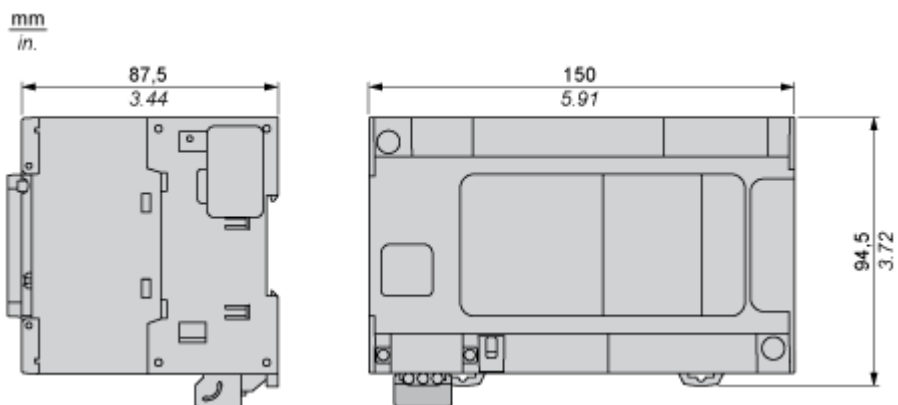
Reprise No

DEEE  Le produit doit être éliminé sur les marchés de l'Union européenne à la suite d'une collecte spécifique des déchets et ne jamais finir dans des poubelles

## Encombrements

### Dimensions

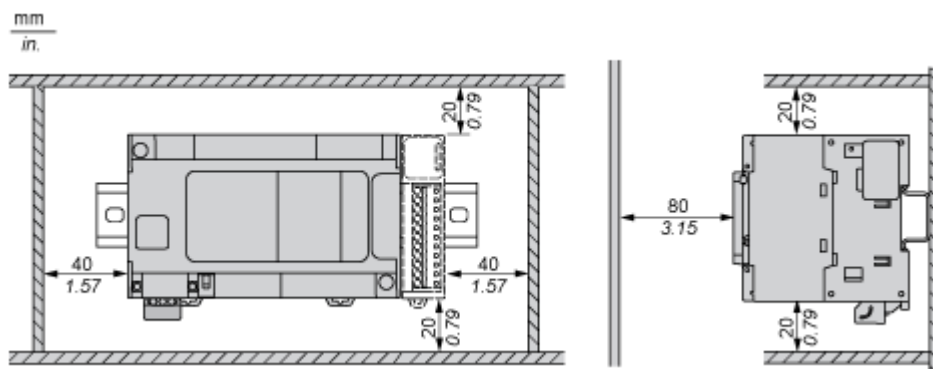
---



Montage et périmètre de sécurité

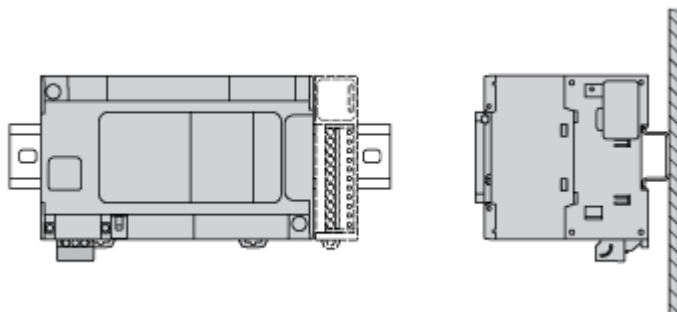
## Dégagement

---



Position de montage

---

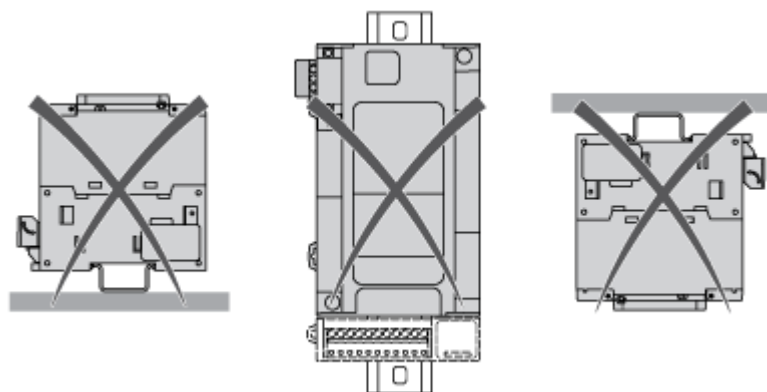


Montage acceptable



**NOTE :** Les modules d'extension doivent être montés au-dessus du contrôleur.

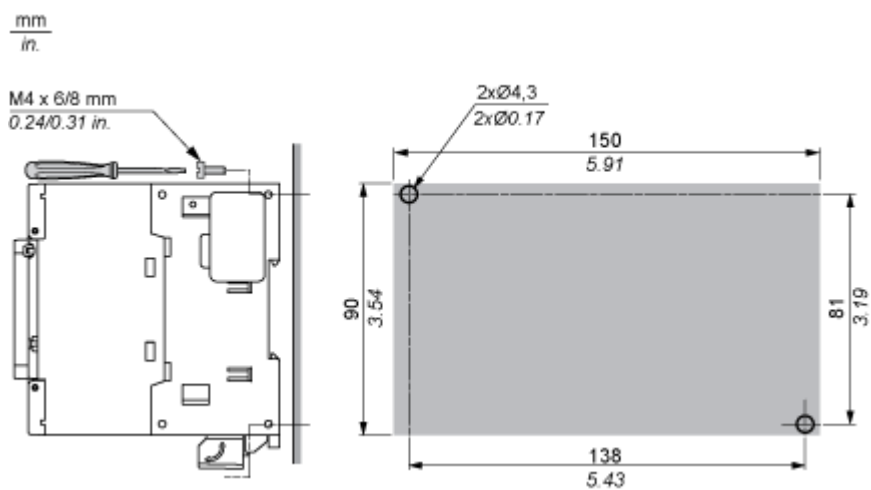
Montage incorrect



## Montage direct sur panneau

---

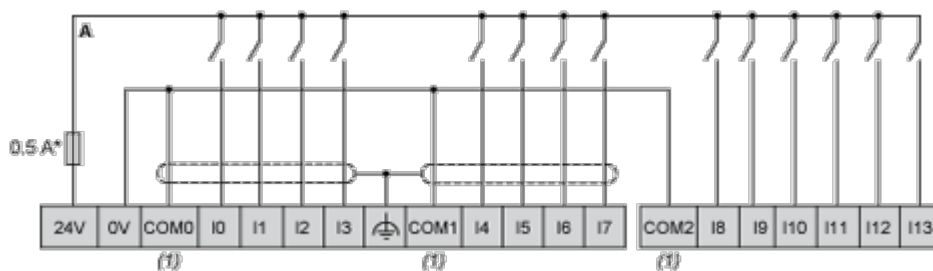
### Position des trous de montage



## Schémas de raccordement

### Entrées numériques

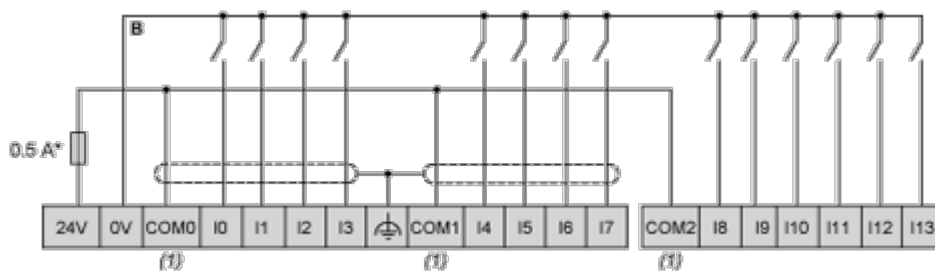
#### Schéma de câblage (Logique positive)



(\*) : Fusible de type T

(1) : Les bornes COM0, COM1 et COM2 ne sont pas connectées en interne.

#### Schéma de câblage (Logique négative)



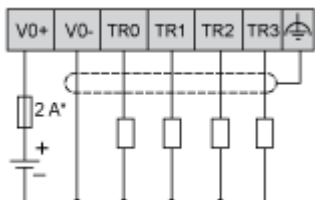
(\*) : Fusible de type T

(1) : Les bornes COM0, COM1 et COM2 ne sont pas connectées en interne.

## Sorties transistor rapides

---

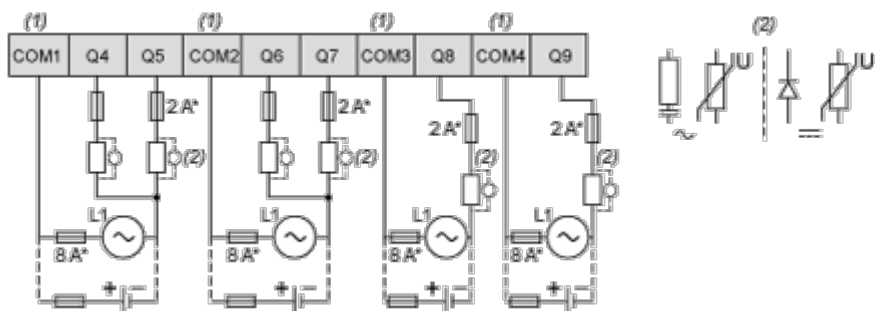
### Schéma de câblage



(\*) : Fusible à fusion rapide 2 A

## Sorties relais

### Schéma de câblage



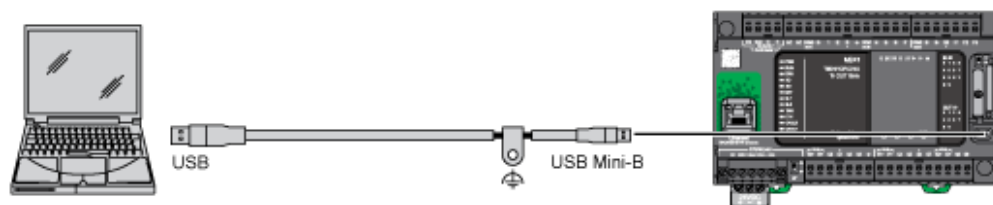
(\*) : Fusible de type T

(1) : Les bornes COM1 à COM4 ne sont pas connectées en interne.

(2) : Pour allonger la durée de vie des contacts et les protéger contre les risques de dommages par charge inductive, vous devez connecter une diode en roue libre en parallèle à chaque charge inductive CC ou un amortisseur RC en parallèle à chaque charge inductive CA.

Raccordement USB mini B

---



## Connexion Ethernet à un PC

---

