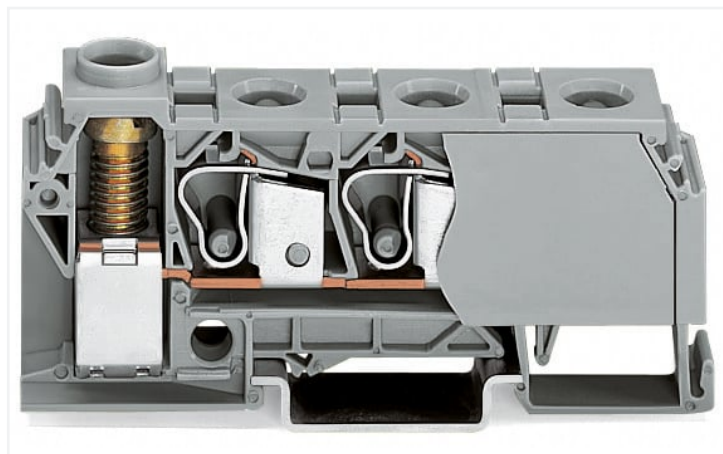


Fiche technique | Référence: 284-624

Borne de distribution; 10 mm²; supports de marquage latéraux; Pour rail 35 x 15 et 35 x 7,5; Raccordement à vis et CAGE CLAMP®; 3 x connexions CAGE CLAMP® 10 mm²; 1 x Raccordement par vis 35 mm²; 10,00 mm²; bleu

<https://www.wago.com/284-624>



Couleur: ■ bleu

Identique à la figure

Données électriques

Données de référence selon CEI/EN

Tension de référence (III / 3)	800 V
Tension assignée de tenue aux chocs (III / 3)	8 kV
Courant de référence	125 A
Légende Données de référence	(III / 3) Δ Catégorie de surtension III / degré de pollution 3

Power Loss

Power loss, per pole (potential)	8.75 W
Rated current I _N for specified power loss	125 A
Resistance value for specified, current-dependent power loss	0.00056 Ω

Données de raccordement

Nombre total des points de connexion	4
Nombre total des potentiels	1
nombre des niveaux	1

Connection 1

Technique de connexion	CAGE CLAMP®
Nombre de points de connexion	3
Type d'actionnement	Outils de manipulation
Matière plastique conducteur raccordable	Cuivre
Conducteur rigide	0,2 ... 10 mm ² / 24 ... 8 AWG
Conducteur souple	0,2 ... 10 mm ² / 24 ... 8 AWG
Longueur de dénudage	12 ... 14 mm / 0.47 ... 0.55 inch
Sens du câblage	Câblage frontal/latéral

Connection 2

Technique de connexion 2	Raccordement à vis
Nombre de points de connexion 2	1
Conducteur rigide 2	6 ... 35 mm ² / 10 ... 2 AWG
Conducteur souple 2	6 ... 35 mm ² / 10 ... 2 AWG

Données géométriques

Largeur	17,5 mm / 0.689 inch
Hauteur	89 mm / 3.504 inch
Prof. à partir du niveau supérieur du rail	39,5 mm / 1.555 inch

Données mécaniques

Mode de construction	Type horizontal
Type de montage	Rail 35
Niveau de repérage	Marquage latéral
Couple	3.5 Nm

Données du matériau

Note (material data)	Information on material specifications can be found here
Couleur	bleu
Groupe du matériau isolant	I
Matière isolante	Polyamide 66 (PA 66)
Classe d'inflammabilité selon UL94	V0
Charge calorifique	0,625 MJ
Poids	55,6 g

Conditions d'environnement

Température d'utilisation	-35 ... +85 °C
Température d'utilisation continue	-60 ... +105 °C

Données commerciales

eCl@ss 10.0	27-14-11-20
eCl@ss 9.0	27-14-11-20
ETIM 8.0	EC000897
ETIM 7.0	EC000897
Unité d'emb. (SUE)	15 pce(s)
Type d'emballage	Carton
Pays d'origine	IN
GTIN	4045454282578
Numéro du tarif douanier	8536901000

Conformité environnementale du produit

RoHS Compliance Status	Compliant, No Exemption
------------------------	-------------------------

Autorisations / certificats

Homologations générales



Homologations générales

UL Underwriters Laboratories Inc.	UL 1059	E45172
---	---------	--------

Approbation	Norme	Nom du certificat
CCA DEKRA Certification B.V.	EN 60947	2160584.03
CCA DEKRA Certification B.V.	EN 60947	NTR NL-7078
CSA CSA Group	C22.2	1536073

Déclarations de conformité et de fabricant

Approbation	Norme	Nom du certificat
EU-Declaration of Conformity WAGO GmbH & Co. KG	-	-
UK-Declaration of Conformity WAGO GmbH & Co. KG	-	-

Homologations pour le secteur marine



Approbation	Norme	Nom du certificat
DNV GL Det Norske Veritas, Germanischer Lloyd	-	TAE00001V2

Téléchargements

Conformité environnementale du produit

Recherche de conformité

Environmental Product
Compliance 284-624



Documentation

Informations complémentaires

Technical Section pdf
2240.62 KB



Texte complémentaire

284-624 19.02.2019 xml
3.57 KB



284-624 19.09.2017 doc
24.50 KB



Données CAD/CAE

Données CAD

2D/3D Models 284-624



Données CAE

EPLAN Data Portal
284-624



WSCAD Universe
284-624



ZUKEN Portal 284-624



1 Produits correspondants

1.1 Accessoires en option

1.1.2 Contact de pontage

1.1.2.1 Contact de pontage



Réf.: 284-412

Contact de pontage; pour introduction du conducteur; 2 raccords; isolé; gris

1.1.3 Montage

1.1.3.1 Cover



Réf.: 709-154

Profil de recouvrement; typ. 2; approprié au support pour capot type 2; longueur 1 m; transparent

1.1.3.2 Cover carrier



Réf.: 709-168

porteur du profil de recouvrement; typ. 2; avec vis de verrouillage et de fixation et avec boulon; pour bornes sur rail série 283 jusqu'à 285; pour bornes à deux et trois étages, série 279 jusqu'à 281; pour bornes sur rail topJob®, série 780 jusqu'à 785, 775, 776 et 777; pour bornes pour capteurs et actionneurs, série 280; pour bornes de mesure sectionnables pour circuits de transformateurs d'intensité, série 282; gris

1.1.3.3 Matériel de montage



Réf.: 249-116

Butée d'arrêt sans vis; Largeur 6 mm; Pour rail 35 x 15 et 35 x 7,5; gris



Réf.: 209-106

Pied de montage; pour le montage isolé des rails DIN35; gris

1.1.4 Outil

1.1.4.1 Outils de manipulation



Réf.: 210-721

Outil de manipulation; Lame 5,5 x 0,8 mm; avec tige partiellement isolée; multicolore

1.1.5 Rail

1.1.5.1 Matériel de montage



Réf.: 210-114

Rail acier; 35 x 15; épaisseur 1,5 mm; longueur 2 m; non perforé; d'après EN 60715; couleurs argent



Réf.: 210-506

Rail acier; 35 x 15; épaisseur 1,5 mm; longueur 2 m; non perforé; galvanisation de bandes; d'après EN 60715; couleurs argent



Réf.: 210-197

Rail acier; 35 x 15; épaisseur 1,5 mm; longueur 2 m; perforé; d'après EN 60715; couleurs argent



Réf.: 210-508

Rail acier; 35 x 15; épaisseur 1,5 mm; longueur 2 m; perforé; galvanisation de bandes; d'après EN 60715; couleurs argent



Réf.: 210-118

Rail acier; 35 x 15; épaisseur 2,3 mm; longueur 2 m; non perforé; d'après EN 60715; couleurs argent



Réf.: 210-113

Rail acier; 35 x 7,5; épaisseur 1 mm; longueur 2 m; non perforé; d'après EN 60715; couleurs argent



Réf.: 210-505

Rail acier; 35 x 7,5; épaisseur 1 mm; longueur 2 m; non perforé; galvanisation de bandes; d'après EN 60715; couleurs argent



Réf.: 210-115

Rail acier; 35 x 7,5; épaisseur 1 mm; longueur 2 m; perforé; d'après EN 60715; Largeur de trou 18 mm; pas des trous 25 mm; couleurs argent

1.1.5.1 Matériel de montage



Réf.: 210-112

Rail acier; 35 x 7,5; épaisseur 1 mm; longueur 2 m; perforé; d'après EN 60715; Largeur de trou 25 mm; pas des trous 36 mm; couleurs argent



Réf.: 210-504

Rail acier; 35 x 7,5; épaisseur 1 mm; longueur 2 m; perforé; galvanisation de bandes; d'après EN 60715; couleurs argent



Réf.: 210-196

Rail aluminium; 35 x 8,2; épaisseur 1,6 mm; longueur 2 m; non perforé; d'après EN 60715; couleurs argent



Réf.: 210-198

Rail en cuivre; 35 x 15; épaisseur 2,3 mm; longueur 2 m; non perforé; d'après EN 60715; couleurs cuivre

1.1.6 Repérage

1.1.6.1 Étiquette de marquage



Réf.: 793-5501

Carte de repérage WMB; en carte; largeur des bornes 5 - 17,5 mm; extensible 5 - 5,2 MM; vierge; encliquetable; blanc



Réf.: 793-5501/000-006

Carte de repérage WMB; en carte; largeur des bornes 5 - 17,5 mm; extensible 5 - 5,2 MM; vierge; encliquetable; bleu



Réf.: 793-5501/000-007

Carte de repérage WMB; en carte; largeur des bornes 5 - 17,5 mm; extensible 5 - 5,2 MM; vierge; encliquetable; gris



Réf.: 793-5501/000-002

Carte de repérage WMB; en carte; largeur des bornes 5 - 17,5 mm; extensible 5 - 5,2 MM; vierge; encliquetable; jaune



Réf.: 793-5501/000-012

Carte de repérage WMB; en carte; largeur des bornes 5 - 17,5 mm; extensible 5 - 5,2 MM; vierge; encliquetable; orange



Réf.: 793-5501/000-005

Carte de repérage WMB; en carte; largeur des bornes 5 - 17,5 mm; extensible 5 - 5,2 MM; vierge; encliquetable; rouge



Réf.: 793-5501/000-023

Carte de repérage WMB; en carte; largeur des bornes 5 - 17,5 mm; extensible 5 - 5,2 MM; vierge; encliquetable; vert



Réf.: 793-5501/000-017

Carte de repérage WMB; en carte; largeur des bornes 5 - 17,5 mm; extensible 5 - 5,2 MM; vierge; encliquetable; vert clair



Réf.: 793-5501/000-024

Carte de repérage WMB; en carte; largeur des bornes 5 - 17,5 mm; extensible 5 - 5,2 MM; vierge; encliquetable; violet



Réf.: 793-501

Carte de repérage WMB; en carte; non extensible; vierge; encliquetable; blanc



Réf.: 793-501/000-006

Carte de repérage WMB; en carte; non extensible; vierge; encliquetable; bleu



Réf.: 793-501/000-007

Carte de repérage WMB; en carte; non extensible; vierge; encliquetable; gris



Réf.: 793-501/000-002

Carte de repérage WMB; en carte; non extensible; vierge; encliquetable; jaune



Réf.: 793-501/000-012

Carte de repérage WMB; en carte; non extensible; vierge; encliquetable; orange



Réf.: 793-501/000-005

Carte de repérage WMB; en carte; non extensible; vierge; encliquetable; rouge



Réf.: 793-501/000-023

Carte de repérage WMB; en carte; non extensible; vierge; encliquetable; vert



Réf.: 793-501/000-017

Carte de repérage WMB; en carte; non extensible; vierge; encliquetable; vert clair



Réf.: 793-501/000-024

Carte de repérage WMB; en carte; non extensible; vierge; encliquetable; violet



Réf.: 2009-115

WMB-Inline; pour Smart Printer; 1500 pièces sur rouleau; extensible 5 - 5,2 MM; vierge; encliquetable; blanc



Réf.: 2009-115/000-006

WMB-Inline; pour Smart Printer; 1500 pièces sur rouleau; extensible 5 - 5,2 MM; vierge; encliquetable; bleu



Réf.: 2009-115/000-007

WMB-Inline; pour Smart Printer; 1500 pièces sur rouleau; extensible 5 - 5,2 MM; vierge; encliquetable; gris



Réf.: 2009-115/000-002

WMB-Inline; pour Smart Printer; 1500 pièces sur rouleau; extensible 5 - 5,2 MM; vierge; encliquetable; jaune



Réf.: 2009-115/000-012

WMB-Inline; pour Smart Printer; 1500 pièces sur rouleau; extensible 5 - 5,2 MM; vierge; encliquetable; orange



Réf.: 2009-115/000-023

WMB-Inline; pour Smart Printer; 1500 pièces sur rouleau; extensible 5 - 5,2 MM; vierge; encliquetable; vert



Réf.: 2009-115/000-017

WMB-Inline; pour Smart Printer; 1500 pièces sur rouleau; extensible 5 - 5,2 MM; vierge; encliquetable; vert clair

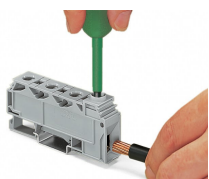


Réf.: 2009-115/000-024

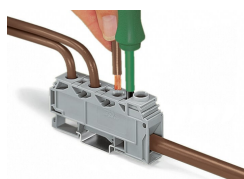
WMB-Inline; pour Smart Printer; 1500 pièces sur rouleau; extensible 5 - 5,2 MM; vierge; encliquetable; violet

Indications de manipulation

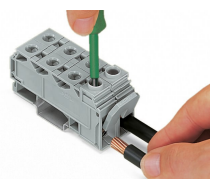
Raccorder le conducteur



Raccordement du conducteur (35 mm²)
Raccordement par vis, câblage latéral

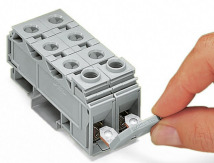


Raccordement du conducteur (10 mm²)
Connexion CAGE CLAMP®, câblage frontal



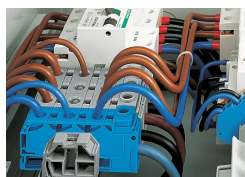
Raccorder le conducteur (35 mm²) avec
des bornes pontées.
Raccordement par vis, câblage latéral

Pontage



Pontage avec un peigne de pontage
Disposition individuelle 125 A
2 contacts de pontage montés dans un
seul point de serrage 100 A

Application



Borne de distribution avec connexion par
vis (35 mm²) pour câblage latéral et
connexion CAGE CLAMP® (3 x 10 mm²)
pour câblage frontal.

Pour encliquetage sur rail DIN 35 ; la borne
est fermée sur les deux côtés de sorte
qu'une plaque d'extrémité ou intermédiaire
n'est pas nécessaire.

Lors d'un câblage maximal avec 3 x 10
mm² côté sortie du conducteur, il faut veiller
à ce que le courant nominal ne soit pas
supérieur à 125 A.