

## 1609 - Box 1 - LED

Code: 431770-00



1609 Box 1 - LED



### INFORMATIONS GÉNÉRALES

Article	1609 - Box 1 - LED
Code	431770-00

### DIMENSIONS ET POIDS

Longueur (mm)	306 mm
Largeur (mm)	166 mm
Hauteur (mm)	115 mm
Poids (Kg)	1.612 kg

### INSTALLATION

Dimensions d'encastrement Longueur (mm)	157 mm
Dimensions d'encastrement Largeur (mm)	297 mm

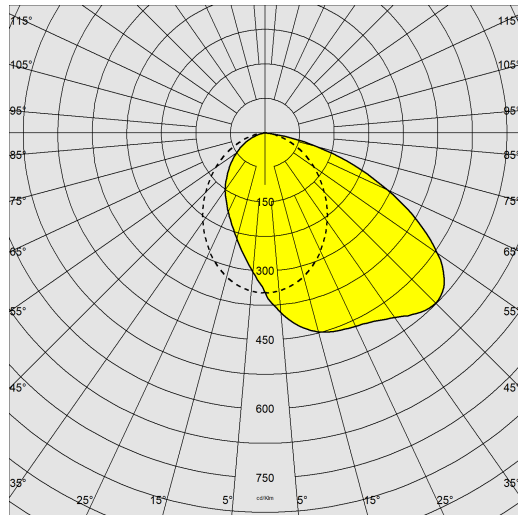
### CARACTÉRISTIQUES ÉLECTRIQUES ET CONTRÔLES

Type de tension	AC
Tension min. (V)	220 V
Tension max. (V)	240 V
Fréquence min. (Hz)	50 Hz
Fréquence max. (Hz)	60 Hz
Fréquence (Hz)	50 Hz
Sigle alimentation	CLD
Facteur de puissance	≥0.9
Classe d'isolation	Classe II
Contrôle et réglage	Aucun

## 1609 - Box 1 - LED

Code: 431770-00

### DONNÉES PHOTOMÉTRIQUES



Source lumineuse	LED
CRI	≥80
Flux lumineux (sortant) (lm)	74 lm
Puissance absorbée (totale) (W)	4.5 W
CCT	4000 K
Efficacité lumineuse (lm/W)	16 lm/W
Maintien du flux lumineux LED	50000 hr, L 70, B 50

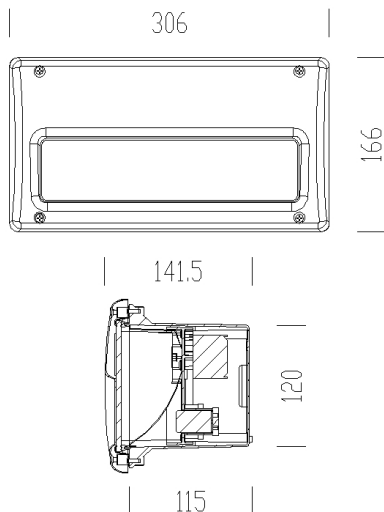
### CARACTÉRISTIQUES MÉCANIQUES

Résistance aux chocs mécaniques (IK)	IK08
IP	66



## 1609 - Box 1 - LED

Code: 431770-00



### TÉLÉCHARGEMENT

#### MONTAGES

[InstructionsMontage 1606-1607-1609 04-23.pdf](#)

#### DESSINS

[DessinTechnique 1609 led.dxf](#)



### MATÉRIAUX ET COULEURS

Corps	nylon chargé en f.v., gris RAL 7035, incassable et stabilisé aux rayons UV, (partie à encastrer dans le mur), cadre en acier inox AISI 316, idéal aussi dans les zones maritimes.
Diffuseur	verre trempé résistant aux chocs thermiques et mécaniques (NF EN 12150-1/2001).
Couleur	Inox
Matériel	-joint d'étanchéité en caoutchouc. -avec platine d'alimentation en polycarbonate. - driver 116mA - 50/60Hz intégré.

### NORMES ET CONFORMITÉ

Classe de sécurité photobiologique	RG0
Marquages et essais	CE
Normes de référence	NF EN 60598-1. Degré de protection selon la norme NF EN 60529.
Étiquette-énergie	C

### GARANTIE

Garantie après-vente	3 yr
----------------------	------