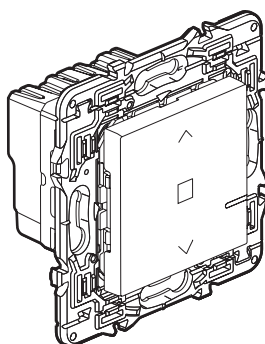


Mosaic™ with Netatmo

Interrupteur connecté pour volets roulants et brises-soleil orientables

Référence : 0 777 06LA



1. USAGE

Permet de contrôler un volet roulant ou un brise-soleil orientable à distance et en local.

Peut s'associer avec une ou plusieurs commandes de volets roulants sans fil.

Peut s'installer à la place d'un interrupteur de volet roulant existant dans une boîte d'encastrement profondeur 40 mm minimum.

La solution Mosaic with Netatmo est compatible avec les volets roulants et brises-soleil orientables à butée mécanique ou électromécanique, contrôlés par un interrupteur filaire classique pour volets roulants.

Attention : Le raccordement au neutre est nécessaire.

Non compatible avec les moteurs de volets roulants à commande radio. Fixation à vis.

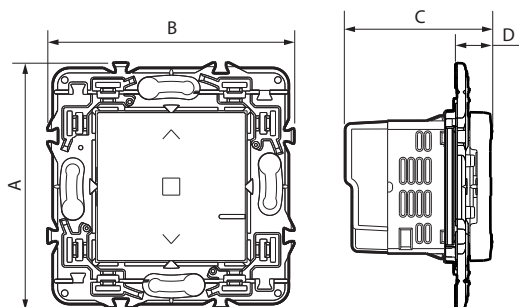
Fonction de calibration automatique permettant la gestion du niveau d'ouverture du volet.

Fonction de pilotage des brises-soleil orientables BSO (option à sélectionner dans l'app Home + Control).

2. GAMME

Description	Blanc
Interrupteur connecté pour volets roulants et brises-soleil orientables, livré avec doigt et protection de chantier. Equipé d'un voyant LED (configuration) et d'un bouton RESET (caché) servant à revenir en mode usine. A équiper d'une plaque de finition.	0 777 06LA

3. DIMENSIONS (mm)



A	B	C	D
74	74	44,5	11,5

4. CONNEXION

Type de bornes : à vis

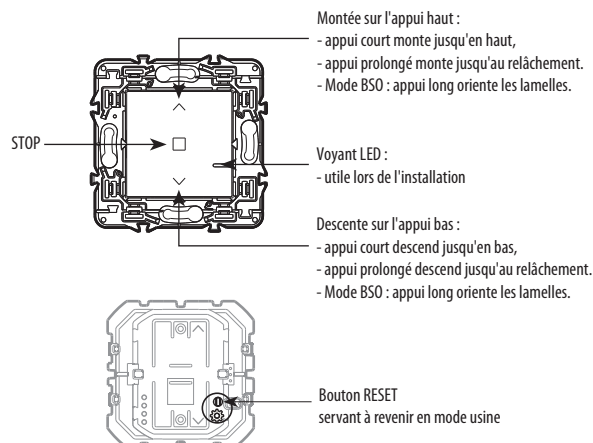
Capacité des bornes : 1 x 2,5 mm² - 2 x 1,5 mm²

Longueur de dénudage : 8 mm

Tournevis : plat 3 mm

5. FONCTIONNEMENT

Temporisation intégrée pour les inversions montée/descente = 500 ms



6. CARACTÉRISTIQUES TECHNIQUES

■ 6.1 Caractéristiques mécaniques

Protection contre les chocs : IK 04

Protection contre les corps solides/liquides : IP 41

■ 6.2 Caractéristiques matières

Doigt : PC

Couleur : Blanc RAL 9003

Boîtier mécanisme : PC

Support : PA 6,6 + acier Galfan

Sans halogène

Résistant aux UV

Autoextinguibilité :

85° C/30 s pour les pièces isolantes maintenant en place les parties sous tension.

65° C/30 s pour les autres pièces en matières isolantes.

Mosaic™ with Netatmo

Interrupteur connecté pour volets roulants et brises-soleil orientables

6. CARACTÉRISTIQUES TECHNIQUES *(suite)*

■ 6.3 Caractéristiques électriques

Tension : 110-230 V~

Intensité : 2 A

Puissance : 500 W

Consommation en veille : 0,1 mA

Technologie Zigbee 2,4 GHz à 2,4835 GHz

Niveau de puissance : < 100 mW

Portée : 200 m en champ libre

10 m entre les produits en intérieur

■ 6.4 Caractéristiques climatiques

Température de stockage : 0° C à + 45° C

Température d'utilisation : + 5° C à + 45° C

7. ENTRETIEN

Nettoyage superficiel au chiffon.

Ne pas utiliser : acétone, dégraissant, trichloréthylène.

Tenue aux produits suivants : Hexane (EN 60669-1), alcool à brûler, eau savonneuse, ammoniac dilué, javel pure diluée à 10%, produit à vitres, lingettes pré-imprégnées.

Attention : Pour l'utilisation de produits d'entretien spécifiques, un essai préalable est nécessaire.

8. NORMES ET AGRÉMENTS

Conforme aux normes d'installation et de fabrication.

Voir e. catalogue.

Le soussigné, LEGRAND, déclare que l'équipement radioélectrique du type (0 777 06LA) est conforme à la directive 2014/53/UE.

Le texte complet de la déclaration UE de conformité est disponible à l'adresse suivante : www.legrandoc.com