



NOTICE

# DECO 2



Vous venez d'acquérir un produit de la marque S&P. Nous vous remercions de votre confiance. Ce produit a été conçu avec les meilleures techniques. Garantie 2 ans.

## PRINCIPE DE FONCTIONNEMENT DE VOTRE DECO 2

Votre groupe d'extraction **DECO 2** assure le renouvellement de l'air dans votre logement par des bouches d'extraction situées dans les pièces humides : cuisine, salle(s) de bains, WC, etc.... Des entrées d'air situées dans les pièces principales (séjour, chambres) doivent permettre l'introduction d'air neuf.

Votre groupe d'extraction possède deux vitesses de fonctionnement :

*1<sup>ère</sup> vitesse : permet le débit standard de ventilation*

*2<sup>ème</sup> vitesse : permet un débit de pointe en cuisine afin d'évacuer les polluants lors de la préparation des repas (dégagement important de vapeur d'eau, fumées, odeurs etc...)*

Ces deux vitesses sont commandées par un commutateur placé dans la cuisine.

## CONFIGURATION DU GROUPE D'EXTRACTION DECO 2

### DESCRIPTIF:

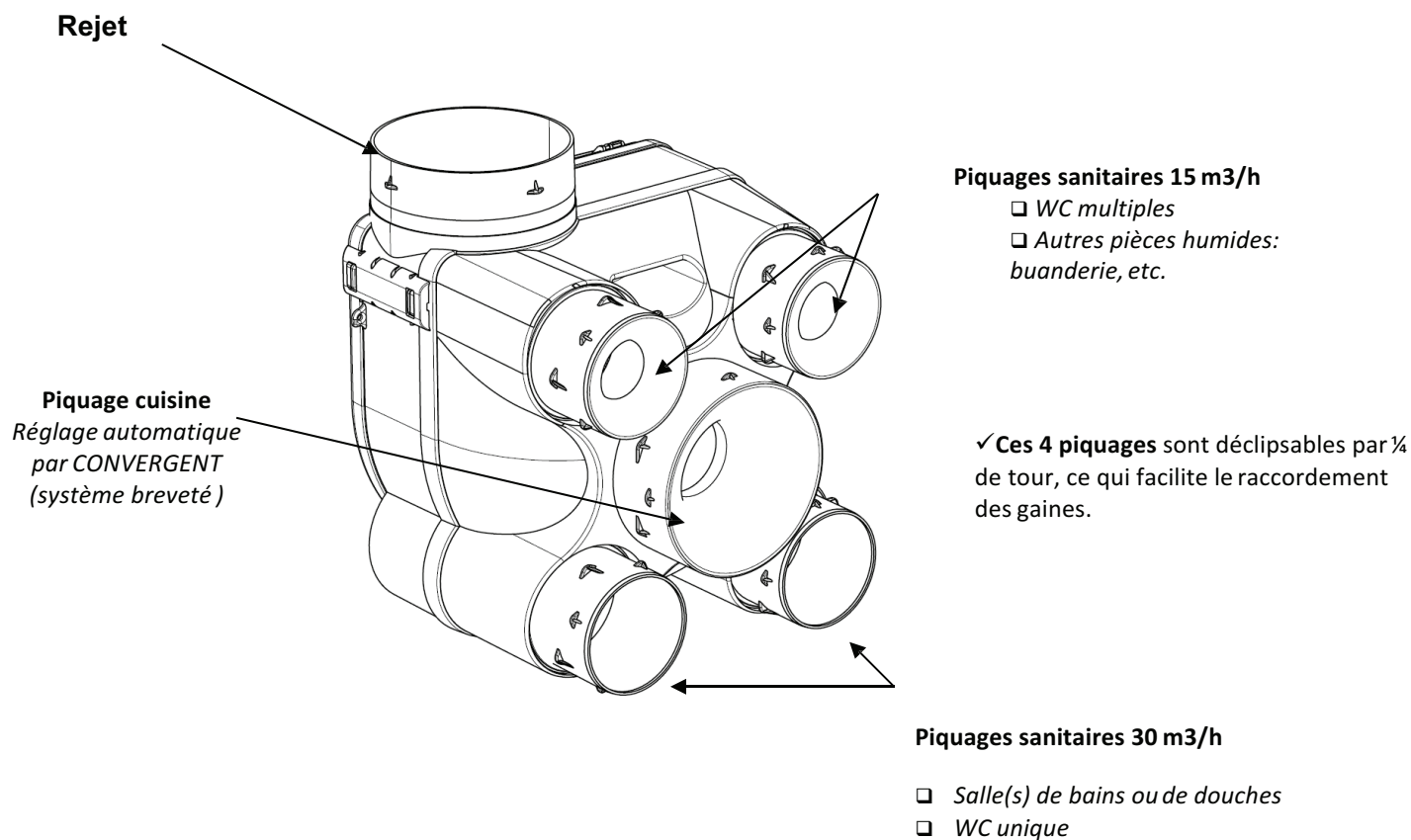
Pour le raccordement des gaines d'aspiration et de refoulement :

#### Piquages d'aspiration

- 1 piquage central diamètre 125 mm pour la ventilation de la cuisine.
- 4 piquages diamètre 80 mm pour la ventilation des autres pièces humides (salle de bains ou de douches, WC, buanderie etc...)
- Ces 5 piquages disposent d'une double rangée d'ergots : raccordement facilité et étanchéité renforcée.

#### Piquage de refoulement

- 1 piquage diamètre 125 mm à raccorder au chapeau de toiture.



## IMPORTANT : avant toute intervention, METTRE VOTRE APPAREIL HORS TENSION

### GRUPE D'EXTRACTION

L'appareil est installé dans une pièce technique ou dans les combles. Il est conseillé de faire fonctionner l'appareil suspendu. Toutefois, il peut également être posé à plat sur une plaque de mousse ou de laine de verre afin d'éviter la transmission du bruit.

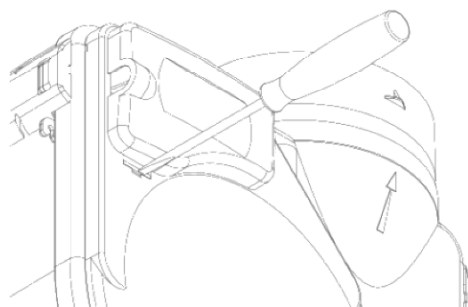
Cet appareil peut être utilisé par des enfants âgés d'au moins 8 ans et par des personnes ayant des capacités physiques, sensorielles ou mentales réduites ou dénuées d'expérience ou de connaissance, s'ils (si elles) sont correctement surveillé(e)s ou des instructions relatives à l'utilisation de l'appareil en toute sécurité leur ont été données et si les risques encourus ont été appréhendés.

- Les enfants ne doivent pas jouer avec l'appareil.
- Le nettoyage et l'entretien par l'utilisateur ne doivent pas être effectués par des enfants sans surveillance.

### BRANCHEMENT ELECTRIQUE

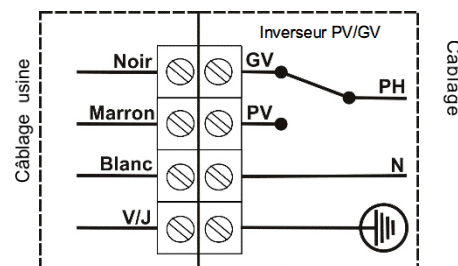
• Ouvrir la trappe électrique à l'aide d'un tournevis.

• Le raccordement électrique doit être effectué selon l'un des schémas à droite.



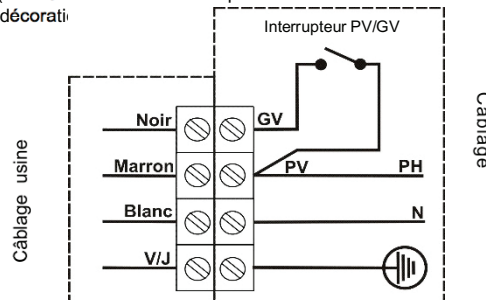
- Prévoir:
  - un dispositif de coupure omnipolaire avec une distance d'ouverture des contacts d'au moins 3 mm.
  - une protection 2A (courbe C) indépendante sur le tableau général pour la protection électrique.

Câblage avec inverseur:



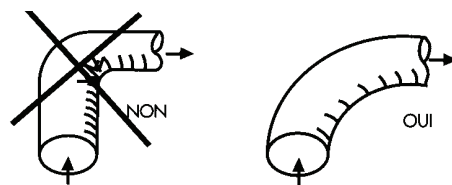
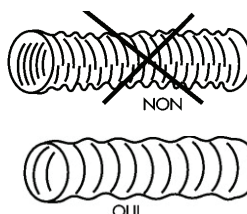
Câblage avec inter simple :

(Ex : Pour installer un interrupteur en accord avec votre décorati



### RESEAU D'EXTRACTION

- Le réseau est réalisé en gaine souple PVC.
- Le réseau doit être le plus simple possible :  
*Eviter les longueurs et coudes superflus.*  
*Faire des coudes de grands rayons.*



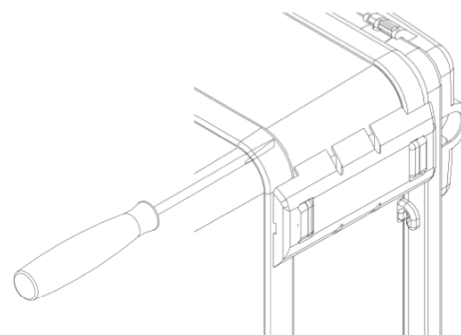
- En aucun cas la gaine ne doit être écrasée.
- L'aspiration est réalisée avec de la gaine  $\varnothing 125$  mm pour la cuisine et  $\varnothing 80$  pour les autres pièces humides.
- Le rejet du groupe d'extraction est raccordé à une sortie de toiture avec de la gaine  $\varnothing 125$ .

**CONSEIL :** afin d'éviter les risques de condensation, utiliser de la gaine isolée ( Gamme GP ISO ).

### ENTRETIEN

- **Tous les deux mois :** Nettoyer les bouches d'extraction dans de l'eau tiède et savonneuse et dépoussiérer les entrées d'air.
- **Tous les ans :** Enlever les gaines afin de dépoussiérer le piquage cuisine et les régulateurs. Dépoussiérer l'intérieur du groupe en dégrafant les 3 clips à l'aide d'un tournevis (voir schéma ci-dessous)

**ATTENTION :** pour ces opérations, ne jamais utiliser de solvants.



**CONSEIL :**  
**Bien repérer les gaines avant démontage afin d'éviter tout risque d'erreur lors du remontage.**



**S&P France**

Avenue de la Côte Vermeille

66300 THUIR

Tel. 04 68 530 260

Fax 04 68 531 658

[www.solerpalau.fr](http://www.solerpalau.fr)

Ref. 9023072000

