

# Fiche technique du produit

Spécifications



## Altivar - ATV212 variateur de vitesse - 3ph - 7,5kW - 10hp - 480V - CEM - IP55

ATV212WU75N4

Statut commercial: Commercialisé

### Principales

Nom de l'appareil	ATV212
Destination du produit	Moteurs asynchrones
Nombre de phases réseau	3 phases
Puissance moteur kW	7,5 kW
Puissance moteur hp	10 hp
Limites de la tension d'alimentation	323...528 V
Fréquence d'alimentation	50...60 Hz - 5...5 %
Courant de ligne	11,7 A à 480 V 14,7 A à 380 V
Gamme de produit	Altivar 212
Type de produit ou équipement	Variateur de vitesse
Application spécifique du produit	Pompes et ventilateurs en HVAC
Protocole de communication	BACnet Modbus LonWorks METASYS N2 APOGEE FLN
[Us] tension d'alimentation	380...480 V - 15...10 %
Filtre CEM	Filtre intégré CEM Classe C2
Degré de protection IP	IP55

### Complémentaires

Puissance apparente	12,2 kVA à 380 V
Courant de sortie permanent	16 A à 380 V 16 A à 460 V
Courant transitoire maximum	17,6 A pour 60 s
Fréquence de sortie du variateur de vitesse	0,5...200 Hz
Gamme de vitesse	1...10
Précision de vitesse	+/-10% du glissement nominal 0,2 Tn à Tn
Signalisation locale	2 LEDs (rouge) for bus CC alimenté
Tension de sortie	= tension d'alimentation
Isolation	Électrique entre puissance et contrôle
Type de câble	Sans kit de montage : 1 fil(s)câble CEI à 45 °C, cuivre 90°C / XLPE/EPR Sans kit de montage : 1 fil(s)câble CEI à 45 °C, cuivre 70°C / PVC Avec kit UL type 1 : 3 fil(s)câble UL 508 à 40 °C, cuivre 75°C / PVC

<b>Raccordement électrique</b>	VIA, VIB, FM, FLA, FLB, FLC, RY, RC, F, R, RES: bornier 2,5 mm <sup>2</sup> / AWG 14 L1/R, L2/S, L3/T: bornier 16 mm <sup>2</sup> / AWG 6
<b>Couple de serrage</b>	0,6 N.m (VIA, VIB, FM, FLA, FLB, FLC, RY, RC, F, R, RES) 2,5 N.m, 22 livres par pouce (L1/R, L2/S, L3/T)
<b>Alimentation</b>	Alimentation interne pour le potentiomètre de référence (1 à 10 kOhm): 10,5 V CC +/- 5 %, <10 A, type de protection: protection contre les surcharges et courts-circuits Alimentation interne: 24 V CC (21...27 V), <200 A, type de protection: protection contre les surcharges et courts-circuits
<b>Durée d'échantillonnage</b>	2 ms +/- 0,5 ms F numérique 2 ms +/- 0,5 ms R numérique 2 ms +/- 0,5 ms RES numérique 3,5 ms +/- 0,5 ms VIA analogique 22 ms +/- 0,5 ms VIB analogique
<b>Temps de réponse</b>	FM 2 ms, tolérance +/- 0,5 ms pour analogique sortie(s) FLA, FLC 7 ms, tolérance +/- 0,5 ms pour numérique sortie(s) FLB, FLC 7 ms, tolérance +/- 0,5 ms pour numérique sortie(s) RY, RC 7 ms, tolérance +/- 0,5 ms pour numérique sortie(s)
<b>Précision</b>	+/- 0,6 % (VIA) pour une variation de température de 60 °C +/- 0,6 % (VIB) pour une variation de température de 60 °C +/- 1 % (FM) pour une variation de température de 60 °C
<b>Erreur de linéarité</b>	VIA: +/- 0,15 % de la valeur maximale pour entrée VIB: +/- 0,15 % de la valeur maximale pour entrée FM: +/- 0,2 % pour sortie
<b>Type de sortie analogique</b>	FM tension configurable par microswitch 0...10 V CC, impédance: 7620 Ohm, résolution 10 bits FM courant de commutation configurable 0...20 mA, impédance: 970 Ohm, résolution 10 bits
<b>Type de sortie logique</b>	Relais logique configurable : (FLA, FLC) NO - 100000 cycle Relais logique configurable : (FLB, FLC) NF - 100000 cycle Relais logique configurable : (RY, RC) NO - 100000 cycle
<b>Courant commuté minimum</b>	3 mA à 24 V CC pour relais logique configurable
<b>Courant commuté maximum</b>	5 A à 250 V CA sur résistive charge - cos phi = 1 - L/R = 0 ms (FL, R) 5 A à 30 V CC sur résistive charge - cos phi = 1 - L/R = 0 ms (FL, R) 2 A à 250 V CA sur inductive charge - cos phi = 0,4 - L/R = 7 ms (FL, R) 2 A à 30 V CC sur inductive charge - cos phi = 0,4 - L/R = 7 ms (FL, R)
<b>Type d'entrée logique</b>	F programmable 24 V CC, avec niveau 1 PLC, impédance: 4700 Ohm R programmable 24 V CC, avec niveau 1 PLC, impédance: 4700 Ohm RES programmable 24 V CC, avec niveau 1 PLC, impédance: 4700 Ohm
<b>Entrée logique</b>	Logique positive (source) (F, R, RES), = 5 V (état 0), = 11 V (état 1) Logique négative (sink) (F, R, RES), = 16 V (état 0), = 10 V (état 1)
<b>Tenue diélectrique</b>	3535 V CC entre terre et bornes d'alimentation électrique 5092 V CC entre commande et bornes d'alimentation électrique
<b>Résistance d'isolement</b>	= 1 MΩ 500 V CC pendant 1 minute
<b>Résolution en fréquence</b>	Unité d'affichage : 0,1 Hz Entrée analogique : 0,024/50 Hz
<b>Service de communication</b>	Écriture des registres multiples (16) 2 mots au maximum Identification du périphérique de lecture (43) Écriture de registre simple (06) Réglage du délai d'attente de 0.1 à 100 s Lecture des registres de maintien (03) 2 mots maximum Surveillance inhibitrice
<b>Carte optionnelle</b>	Carte de communication pour LonWorks
<b>Fonctionnalité</b>	Moyen
<b>Application spécifique</b>	HVAC
<b>Nombre de sorties TOR</b>	2
<b>Nombre d'entrées analogiques</b>	2

<b>Type d'entrée analogique</b>	VIA tension configurable par microswitch : 0...10 V CC 24 V max, impédance : 30000 Ohm, résolution 10 bits VIB tension configurable : 0...10 V CC 24 V max, impédance : 30000 Ohm, résolution 10 bits VIB sonde PTC configurable : 0 à 6 sondes, impédance : 1500 Ohm VIA courant de commutation configurable : 0...20 mA, impédance : 250 Ohm, résolution 10 bits
<b>Nombre de sorties analogiques</b>	1
<b>Interface physique</b>	2-fils RS 485
<b>Type de connecteur</b>	1 style ouvert 1 RJ45
<b>Vitesse de transmission</b>	9600 bps ou 19200 bps
<b>Trame de transmission</b>	RTU
<b>Nombre d'adresses</b>	1...247
<b>Format des données</b>	8 bits, 1 bit d'arrêt, bits de parité impairs, pairs ou non configurables
<b>Type de polarisation</b>	Aucune impédance
<b>Profil de commande pour moteur asynchrone</b>	Rapport tension/fréquence, compensation RI automatique (U/f + U <sub>0</sub> automatique) Commande vecteur de flux sans capteur, standard Rapport tension/fréquence, 5 points Rapport tension/fréquence, 2 points Rapport tension/fréquence - Économie d'énergie, U/f quadratique
<b>Précision de couple</b>	+/- 15 %
<b>Surcouple transitoire</b>	120 % du couple nominal du moteur +/- 10 % pour 60 s
<b>Rampes d'accélération et décélération</b>	À réglage linéaire séparé de 0,01 à 3200 s Automatique en fonction de la charge
<b>Compensation de glissement du moteur</b>	Automatique quelque soit la charge Réglable Non disponible pour la commande moteur en rapport tension/fréquence
<b>Fréquence de commutation</b>	6...16 kHz réglable 12...16 kHz avec facteur de réduction
<b>Fréquence de découpage nominale</b>	12 kHz
<b>Freinage d'arrêt</b>	Injection bus DC
<b>Fréquence du réseau</b>	47,5...63 Hz
<b>Courant de court-circuit présumé de ligne</b>	22 kA
<b>Type de protection</b>	Protection surchauffe : variateur Étage de puissance thermique : variateur Court-circuit entre les phases du moteur : variateur Coupures de phase en entrée : variateur Surintensité entre phases de sortie et terre : variateur Surtension sur le bus DC : variateur Coupure sur le circuit de contrôle : variateur Contre dépassement vitesse limite : variateur Sur-tension ou sous-tension d'alimentation électrique : variateur Sous-tension d'alimentation électrique : variateur Contre déperdition phase entrée : variateur Protection thermique : moteur Perte de phase du moteur : moteur Avec sondes PTC : moteur
<b>largeur</b>	230 mm
<b>Hauteur</b>	340 mm
<b>Profondeur</b>	208 mm
<b>Poids du produit</b>	10,95 kg

## Environnement

<b>Degré de pollution</b>	3 conforme à CEI 61800-5-1
<b>Degré de protection IP</b>	IP55 se conformer à CEI 61800-5-1 IP55 se conformer à IEC 60529
<b>Tenue aux vibrations</b>	1,5 mm (f= 3...13 Hz) conforming to CEI 60068-2-6 1 gn (f= 13...200 Hz) conforming to EN/CEI 60068-2-8
<b>Tenue aux chocs mécaniques</b>	15 gn pour 11 ms se conformer à CEI 60068-2-27
<b>Caractéristique d'environnement</b>	Classes 3C1 conforming to IEC 60721-3-3 Classes 3S2 conforming to IEC 60721-3-3
<b>Pression acoustique</b>	55 dB se conformer à 86/188/EEC
<b>Altitude de fonctionnement</b>	1000...3000 m limité à 2000 m pour le réseau de distribution d'angle mis à la terre avec réduction de courant de 1 % tous les 100 m = 1000 m sans déclassement
<b>Humidité relative</b>	5...95 % sans condensation se conformer à CEI 60068-2-3 5...95 % sans eau qui coule se conformer à CEI 60068-2-3
<b>Température de l'air ambiant pour le fonctionnement</b>	-10...40 °C (sans déclassement) 40...50 °C (avec facteur de réduction)
<b>Position de montage</b>	Vertical +/- 10 degrés
<b>Certifications du produit</b>	CSA C-Tick NOM 117 UL
<b>Marquage</b>	CE
<b>Normes</b>	CEI 61800-3 environnements 2 catégorie C1 CEI 61800-5-1 CEI 61800-3 environnements 1 catégorie C2 EN 61800-3 catégorie C3 CEI 61800-3 environnements 1 catégorie C3 CEI 61800-3 catégorie C2 CEI 61800-3 environnements 2 catégorie C2 CEI 61800-3 catégorie C3 CEI 61800-3 environnements 2 catégorie C1 CEI 61800-3 catégorie C2 CEI 61800-5-1 CEI 61800-3 environnements 2 catégorie C2 CEI 61800-3 environnements 1 catégorie C1 CEI 61800-3 environnements 1 catégorie C1 CEI 61800-3 environnements 2 catégorie C3 CEI 61800-3 EN 55011 class A group 1 CEI 61800-3 environnements 1 catégorie C2 CEI 61800-3 environnements 2 catégorie C3 CEI 61800-3 CEI 61800-3 environnements 1 catégorie C3
<b>Variante de construction</b>	Avec dissipateur thermique
<b>Compatibilité électromagnétique</b>	Test d'immunité aux transitoires électriques rapides niveau 3 conforming to IEC 61000-4-2 Test d'immunité aux champs électromagnétiques radio-fréquences rayonnés niveau 3 conforming to IEC 61000-4-3 Test d'immunité aux transitoires électriques rapides/en salves niveau 4 conforming to IEC 61000-4-4 Test d'immunité aux surtensions 1,2/50 µs - 8/20 µs niveau 3 conforming to IEC 61000-4-5 Test d'immunité aux radio-fréquences conduites niveau 3 conforming to IEC 61000-4-6 Test d'immunité aux baisses et aux interruptions de tension conforming to IEC 61000-4-11
<b>Boucle de régulation</b>	Régulateur PI réglable
<b>Température ambiante de stockage</b>	-25...70 °C

## Emballage

<b>Type d'emballage 1</b>	PCE
---------------------------	-----

<b>Nb produits dans l'emballage 1</b>	1
<b>Hauteur de l'emballage 1</b>	31,000 cm
<b>Largeur de l'emballage 1</b>	41,000 cm
<b>Longueur de l'emballage 1</b>	27,000 cm
<b>Poids de l'emballage 1</b>	10,021 kg
<b>Type d'emballage 2</b>	P06
<b>Nb produits dans l'emballage 2</b>	4
<b>Hauteur de l'emballage 2</b>	75,000 cm
<b>Largeur de l'emballage 2</b>	60,000 cm
<b>Longueur de l'emballage 2</b>	80,000 cm
<b>Poids de l'emballage 2</b>	53,632 kg

## Garantie contractuelle

Garantie	18 mois
----------	---------

## Environmental Data

Schneider Electric vise à atteindre le statut de Net Zero d'ici 2050 grâce à des partenariats avec la chaîne logistique, des matériaux à faible impact et une circularité via notre campagne en cours "Use Better, Use Longer, Use Again" pour prolonger la durée de vie des produits et leur recyclabilité.

[Environmental Data expliquées >](#)

### Empreinte environnementale

Profil environnemental

[Profil environnemental du Produit](#)

## Use Better

### Matières et Substances

Emballage avec carton recyclé

Non

Emballage sans plastique

Oui

[Directive UE RoHS](#)

Conformité proactive (produit hors de la portée juridique de la directive européenne RoHS)

Numéro SCIP

5d78175f-8bd2-4c65-b180-195251c63b62

Règlementation REACH

[Déclaration REACH](#)

### Efficacité énergétique

Le produit contribue aux émissions évitées

Yes

## Use Again

### Réemballer et réuser


Profil Économie Circulaire

[Informations de fin de vie](#)

Reprise

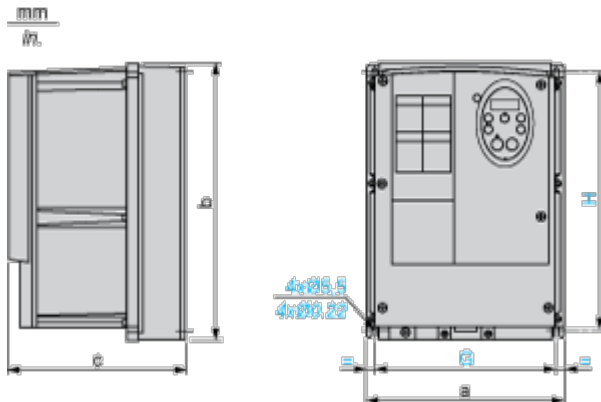
No

DEEE

 Le produit doit être éliminé sur les marchés de l'Union européenne à la suite d'une collecte spécifique des déchets et ne jamais finir dans des poubelles

## Encombrements

### Dimensions



#### Dimensions en mm

ATV212W	a	b	c	G	H
075N4...U22N4 075N4C...U22N4C	215	297	192	197	277
U30N4...U75N4 U30N4C...U75N4C	230	340	208	212	318

#### Dimensions en pouces

ATV212W	a	b	c	G	H
075N4...U22N4 075N4C...U22N4C	8.46	11.69	7.56	7.76	10.91
U30N4...U75N4 U30N4C...U75N4C	9.06	13.39	8.19	8.35	12.52

## Montage et périmètre de sécurité

### Recommandations de montage

---

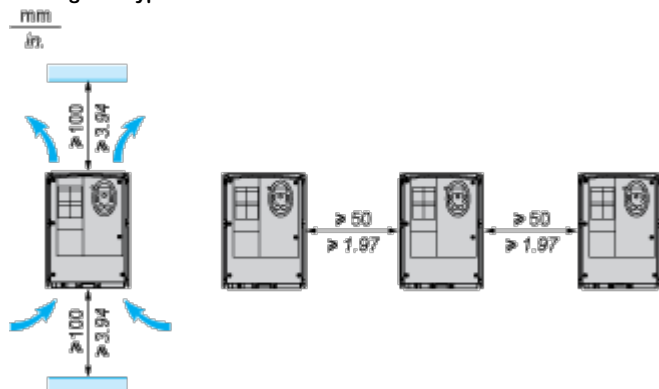
#### Dégagement

En fonction des conditions d'utilisation prévues, l'installation du variateur va nécessiter certaines précautions et l'emploi d'accessoires appropriés.

Installer l'unité verticalement :

- Ne pas la placer à proximité d'éléments chauffants.
- Laisser assez d'espace libre pour que l'air assurant le refroidissement puisse circuler du bas vers le haut de l'unité.

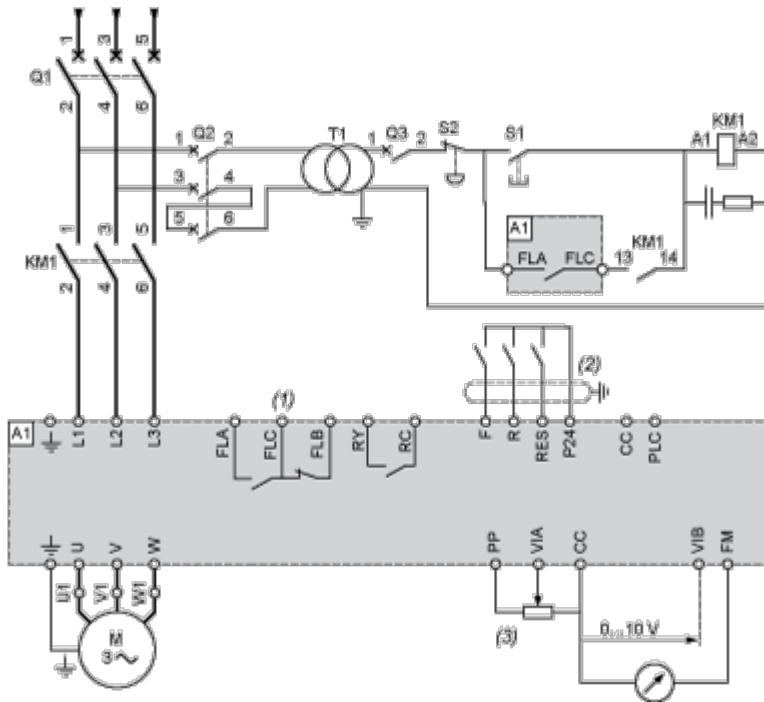
#### Montage de type A



## Schémas de raccordement

### Schéma de câblage recommandé

#### Alimentation triphasée



A1 : Variateur ATV 212

KM1 : Contacteur

Q1 : Disjoncteur

Q2 : GV2 L calibré au double du courant primaire nominal de T1

Q3 : GB2CB05

S1, S2 : Boutons-poussoirs XB4 B ou XB5 A

T1 : 220 V secondaire du transformateur 100 VA

(1) Contacts relais de défaut pour signalisation à distance de l'état du variateur

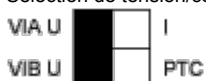
(2) La connexion du commun pour les entrées logiques dépend de la position du commutateur (Source, PLC, Sink)

(3) Potentiomètre de référence SZ1RV1202

**NOTE :** Toutes les bornes sont situées en bas du variateur. Installez des supresseurs d'interférences sur tous les circuits inductifs à proximité du variateur ou connectés au même circuit : relais, contacteurs, électrovannes, lumière fluorescente, etc.

#### Commutateurs (réglages d'usine)

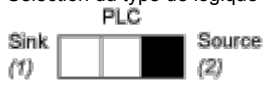
Sélection de tension/courant pour E/S analogiques (VIA et VIB)



Sélection de tension/courant pour E/S analogiques (FM)



Sélection du type de logique



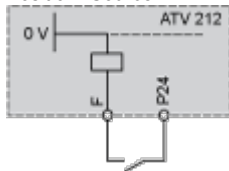
(1) logique négative

(2) logique positive

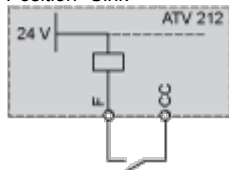
## Autres schémas de câblage possibles

### Entrées logiques selon la position du commutateur de type de logique

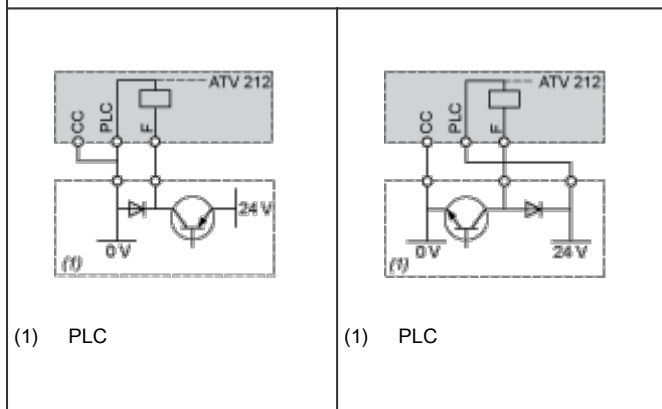
Position "Source"



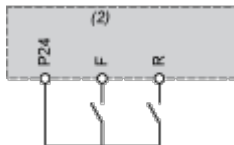
Position "Sink"



Position "PLC" avec sorties transistor de l'automate



Contrôle 2 fils

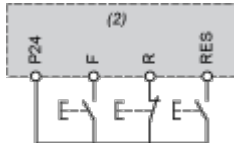


F : Forward

R : Preset speed

(2) Bornes de contrôle ATV 212

Contrôle 3 fils



F : Forward

R : Stop

RES : Reverse

(2) Bornes de contrôle ATV 212

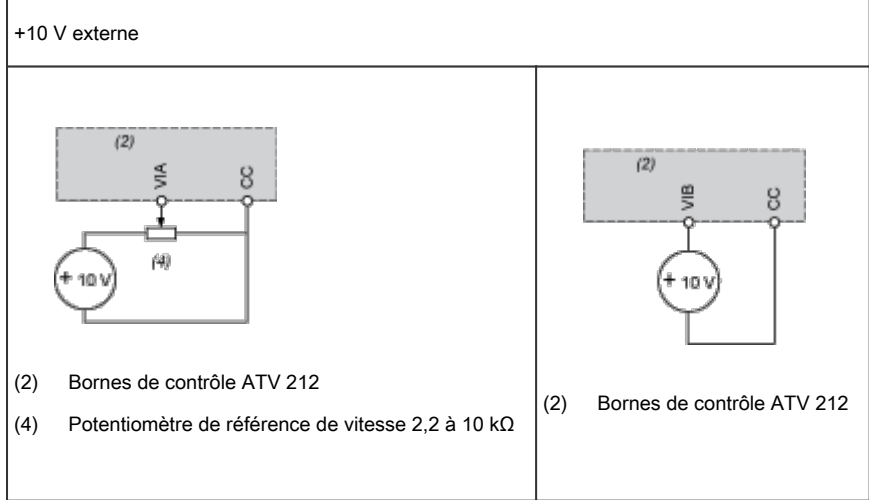
Sonde PTC



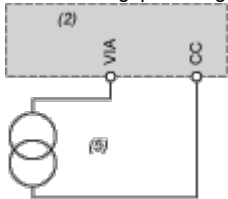
- (2) Bornes de contrôle ATV 212
- (3) Moteur

## Entrées analogiques

Entrées analogiques de tension

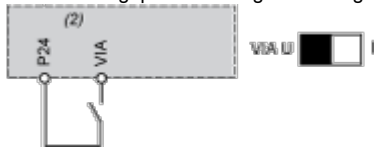


Entrée analogique configurée pour le courant : 0-20 mA, 4-20 mA, X-Y mA



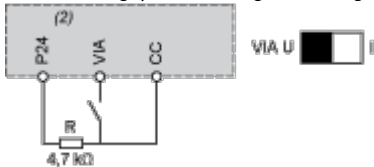
- (2) Bornes de contrôle ATV 212
- (5) Source 0-20 mA, 4-20 mA, X-Y mA

Entrée analogique VIA configurée en logique positive (position "Source")



- (2) Bornes de contrôle ATV 212

Entrée analogique VIA configurée en logique négative (position "Sink")



- (2) Bornes de contrôle ATV 212

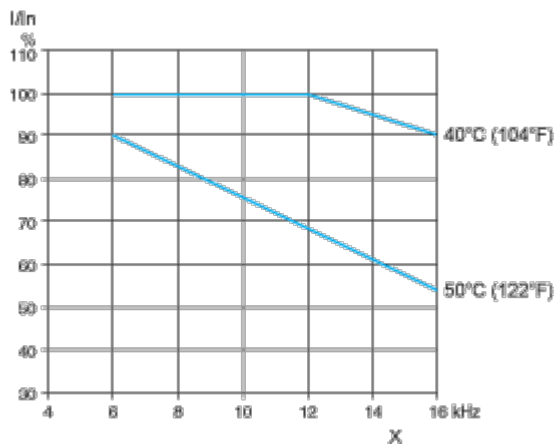
## Courbes de performance

### Courbes de réduction de charge

---

Les courbes de réduction de charge pour le courant nominal ( $I_n$ ) du variateur dépendent de la température et de la fréquence de commutation.

Pour les températures intermédiaires (45 °C par exemple), procédez à l'interpolation de 2 courbes.



X Fréquence de commutation