

Fiche technique du produit

Spécifications



Altivar - ATV212 variateur de vitesse - 3ph - 15kW - 20hp - 480V - CEM - IP55

ATV212WD15N4

Statut commercial: Commercialisé

Principales

Nom de l'appareil	ATV212
Destination du produit	Moteurs asynchrones
Nombre de phases réseau	3 phases
Puissance moteur kW	15 kW
Puissance moteur hp	20 hp
Limites de la tension d'alimentation	323...528 V
Fréquence d'alimentation	50...60 Hz - 5...5 %
Courant de ligne	22,6 A à 480 V 28,4 A à 380 V
Gamme de produit	Altivar 212
Type de produit ou équipement	Variateur de vitesse
Application spécifique du produit	Pompes et ventilateurs en HVAC
Protocole de communication	Modbus METASYS N2 BACnet LonWorks APOGEE FLN
[Us] tension d'alimentation	380...480 V - 15...10 %
Filtre CEM	Filtre intégré CEM Classe C2
Degré de protection IP	IP55

Complémentaires

Puissance apparente	23,2 kVA à 380 V
Courant de sortie permanent	30,5 A à 380 V 30,5 A à 460 V
Courant transitoire maximum	33,6 A pour 60 s
Fréquence de sortie du variateur de vitesse	0,5...200 Hz
Gamme de vitesse	1...10
Précision de vitesse	+/-10% du glissement nominal 0,2 Tn à Tn
Signalisation locale	2 LEDs (rouge) for bus CC alimenté
Tension de sortie	= tension d'alimentation
Isolation	Électrique entre puissance et contrôle
Type de câble	Sans kit de montage : 1 fil(s)câble CEI à 45 °C, cuivre 90°C / XLPE/EPR Sans kit de montage : 1 fil(s)câble CEI à 45 °C, cuivre 70°C / PVC Avec kit UL type 1 : 3 fil(s)câble UL 508 à 40 °C, cuivre 75°C / PVC

Raccordement électrique	VIA, VIB, FM, FLA, FLB, FLC, RY, RC, F, R, RES: bornier 2,5 mm ² / AWG 14 L1/R, L2/S, L3/T: bornier 16 mm ² / AWG 4
Couple de serrage	0,6 N.m (VIA, VIB, FM, FLA, FLB, FLC, RY, RC, F, R, RES) 3 N.m, 26,5 livres par pouce (L1/R, L2/S, L3/T)
Alimentation	Alimentation interne pour le potentiomètre de référence (1 à 10 kOhm): 10,5 V CC +/- 5 %, <10 A, type de protection: protection contre les surcharges et courts-circuits Alimentation interne: 24 V CC (21...27 V), <200 A, type de protection: protection contre les surcharges et courts-circuits
Durée d'échantillonnage	2 ms +/- 0,5 ms F numérique 2 ms +/- 0,5 ms R numérique 2 ms +/- 0,5 ms RES numérique 3,5 ms +/- 0,5 ms VIA analogique 22 ms +/- 0,5 ms VIB analogique
Temps de réponse	FM 2 ms, tolérance +/- 0,5 ms pour analogique sortie(s) FLA, FLC 7 ms, tolérance +/- 0,5 ms pour numérique sortie(s) FLB, FLC 7 ms, tolérance +/- 0,5 ms pour numérique sortie(s) RY, RC 7 ms, tolérance +/- 0,5 ms pour numérique sortie(s)
Précision	+/- 0,6 % (VIA) pour une variation de température de 60 °C +/- 0,6 % (VIB) pour une variation de température de 60 °C +/- 1 % (FM) pour une variation de température de 60 °C
Erreur de linéarité	VIA: +/- 0,15 % de la valeur maximale pour entrée VIB: +/- 0,15 % de la valeur maximale pour entrée FM: +/- 0,2 % pour sortie
Type de sortie analogique	FM tension configurable par microswitch 0...10 V CC, impédance: 7620 Ohm, résolution 10 bits FM courant de commutation configurable 0...20 mA, impédance: 970 Ohm, résolution 10 bits
Type de sortie logique	Relais logique configurable : (FLA, FLC) NO - 100000 cycle Relais logique configurable : (FLB, FLC) NF - 100000 cycle Relais logique configurable : (RY, RC) NO - 100000 cycle
Courant commuté minimum	3 mA à 24 V CC pour relais logique configurable
Courant commuté maximum	5 A à 250 V CA sur résistive charge - cos phi = 1 - L/R = 0 ms (FL, R) 5 A à 30 V CC sur résistive charge - cos phi = 1 - L/R = 0 ms (FL, R) 2 A à 250 V CA sur inductive charge - cos phi = 0,4 - L/R = 7 ms (FL, R) 2 A à 30 V CC sur inductive charge - cos phi = 0,4 - L/R = 7 ms (FL, R)
Type d'entrée logique	F programmable 24 V CC, avec niveau 1 PLC, impédance: 4700 Ohm R programmable 24 V CC, avec niveau 1 PLC, impédance: 4700 Ohm RES programmable 24 V CC, avec niveau 1 PLC, impédance: 4700 Ohm
Entrée logique	Logique positive (source) (F, R, RES), = 5 V (état 0), = 11 V (état 1) Logique négative (sink) (F, R, RES), = 16 V (état 0), = 10 V (état 1)
Tenue diélectrique	3535 V CC entre terre et bornes d'alimentation électrique 5092 V CC entre commande et bornes d'alimentation électrique
Résistance d'isolement	= 1 MΩ 500 V CC pendant 1 minute
Résolution en fréquence	Unité d'affichage : 0,1 Hz Entrée analogique : 0,024/50 Hz
Service de communication	Réglage du délai d'attente de 0.1 à 100 s Écriture de registre simple (06) Écriture des registres multiples (16) 2 mots au maximum Identification du périphérique de lecture (43) Surveillance inhibitrice Lecture des registres de maintien (03) 2 mots maximum
Carte optionnelle	Carte de communication pour LonWorks
Fonctionnalité	Moyen
Application spécifique	HVAC
Nombre de sorties TOR	2
Nombre d'entrées analogiques	2

Type d'entrée analogique	VIA tension configurable par microswitch : 0...10 V CC 24 V max, impédance : 30000 Ohm, résolution 10 bits VIB tension configurable : 0...10 V CC 24 V max, impédance : 30000 Ohm, résolution 10 bits VIB sonde PTC configurable : 0 à 6 sondes, impédance : 1500 Ohm VIA courant de commutation configurable : 0...20 mA, impédance : 250 Ohm, résolution 10 bits
Nombre de sorties analogiques	1
Interface physique	2-fils RS 485
Type de connecteur	1 RJ45 1 style ouvert
Vitesse de transmission	9600 bps ou 19200 bps
Trame de transmission	RTU
Nombre d'adresses	1...247
Format des données	8 bits, 1 bit d'arrêt, bits de parité impairs, pairs ou non configurables
Type de polarisation	Aucune impédance
Profil de commande pour moteur asynchrone	Rapport tension/fréquence - Économie d'énergie, U/f quadratique Rapport tension/fréquence, compensation RI automatique (U/f + U ₀ automatique) Rapport tension/fréquence, 2 points Commande vecteur de flux sans capteur, standard Rapport tension/fréquence, 5 points
Précision de couple	+/- 15 %
Surcouple transitoire	120 % du couple nominal du moteur +/- 10 % pour 60 s
Rampes d'accélération et décélération	Automatique en fonction de la charge À réglage linéaire séparé de 0,01 à 3200 s
Compensation de glissement du moteur	Non disponible pour la commande moteur en rapport tension/fréquence Automatique quelque soit la charge Réglable
Fréquence de commutation	6...16 kHz réglable 12...16 kHz avec facteur de réduction
Fréquence de découpage nominale	12 kHz
Freinage d'arrêt	Injection bus DC
Fréquence du réseau	47,5...63 Hz
Courant de court-circuit présumé de ligne	22 kA
Type de protection	Protection surchauffe : variateur Étage de puissance thermique : variateur Court-circuit entre les phases du moteur : variateur Coupures de phase en entrée : variateur Surintensité entre phases de sortie et terre : variateur Surtension sur le bus DC : variateur Coupure sur le circuit de contrôle : variateur Contre dépassement vitesse limite : variateur Sur-tension ou sous-tension d'alimentation électrique : variateur Sous-tension d'alimentation électrique : variateur Contre déperdition phase entrée : variateur Protection thermique : moteur Perte de phase du moteur : moteur Avec sondes PTC : moteur
largeur	290 mm
Hauteur	560 mm
Profondeur	315 mm
Poids du produit	30,3 kg

Environnement

Degré de pollution	2 conforme à CEI 61800-5-1
Degré de protection IP	IP55 se conformer à CEI 61800-5-1 IP55 se conformer à IEC 60529
Tenue aux vibrations	1,5 mm (f= 3...13 Hz) conforming to CEI 60068-2-6 1 gn (f= 13...200 Hz) conforming to EN/CEI 60068-2-8
Tenue aux chocs mécaniques	15 gn pour 11 ms se conformer à CEI 60068-2-27
Caractéristique d'environnement	Classes 3C1 conforming to IEC 60721-3-3 Classes 3S2 conforming to IEC 60721-3-3
Pression acoustique	57,4 dB se conformer à 86/188/EEC
Altitude de fonctionnement	1000...3000 m limité à 2000 m pour le réseau de distribution d'angle mis à la terre avec réduction de courant de 1 % tous les 100 m = 1000 m sans déclassement
Humidité relative	5...95 % sans condensation se conformer à CEI 60068-2-3 5...95 % sans eau qui coule se conformer à CEI 60068-2-3
Température de l'air ambiant pour le fonctionnement	-10...40 °C (sans déclassement) 40...50 °C (avec facteur de réduction)
Position de montage	Vertical +/- 10 degrés
Certifications du produit	NOM 117 C-Tick UL CSA
Marquage	CE
Normes	CEI 61800-5-1 CEI 61800-3 environnements 1 catégorie C1 CEI 61800-3 catégorie C2 CEI 61800-3 catégorie C3 CEI 61800-3 environnements 1 catégorie C1 CEI 61800-3 catégorie C2 CEI 61800-3 CEI 61800-3 environnements 1 catégorie C2 CEI 61800-5-1 CEI 61800-3 environnements 2 catégorie C2 CEI 61800-3 environnements 1 catégorie C2 CEI 61800-3 environnements 2 catégorie C3 CEI 61800-3 environnements 1 catégorie C3 CEI 61800-3 environnements 2 catégorie C1 CEI 61800-3 environnements 2 catégorie C2 CEI 61800-3 CEI 61800-3 environnements 2 catégorie C1 EN 61800-3 catégorie C3 EN 55011 class A group 1 CEI 61800-3 environnements 1 catégorie C3 CEI 61800-3 environnements 2 catégorie C3
Variante de construction	Avec dissipateur thermique
Compatibilité électromagnétique	Test d'immunité aux transitoires électriques rapides niveau 3 conforming to IEC 61000-4-2 Test d'immunité aux champs électromagnétiques radio-fréquences rayonnés niveau 3 conforming to IEC 61000-4-3 Test d'immunité aux transitoires électriques rapides/en salves niveau 4 conforming to IEC 61000-4-4 Test d'immunité aux surtensions 1,2/50 µs - 8/20 µs niveau 3 conforming to IEC 61000-4-5 Test d'immunité aux radio-fréquences conduites niveau 3 conforming to IEC 61000-4-6 Test d'immunité aux baisses et aux interruptions de tension conforming to IEC 61000-4-11
Boucle de régulation	Régulateur PI réglable
Température ambiante de stockage	-25...70 °C
Emballage	
Type d'emballage 1	PCE

Nb produits dans l'emballage 1	1
Hauteur de l'emballage 1	39 cm
Largeur de l'emballage 1	40 cm
Longueur de l'emballage 1	80 cm
Poids de l'emballage 1	28 kg

Garantie contractuelle

Garantie	18 mois
----------	---------

Environmental Data

Schneider Electric vise à atteindre le statut de Net Zero d'ici 2050 grâce à des partenariats avec la chaîne logistique, des matériaux à faible impact et une circularité via notre campagne en cours "Use Better, Use Longer, Use Again" pour prolonger la durée de vie des produits et leur recyclabilité.

[Environmental Data expliquées >](#)

Empreinte environnementale

Profil environnemental

[Profil environnemental du Produit](#)

Use Better

Matières et Substances

Emballage avec carton recyclé

Non

Emballage sans plastique

Oui

[Directive UE RoHS](#)

Conformité proactive (produit hors de la portée juridique de la directive européenne RoHS)

Numéro SCIP

9d4f3cb9-e537-4669-abd7-9f5a050819e8

Règlementation REACH

[Déclaration REACH](#)

Efficacité énergétique

Le produit contribue aux émissions évitées

Yes

Use Again

Réemballer et réuser


Profil Économie Circulaire

[Informations de fin de vie](#)

Reprise

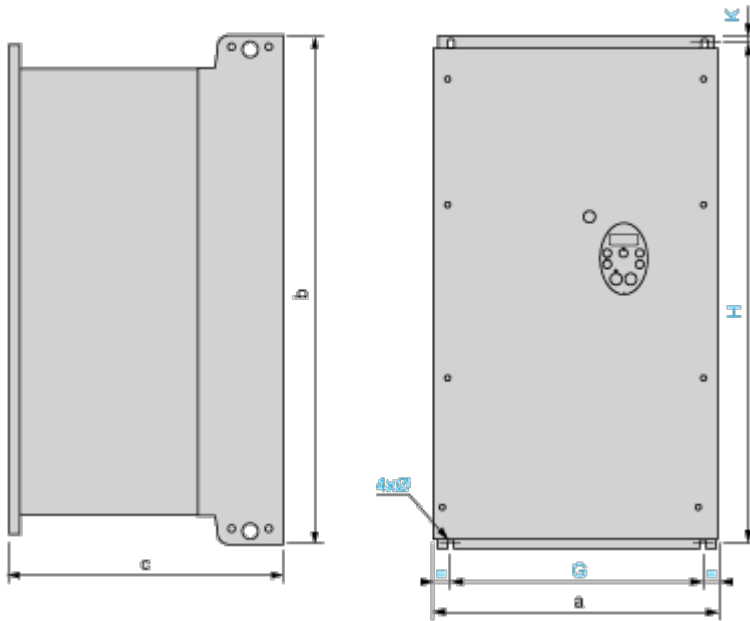
No

DEEE

 Le produit doit être éliminé sur les marchés de l'Union européenne à la suite d'une collecte spécifique des déchets et ne jamais finir dans des poubelles

Encombrements

Dimensions



Dimensions en mm

ATV212W	a	b	c	G	H	K	ø
D11N4, D15N4 D11N4C, D15N4C	290	560	315	250	544	8	6
D18N4 D18N4C	310	665	315	270	650	10	6
D22N4, D30N4 D22N4C, D30N4C	284	720	315	245	700	10	7
D37N4, D45N4 D37N4C, D45N4C	284	880	343	245	860	10	7
D55N4, D75N4 D55N4C, D75N4C	362	1 000	364	300	975	10	9

Dimensions en pouces

ATV212W	a	b	c	G	H	K	ø
D11N4, D15N4 D11N4C, D15N4C	11.42	22.05	12.40	9.84	21.42	0.31	0.24
D18N4 D18N4C	12.20	26.18	12.40	10.63	25.59	0.39	0.24
D22N4, D30N4 D22N4C, D30N4C	11.18	28.35	12.40	9.65	27.56	0.39	0.27
D37N4, D45N4 D37N4C, D45N4C	11.18	34.65	13.50	9.65	33.86	0.39	0.27
D55N4, D75N4 D55N4C, D75N4C	14.25	39.37	14.33	11.81	38.39	0.39	0.35

Montage et périmètre de sécurité

Recommandations de montage

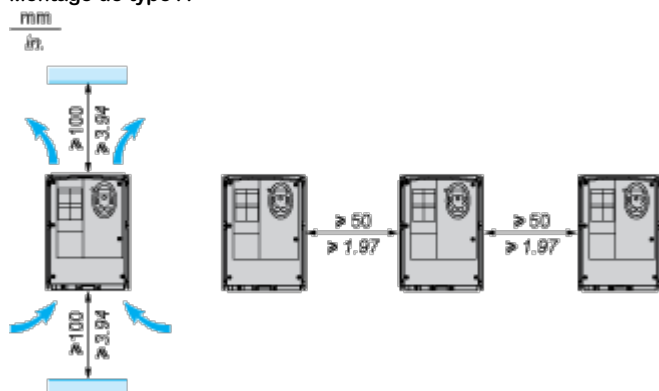
Dégagement

En fonction des conditions d'utilisation prévues, l'installation du variateur va nécessiter certaines précautions et l'emploi d'accessoires appropriés.

Installer l'unité verticalement :

- Ne pas la placer à proximité d'éléments chauffants.
- Laisser assez d'espace libre pour que l'air assurant le refroidissement puisse circuler du bas vers le haut de l'unité.

Montage de type A



Schémas de raccordement

Schéma de câblage recommandé

Alimentation triphasée



A1 : Variateur ATV 212

KM1 : Contacteur

Q1 : Disjoncteur

Q2 : GV2 L calibré au double du courant primaire nominal de T1

Q3 : GB2CB05

S1, S2 : Boutons-poussoirs XB4 B ou XB5 A

T1 : 220 V secondaire du transformateur 100 VA

(1) Contacts relais de défaut pour signalisation à distance de l'état du variateur

(2) La connexion du commun pour les entrées logiques dépend de la position du commutateur (Source, PLC, Sink)

(3) Potentiomètre de référence SZ1RV1202

NOTE : Toutes les bornes sont situées en bas du variateur. Installez des supresseurs d'interférences sur tous les circuits inductifs à proximité du variateur ou connectés au même circuit : relais, contacteurs, électrovannes, lumière fluorescente, etc.

Commutateurs (réglages d'usine)

Sélection de tension/courant pour E/S analogiques (VIA et VIB)



Sélection de tension/courant pour E/S analogiques (FM)



Sélection du type de logique

PLC

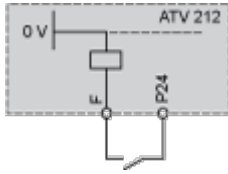
Sink (1) Source (2)

- (1) logique négative
- (2) logique positive

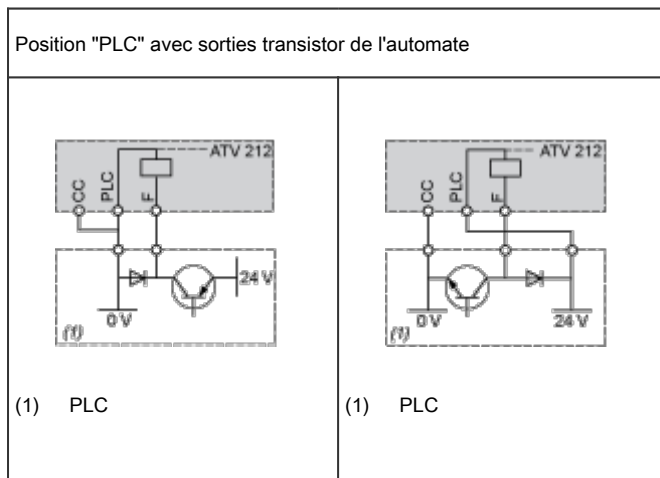
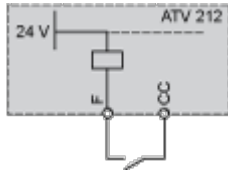
Autres schémas de câblage possibles

Entrées logiques selon la position du commutateur de type de logique

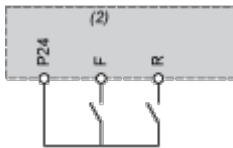
Position "Source"



Position "Sink"



Contrôle 2 fils

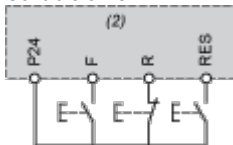


F : Forward

R : Preset speed

(2) Bornes de contrôle ATV 212

Contrôle 3 fils



F : Forward

R : Stop

RES : Reverse

(2) Bornes de contrôle ATV 212

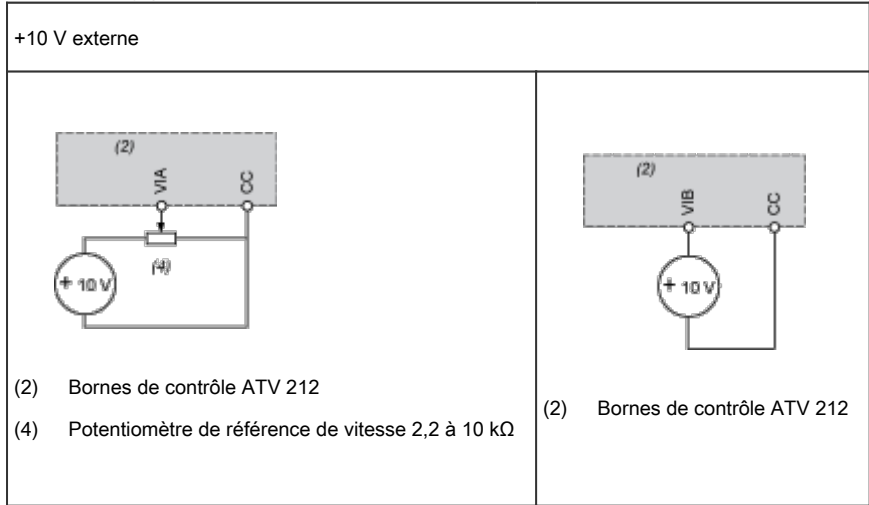
Sonde PTC



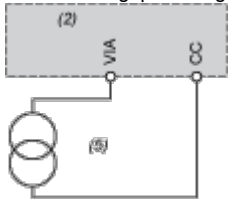
- (2) Bornes de contrôle ATV 212
- (3) Moteur

Entrées analogiques

Entrées analogiques de tension

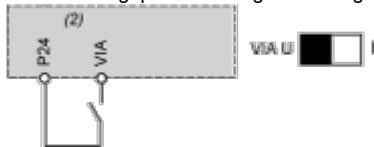


Entrée analogique configurée pour le courant : 0-20 mA, 4-20 mA, X-Y mA



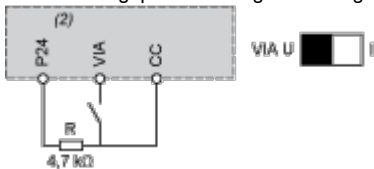
- (2) Bornes de contrôle ATV 212
- (5) Source 0-20 mA, 4-20 mA, X-Y mA

Entrée analogique VIA configurée en logique positive (position "Source")



- (2) Bornes de contrôle ATV 212

Entrée analogique VIA configurée en logique négative (position "Sink")



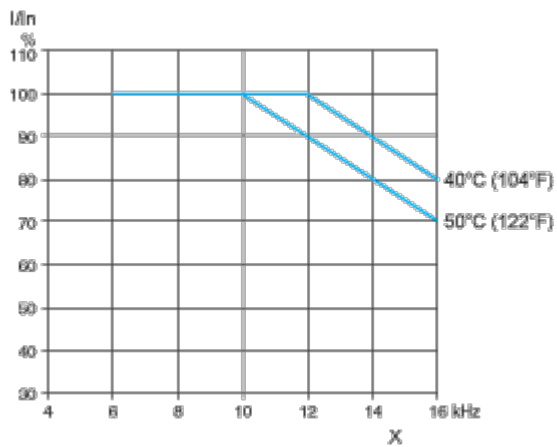
- (2) Bornes de contrôle ATV 212

Courbes de performance

Courbes de réduction de charge

Les courbes de réduction de charge pour le courant nominal (In) du variateur dépendent de la température et de la fréquence de commutation.

Pour les températures intermédiaires (45 °C par exemple), procédez à l'interpolation de 2 courbes.



X Fréquence de commutation