



KIT SLIMLED

REGLETTE AVEC LED

IP 20 IK 08
24V DC

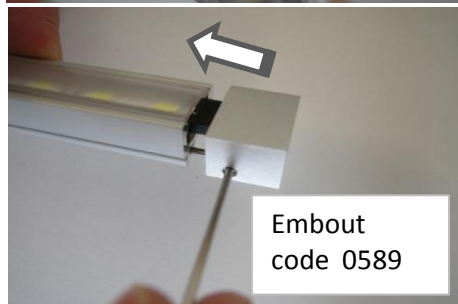
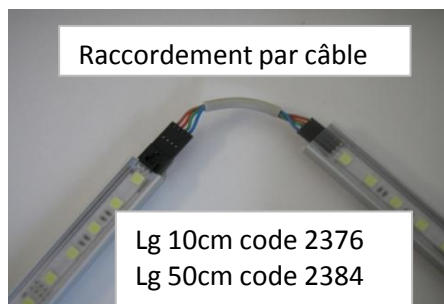
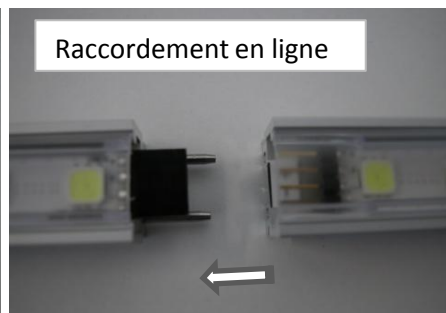
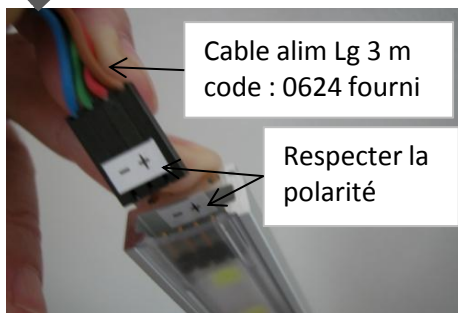
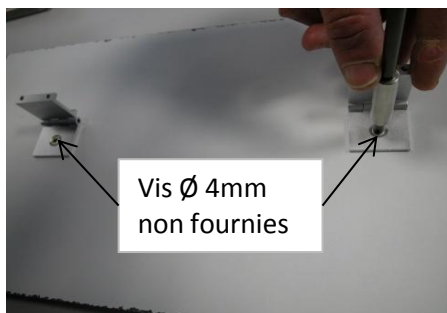
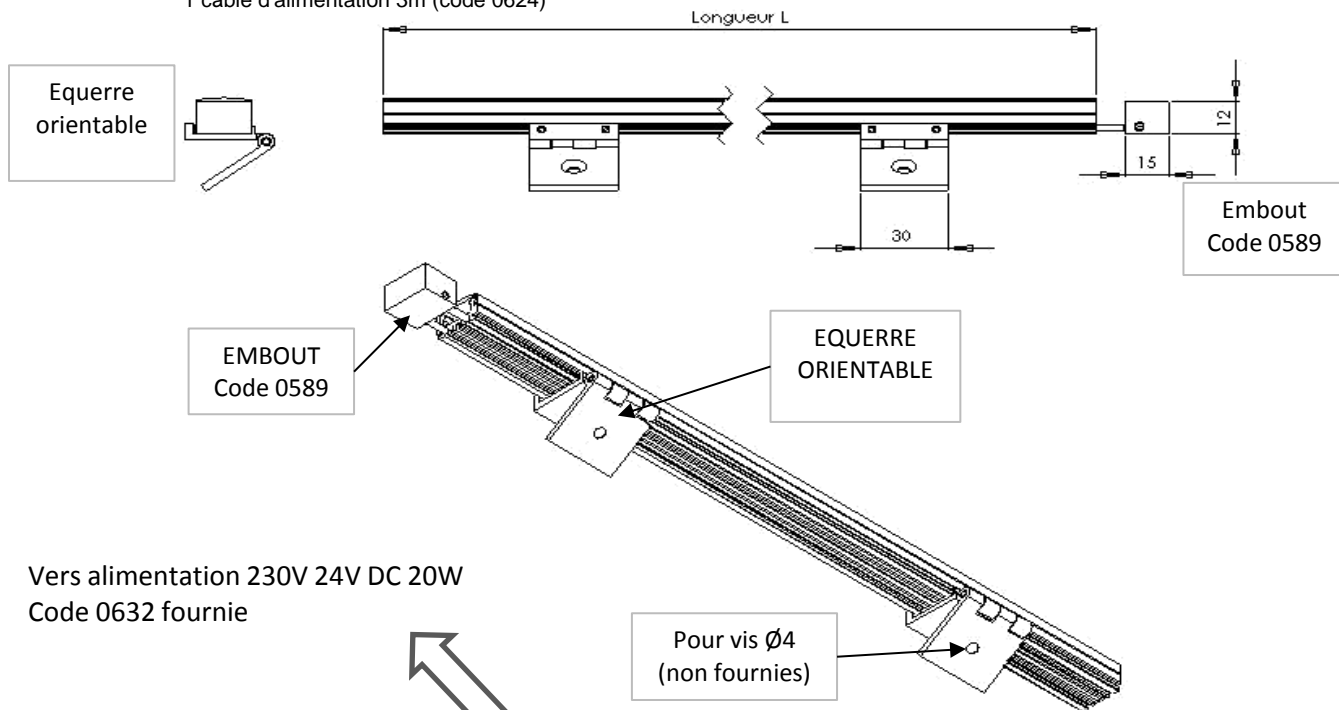
850°C



Instructions de montage

Longueur L	Puissance	Code Led Blanc chaud	Code Led blanc Froid	Nb LED
620 mm	12 W	2910	2920	40
930 mm	16 W	2911	2921	60

Kit comprenant : 1 module LED, 2 équerres orientables (code 0857), 1 embout (code 0589), 1 alimentation 230-240V DC 20W (code 0632)
1 câble d'alimentation 3m (code 0624)



- Avant toute intervention, par sécurité, il est nécessaire de couper le secteur
- L'installation doit être réalisée par un professionnel, en respectant les instructions de montage et les règles d'installation électrique, selon la norme NF C15-100, ainsi que le guide UTE C 15-559.