



FICHE TECHNIQUE

DECOR





+ LES PLUS

5★
GARANTIE

- Extra-plat
- Faible profondeur
- Clapet anti-retour
- Installation murale ou plafond
- Garantie 5 ans

✓ APPLICATIONS

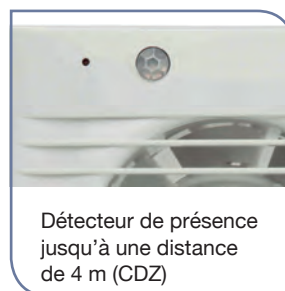
- Renouvellement d'air dans les salles de bain, toilettes et autres petits locaux à usage domestique ou commercial
- Installation mur ou plafond
- Fonctionnement intermittent

✓ GAMME

- CZ : clapet anti-retour
- CRZ : tempo réglable de 1 à 30 mn + clapet anti-retour
- CHZ : hygrostat réglable de 60 à 90% HR + tempo réglable de 1 à 30 mn + clapet anti-retour
- CDZ : détection de présence automatique par infrarouge jusqu'à 4 m + tempo réglable de 1 à 30 mn + clapet anti-retour

✓ DESCRIPTION

- Façade ABS
- Corps et hélice en polypropylène
- Moteur 230V-50 Hz
- Protection thermique
- Température maxi de l'air ambiant : 40°C



✓ CARACTERISTIQUES GENERALES

| DECOR | 100 CZ | 100 CRZ | 100 CHZ | 100 CDZ | 200 CZ | 200 CRZ | 200 CHZ | 300 CZ | 300 CRZ | 300 CHZ |
|------------------------|---------|---------|---------|---------|---------|---------|---------|---------|---------|---------|
| Code | 400 851 | 401 386 | 401 437 | 401 438 | 402 983 | 402 984 | 402 985 | 401 439 | 401 442 | 401 443 |
| Débit (m³/h) | 95 | 95 | 95 | 95 | 185 | 185 | 185 | 250 | 250 | 250 |
| Temporisation réglable | | ● | ● | ● | | ● | ● | | ● | ● |
| Hygrostat réglable | | | ● | | | | ● | | | ● |
| Détection de présence | | | | ● | | | | | | ● |
| Clapet anti-retour | ● | ● | ● | ● | ● | ● | ● | ● | ● | ● |
| Tension (V) | 230 | 230 | 230 | 230 | 230 | 230 | 230 | 230 | 230 | 230 |
| Puissance maxi (W) | 13 | 13 | 13 | 13 | 20 | 20 | 20 | 23 | 23 | 23 |
| Niveau sonore (dB(A))* | 40 | 40 | 40 | 40 | 45,5 | 45,5 | 45,5 | 46 | 46 | 46 |
| Classe d'isolation | II | II | II | II | II | II | II | II | II | II |
| Indice de protection | IP x4 | IP x4 | IP x4 | IP x4 | IP x4 | IP x4 | IP x4 | IP x4 | IP x4 | IP x4 |
| Poids (kg) | 0,44 | 0,44 | 0,44 | 0,44 | 0,80 | 0,80 | 0,80 | 1,44 | 1,44 | 1,44 |

* Niveau de pression sonore mesurée à 1,5m en champ libre



Kit de montage vitre

- Kit de montage vitre ou paroi mince pour la taille 100 uniquement.
- Livré avec 2 entretoises.

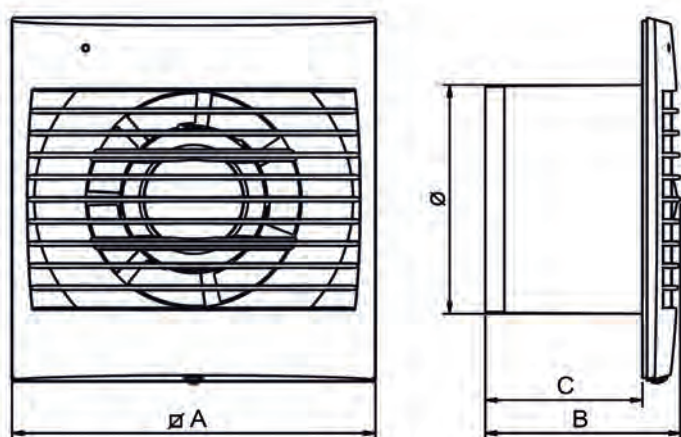
| Référence | WINDOWS KIT |
|-----------|-------------|
| Code | 870 120 |



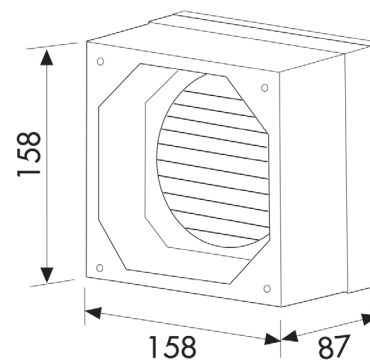
DECOR

Aérateur extra-plat

✓ DIMENSIONS (MM)



WINDOWS KIT - \varnothing perçage 110 mm



| Type | A | B | C | \varnothing (mm) |
|------|-----|-----|-----|--------------------|
| 100 | 158 | 85 | 68 | 98 |
| 200 | 180 | 108 | 83 | 118 |
| 300 | 200 | 129 | 104 | 148/152 |

✓ COURBES AERAIQUES

