

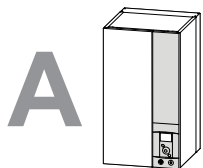
**Cette notice concerne principalement l'installation et le raccordement du kit relève.**  
**Pour l'installation et la configuration de la PAC et de la chaudière, etc., se référer aux notices techniques de la PAC et de la chaudière.**

**FR**

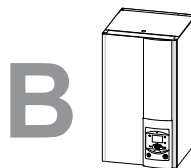
INSTALLATION

# Kit relève chaudière (073989)

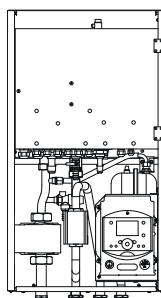
Pour pompe à chaleur, split 1 service



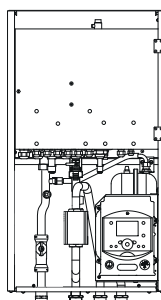
**A** Alfea extensa A.I.  
Alfea excellia A.I.  
Alfea extensa A.I. R32



**B** Alfea extensa +  
Alfea excellia  
Auréa



Alfea extensa +  
Alfea excellia



**Auréa**  
Le circulateur est dans l'unité  
extérieure.

---

## Sommaire

---

<b>Q</b> Présentation du matériel	3
Colisage . . . . .	3
Caractéristiques générales . . . . .	3
Domaine d'application . . . . .	3
Descriptif . . . . .	4
Principe de fonctionnement . . . . .	5
<b>⚙️</b> Instruction pour l'installateur	6
Raccordement hydraulique . . . . .	6
Raccordements électriques . . . . .	8
Vérifications et mise en service . . . . .	9
<b>💧</b> Schémas hydrauliques de principe	11
Configuration de chaudière - Chaudière NON régulée	12
Configuration de chaudière - Chaudière régulée	13
<b>⇔</b> Pièces détachées	14

# Q Présentation du matériel

## ► Colisage

- **1 colis** : kit relève chaudière.

Dès réception, avant de procéder au montage, il est indispensable de vérifier les éléments reçus et de rechercher les éventuels dommages causés pendant le transport.

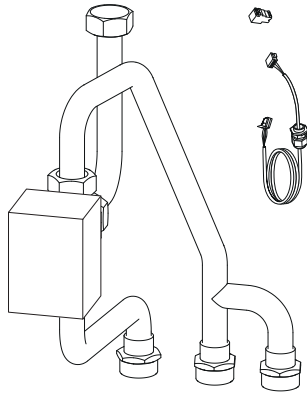


fig. 1 - Présentation du kit relève chaudière

## ► Domaine d'application

Le raccordement d'une chaudière fioul ou gaz à la PAC nécessite l'installation du kit relève.

Cela correspond à la configuration :

- (A) - Alfea extensa A.I. (R32), Alfea excellia A.I. :

**Relève (Options installées)**

- (B) - Alfea extensa +, Alfea excellia :

**3** ou **4** du **paramètre 5700** à régler sur le régulateur du module hydraulique.

- Aurea :

**paramètre 5891** à régler sur **30** et

**paramètre 5892** à régler sur **39** sur le régulateur du module hydraulique.

## ► Caractéristiques générales

Puissance absorbée. . . . .	.W . . . . .	< 25
Pression maximale d'utilisation . . . . .	bar . . . . .	3
Tension électrique . . . . .	230V - 50Hz	
Ø raccordement chaudière . . . . .	mm. . . . .	26x34
Ø départ/retour (mâle). . . . .	mm. . . . .	26x34
Poids. . . . .	.kg . . . . .	2.4

► Descriptif

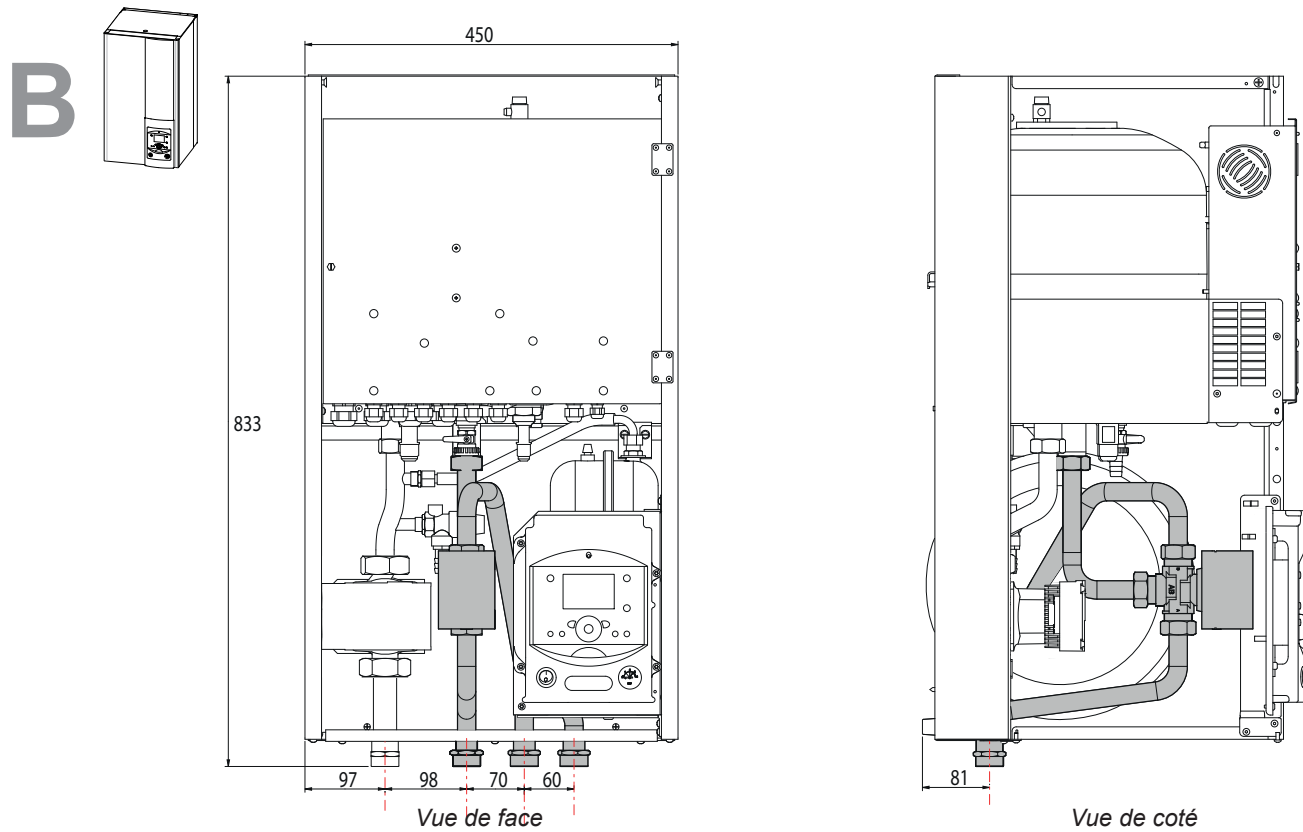
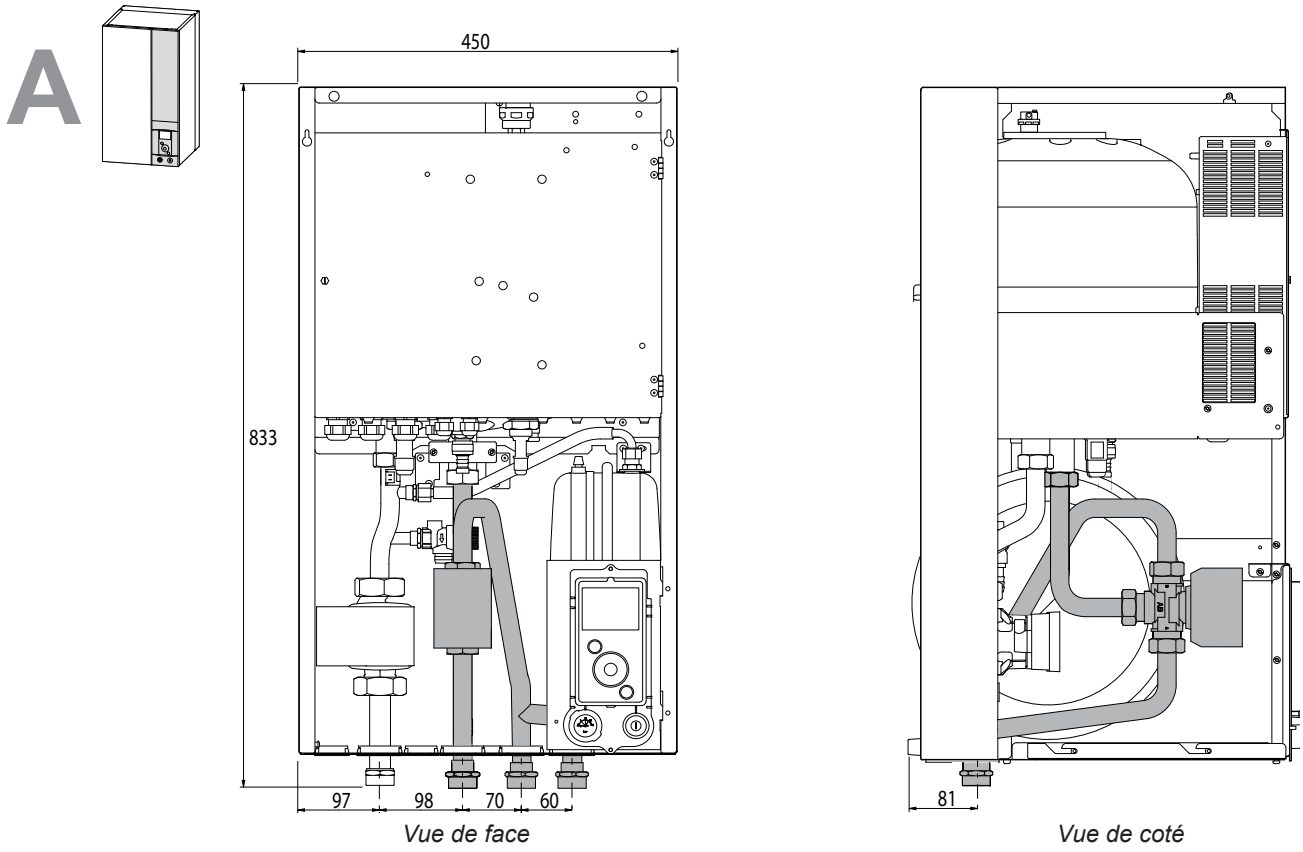


fig. 2 - Dimensions en mm (module hydraulique + kit relève chaudière)

## ► Principe de fonctionnement

Lorsque la pompe à chaleur ne suffit plus à apporter l'énergie nécessaire, la vanne 3 voies directionnelle détourne le circuit par la chaudière qui va apporter le complément d'énergie.

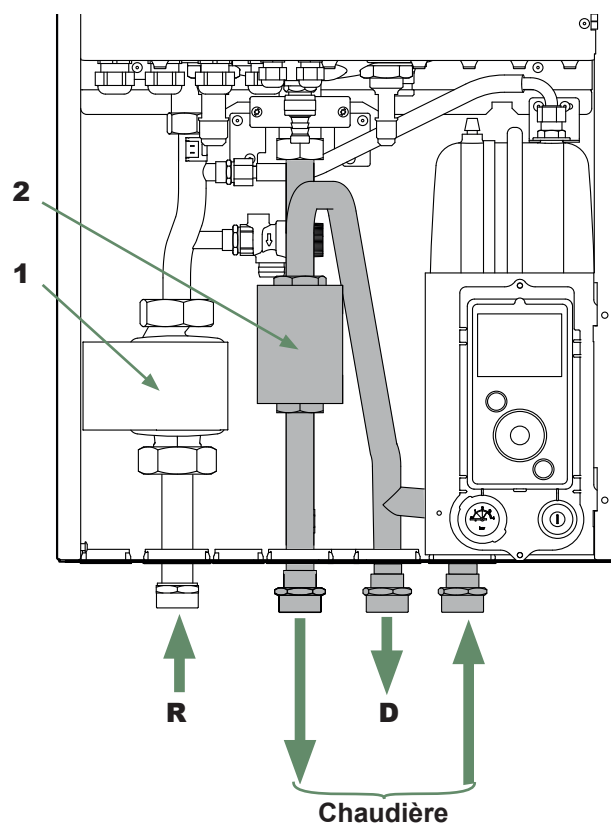
Il est possible d'interdire le fonctionnement de la pompe à chaleur et de forcer celui de la chaudière à l'aide du contact de commande EX1 (délestage).



**L'installation d'un kit relève chaudière est incompatible avec un kit appoint électrique.**

Se référer à la notice fournie avec la PAC.

## Module hydraulique + kit relève chaudière



### Légende

- |                             |                         |
|-----------------------------|-------------------------|
| 1 - Circulateur chauffage * | D - Départ installation |
| 2 - Vanne directionnelle    | R - Retour installation |

\* sauf Auréa

fig. 3 - Organes de l'appareil

# ⚙️ Instruction pour l'installateur



Le montage du kit relève chaudière dépend de la configuration de votre d'installation (voir pages 12 et 13).

## ► Raccordement hydraulique

Le raccordement doit être conforme aux règles de l'art selon la réglementation en vigueur.

Couple de serrage : 15 à 35 Nm.

L'appareil devra être relié à l'installation à l'aide de raccords union et de vannes d'isolement pour faciliter son démontage.

Rappel : Réaliser toutes les étanchéités de montage suivant les règles de l'art en vigueur pour les travaux de plomberie :

- Utilisation de joints adaptés (joint en fibre, joint torique).
- Utilisation de ruban de téflon ou de filasse.
- Utilisation de pâte d'étanchéité (synthétique suivant les cas).

## ▼ Montage du kit relève

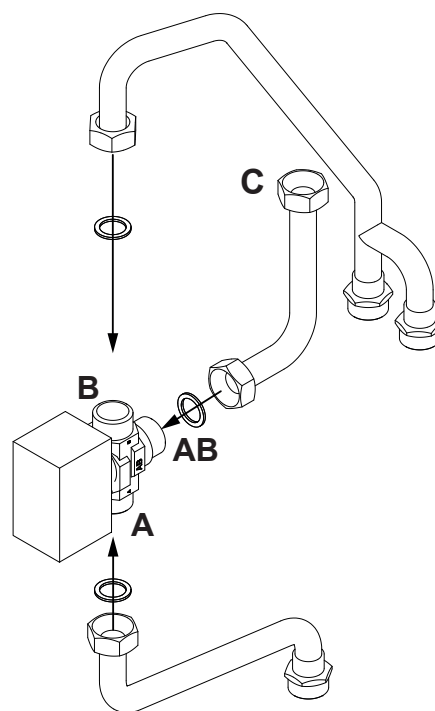


**Respecter le sens de montage de la vanne directionnelle.**

**A** : voie A ouverte : fonctionnement PAC seule.

**B** : voie B ouverte : fonctionnement PAC + chaudière.

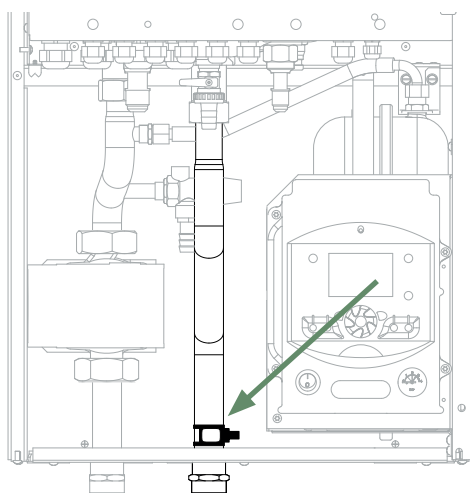
- 1** - Démontez la "fourchette" de la PAC [(B) uniquement].
  - Déposer la sonde de départ chauffage du tuyau de départ.
- 2** - Déposer et supprimer le tuyau de départ PAC.
- 3** - Coller l'étiquette de repérage du circuit hydraulique.
  - Démontez les passe-câbles [(A) uniquement].
- 4** - Monter le kit relève sur la PAC.
  - **Fixer la sonde de départ** sur le tuyau de départ installation (voir fig. 5).
- 5** - Remonter la "fourchette" [(B) uniquement].
  - Remonter les passe-câbles [(A) uniquement].



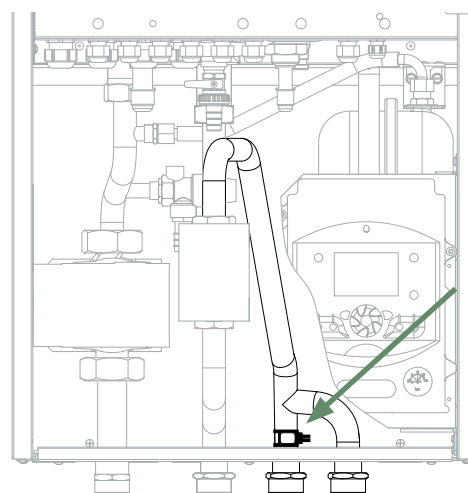
**A, B, AB** Orientation de la vanne directionnelle.  
**C** Raccordement module hydraulique.

fig. 4 - Montage du kit relève chaudière

Il est nécessaire d'assurer un bon contact entre la sonde départ et la tuyauterie. La surface de contact entre la tuyauterie et la sonde doit être exempte de rouille et de peinture.



Sonde de température départ sur PAC...



...avec kit relève chaudière

fig. 5 - Position de la sonde de température départ

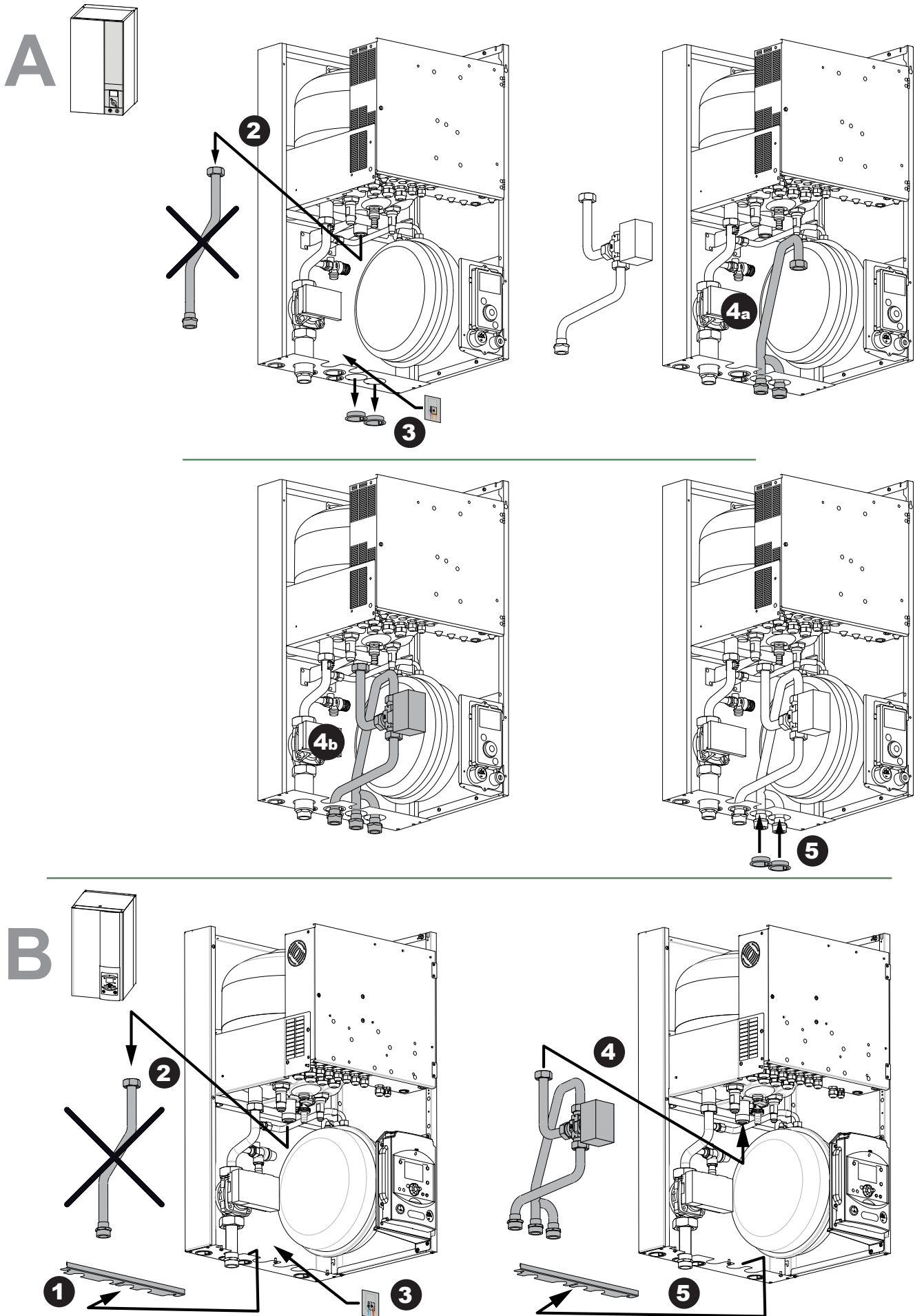


fig. 6 - Montage du kit relève chaudière sur le module hydraulique

## ► Raccordements électriques



Avant toute intervention, s'assurer que l'alimentation électrique générale est coupée.



L'installation électrique doit être réalisée conformément à la réglementation en vigueur.

Les raccordements électriques ne seront effectués que lorsque toutes les autres opérations de montage (fixation, assemblage, etc.) auront été réalisées.

Remarque : Si plancher chauffant, insérer la sécurité thermique plancher chauffant entre le connecteur **X12** et le circulateur plancher chauffant.

Effectuer les raccordements suivants, comme indiqués :

- **6** - Déconnecter les connecteurs **X13** et **X14** (appoint électrique monophasé, voir fig. 7).
- **7** - Déconnecter le connecteur **X82** (appoint électrique triphasé, voir fig. 8).
- **8** - Décâbler ou ne pas câbler l'alimentation électrique de l'appoint électrique.

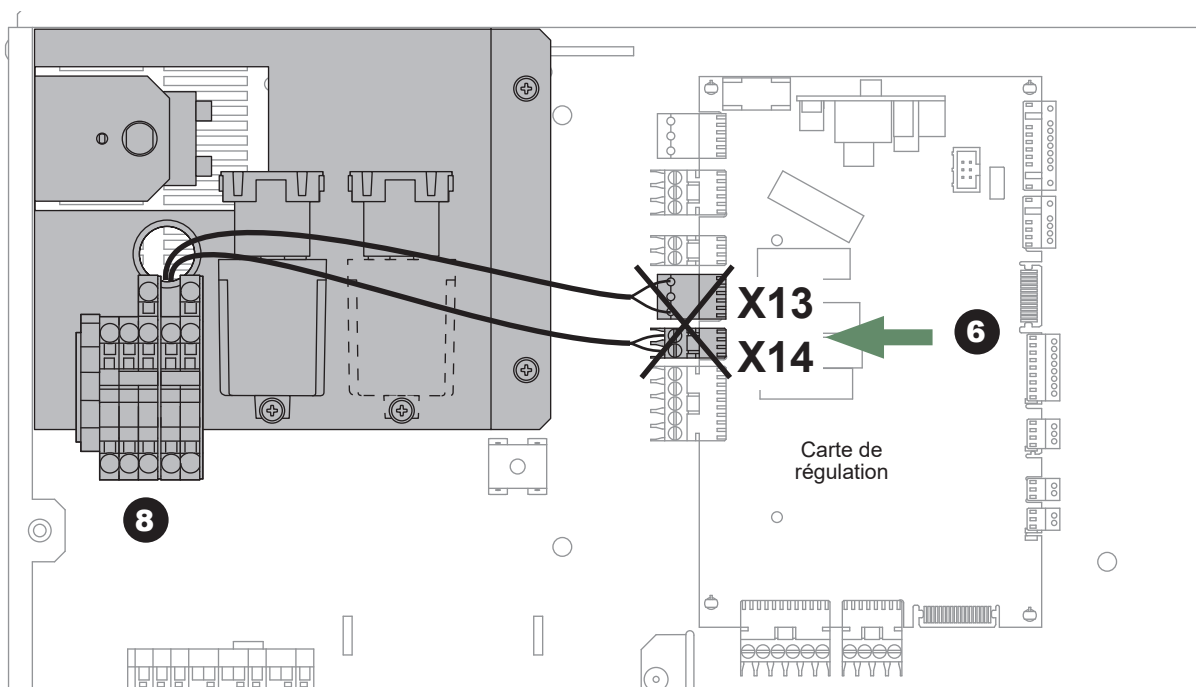


fig. 7 - Déconnection de l'appoint électrique monophasé

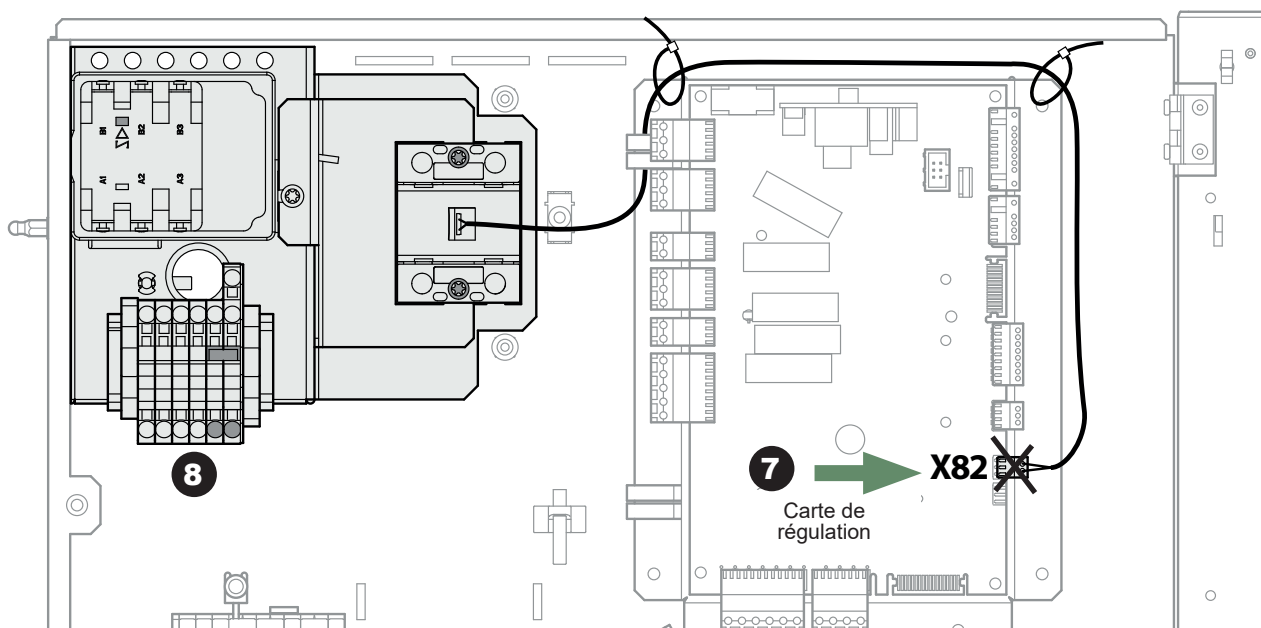


fig. 8 - Déconnection de l'appoint électrique triphasé



- **9** - Vanne directionnelle (déviation chaudière) sur le connecteur **X13**.
- **10** - Raccorder la commande de la chaudière sur le connecteur **X14**. Se référer à la notice fournie avec la chaudière.
- **(I)** - Coller l'étiquette de câblage à l'intérieur de la façade du module hydraulique.

### ► Vérifications et mise en service

- Se référer à la notice fournie avec la pompe à chaleur.
- Se référer à la notice fournie avec la chaudière.

### ▼ Test de fonctionnement de la relève chaudière

Il est possible d'enclencher la vanne directionnelle de la relève chaudière et la chaudière en réglant :

- Alfea extensa A.I. (R32), Alfea excellia A.I. (A) :  
Fonctions annexes / Mode test / Test des relais  
==> Relève Marche/Arrêt.
- Alfea extensa +, Alfea excellia, Auréa (B) :  
Le régime de secours sur marche  
(paramètre 95 sur 1 ou paramètre 7141 sur marche).



**Ne pas oublier de réajuster le paramètre sur 0 ou arrêt après l'essai.**

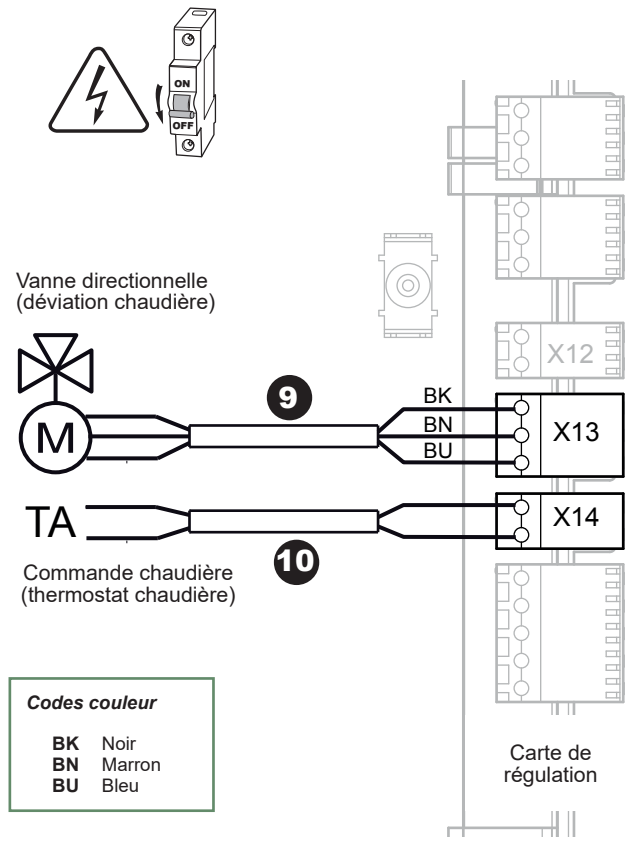


fig. 9 - Câblage électrique (kit relève chaudière)

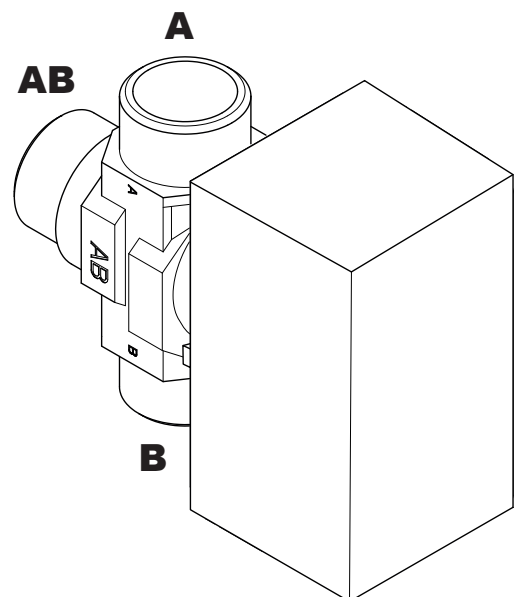


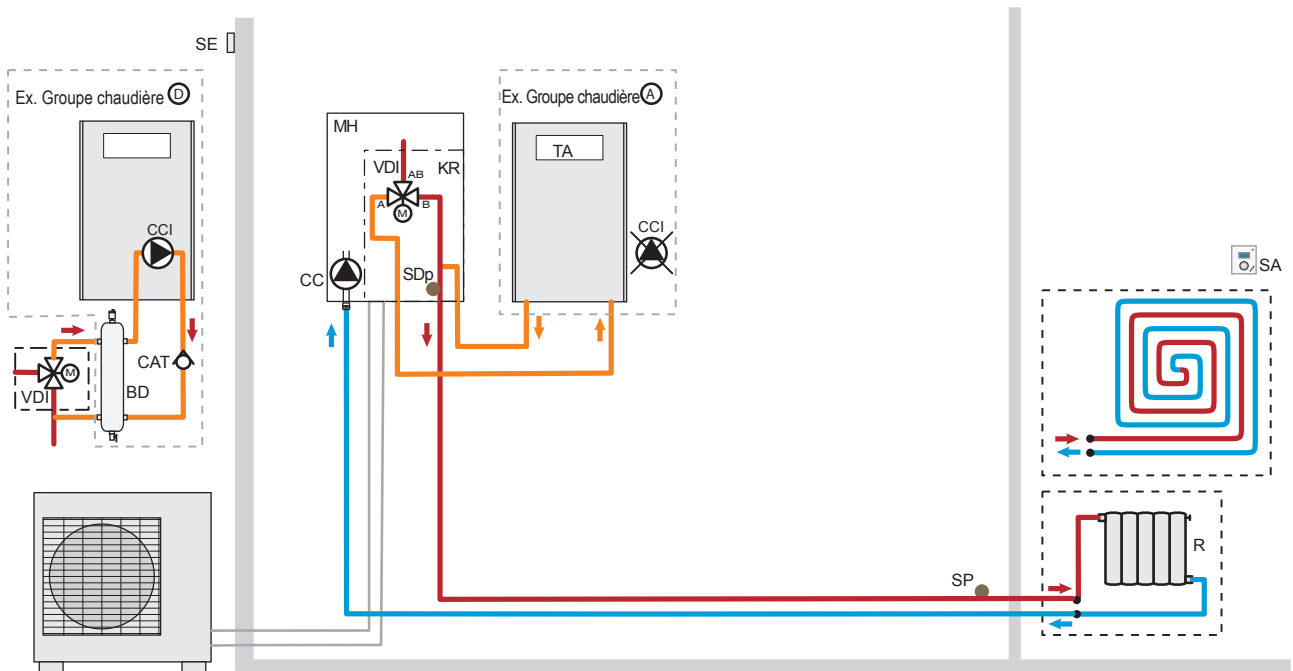
fig. 10 - Vanne directionnelle



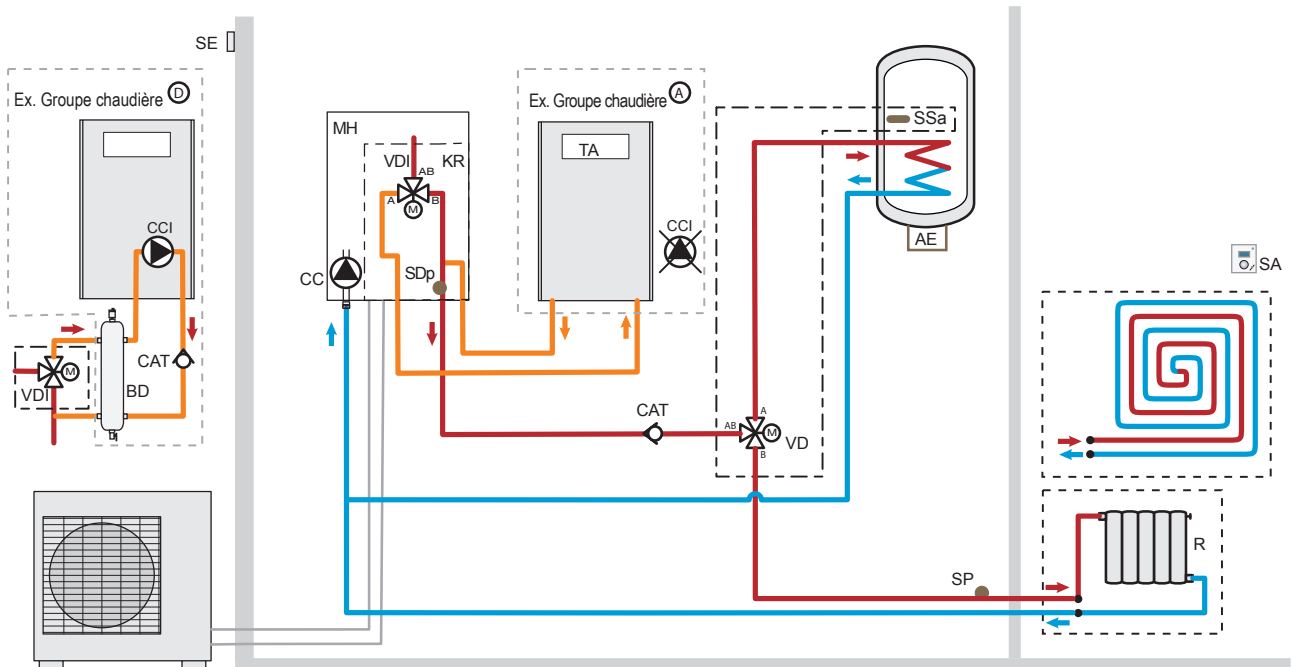
A series of horizontal dotted lines spanning the width of the page, providing a guide for handwriting practice.

# Schémas hydrauliques de principe

## ■ Configuration 3 : Relève chaudière et 1 circuit de chauffe



## ■ Relève chaudière, 1 circuit de chauffe et ballon sanitaire



### Légende

**AE** - Appoint électrique

**BD** - Bouteille de découplage

**CAT** - Clapet antithermosiphon

**CCI** - Circulateur chauffage intégré à la chaudière

**CC** - Circulateur chauffage

**KR** - Kit relève chaudière

**MH** - Module hydraulique

**R** - Radiateur (ou ventilo-convecteur)

**SA** - Sonde d'ambiance ou centrale ambiance (option)

**SE** - Sonde extérieure

**SDR** - Sonde de départ (position "relève")

**SSa** - Sonde sanitaire

**SP** - Sécurité thermique plancher chauffant

**TA** - Borne thermostat d'ambiance chaudière

**VD** - Vanne directionnelle

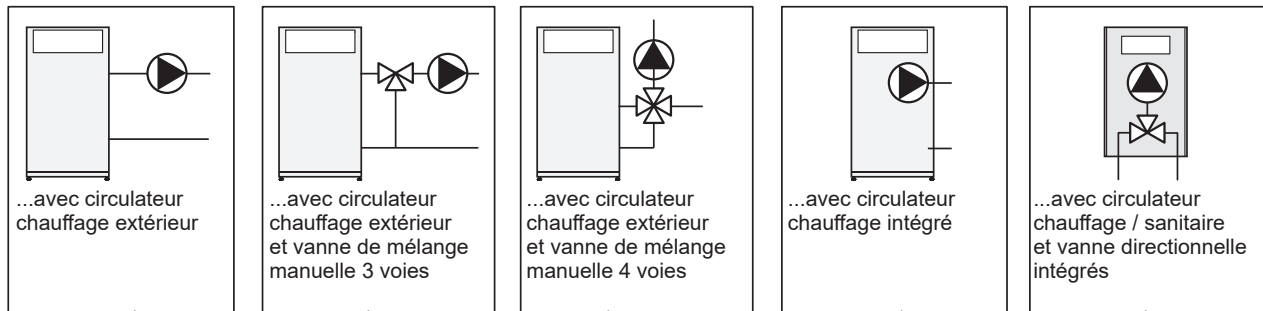
**VDI** - Vanne directionnelle (déviator chaudière)

## ► Configuration de chaudière - Chaudière NON régulée



Ne convient pas pour une installation avec plancher chauffant.

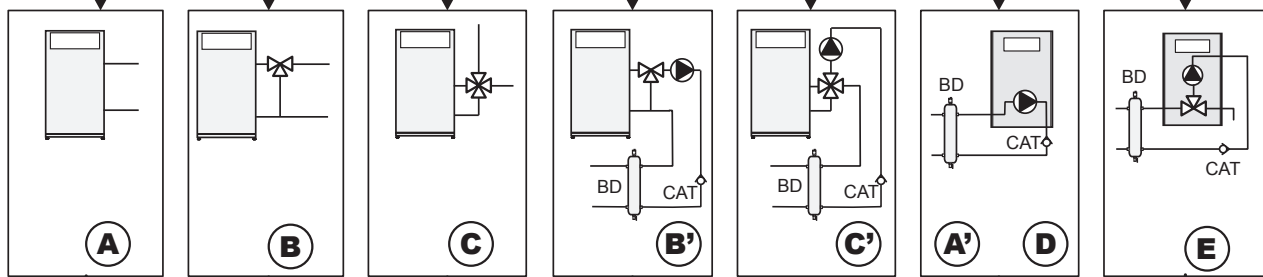
### Groupe chaudière initial...



Ouvrir en grand la vanne de mélange manuelle dans le cas d'une chaudière chauffage seul.  
Si un ballon sanitaire est intégré, régler la vanne pour limiter la température à la température habituelle l'hiver.

Supprimer le circulateur chauffage sinon Installer une bouteille de découplage  
- capacité adaptée (au moins 1,5 l)  
- débit maxi de 2,5 m<sup>3</sup>/h  
- raccords en 1"

### Groupe chaudière requis...



Supprimer le thermostat d'ambiance

Supprimer le thermostat d'ambiance

Raccorder les bornes TA de la chaudière devenues libres au connecteur **X14** du module hydraulique.  
S'il s'agit d'un contact TA à coupure sur circulateur :  
- Raccorder le connecteur **X14** pour couper le brûleur tout en préservant la production d'eau chaude sanitaire si existante,  
OU  
- Ne pas raccorder le connecteur **X14**, la chaudière sera maintenue en température en permanence (type bain-marie).

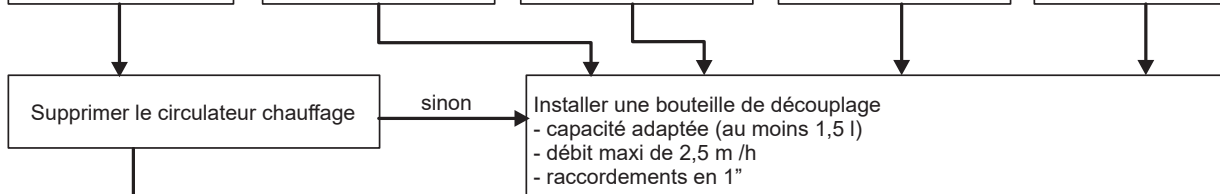
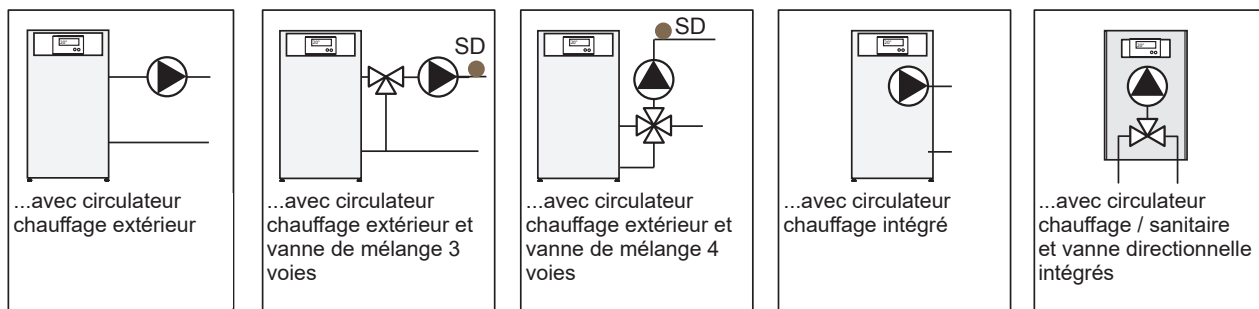
Raccorder les bornes TA de la chaudière devenues libres au connecteur **X14** du module hydraulique.

Régler le thermostat de la chaudière à la température habituelle l'hiver.

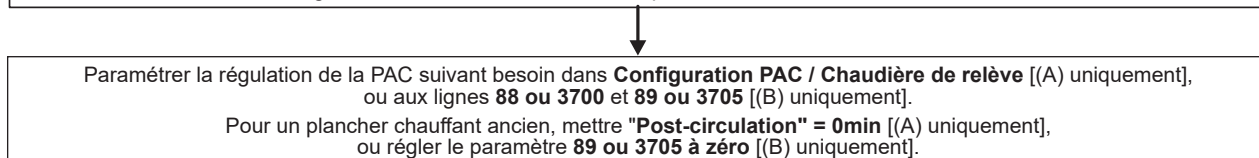
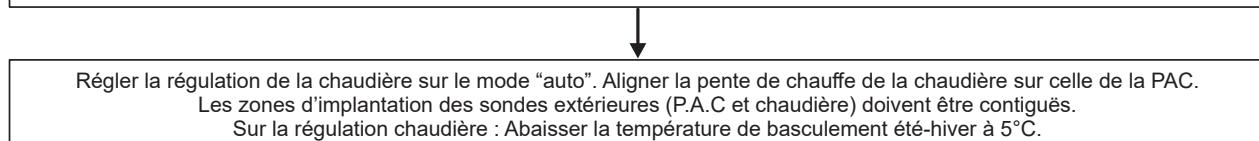
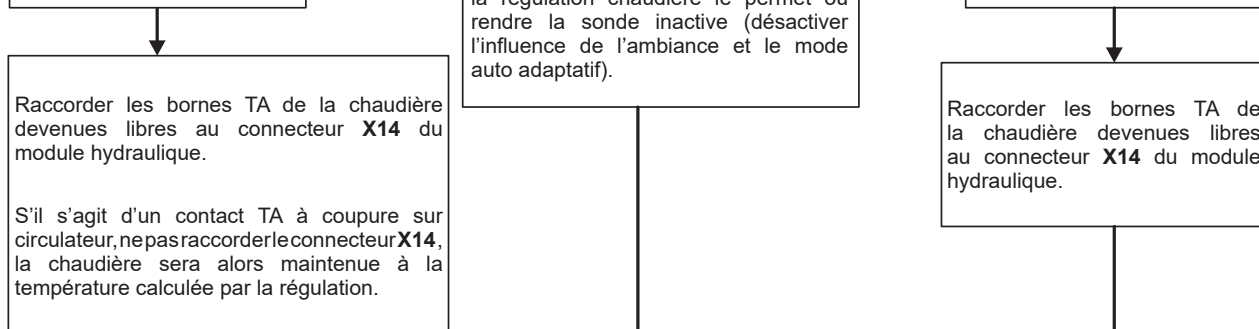
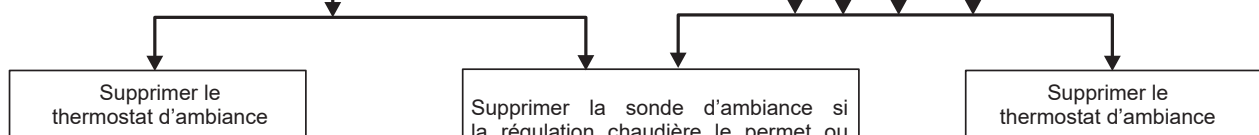
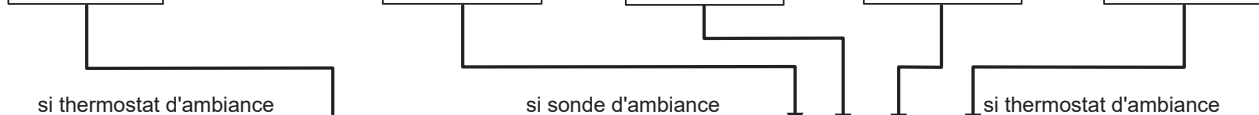
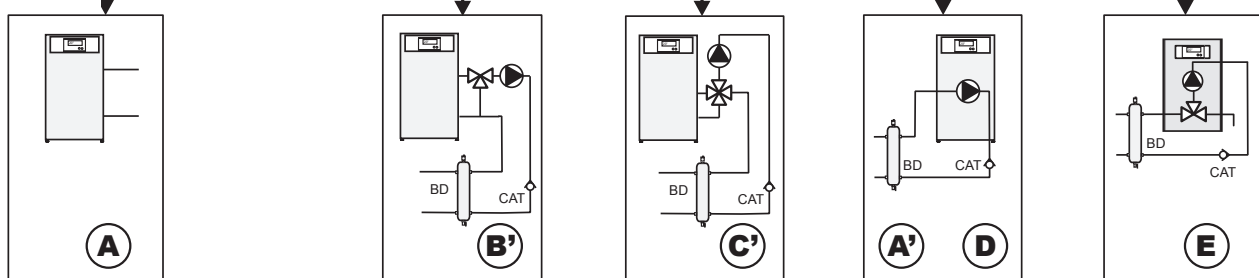
Paramétrer la régulation de la PAC suivant besoin dans **Configuration PAC / Chaudière de relève** [(A) uniquement],  
ou aux lignes **88 ou 3700 et 89 ou 3705** [(B) uniquement].

## ► Configuration de chaudière - Chaudière régulée

### Groupe chaudière initial...



### Groupe chaudière requis...



## ⇄ Pièces détachées

Pour toute commande de pièces détachées, indiquer : le type et le code de l'appareil, la désignation et le code de la pièce.

Qté = Quantité totale sur l'appareil.

N°	Code	Désignation	Type	Qté
1	142735	Joint	26x34	04
2	184064	Tuyau de vanne		01
3	184065	Tuyauterie		01
4	988116	Corps de vanne		01
5	150349	Moteur		01
6	184066	Tuyauterie		01
7	110865	Connecteur		01
8	109682	Faisceau		01

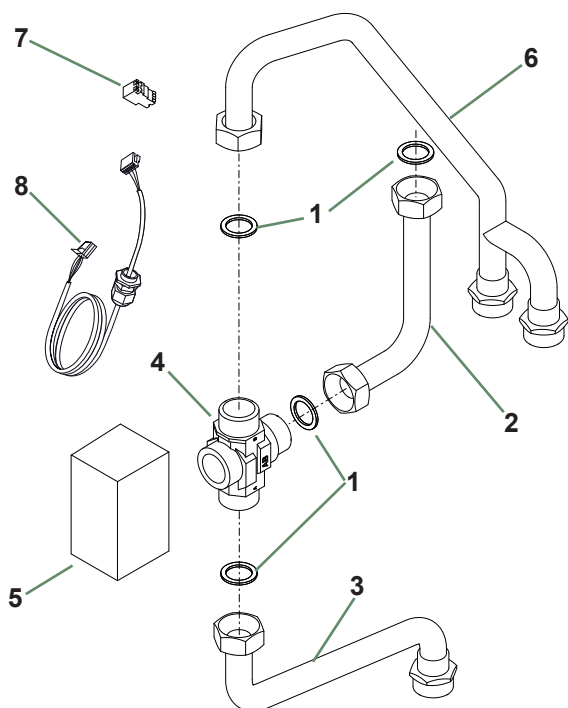


fig. 11 - Pièces détachées du kit relève chaudière



A series of horizontal dotted lines spanning the width of the page, providing a guide for handwriting practice.



Cet appareil est identifié par ce symbole. Il signifie que tous les produits électriques et électroniques doivent être impérativement séparés des déchets ménagers. Un circuit spécifique de récupération pour ce type de produits est mis en place dans les pays de l'Union Européenne (\*), en Norvège, Islande et au Liechtenstein. N'essayez pas de démonter ce produit vous-même. Cela peut avoir des effets nocifs sur votre santé et sur l'environnement. Le retraitement du liquide réfrigérant, de l'huile et des autres pièces doit être réalisé par un installateur qualifié conformément aux législations locales et nationales en vigueur. Pour son recyclage, cet appareil doit être pris en charge par un service spécialisé et ne doit être en aucun cas jeté avec les ordures ménagères, avec les encombrants ou dans une décharge. Veuillez contacter votre installateur ou le représentant local pour plus d'informations.

\* En fonction des règlements nationaux de chaque état membre.



Cet appareil est conforme :  
- à la directive basse tension 2014/35/UE selon la norme EN 60335-1,  
- à la directive compatibilité électromagnétique 2014/30/UE.

*Date de la mise en service :*

*Coordonnées de votre installateur chauffagiste ou service après-vente.*

Société Industrielle de Chauffage  
SATC - BP 64 - 59660 MERVILLE - FRANCE