

Fiche technique du produit

Spécifications



Harmony XB6 - bouton tournant - Ø16mm - à manette - 2 positions - 1O+1F - noir

XB6DD225B

Statut commercial: Commercialisé

Principales

Gamme de produit	Harmony XB6
Type de produit ou équipement	Bouton-tournant complet
Nom de l'appareil	XB6
Matériau de la collerette	Plastique
Diamètre de fixation	16 mm
Vente par quantité indivisible	1
Position de montage	Toutes positions
Forme de la tête de l'unité de signalisation	Rectangulaire
Type d'unité de commande	bouton maintenu
Profil de l'unité de commande	Noir poignée standard
Positions de l'unité de commande	3 positions de 60°
Description des contacts	2 NO
Fonctionnement des contacts	Coupure lente

Complémentaires

Hauteur	18 mm
largeur	24 mm
Profondeur	68 mm
Description des bornes ISO n°1	(21-22)NF (13-14)NO
Poids du produit	0,024 kg
Ouverture positive	Avec se conformer à CEI 60947-5-1 annexe K
Durée de vie mécanique	500000 cycle
Mode de raccordement	Connecteurs Faston, taille de connexion: 2,8 x 0,5 mm
Matière des contacts	Alliage d'argent (Ag/Ni)
Protection contre les courts-circuits	6 A fusible type gG
[Ui] tension assignée d'isolement	250 V (degré de pollution 3) se conformer à IEC 60947-1
[Uimp] tension assignée de tenue aux chocs	4 kV se conformer à IEC 60947-1
[Ie] courant assigné d'emploi	3 A à 120 V, AC-15, B300 se conformer à CEI 60947-5-1 1,5 A à 240 V, AC-15, B300 se conformer à CEI 60947-5-1 0,1 A à 250 V, DC-13, R300 se conformer à CEI 60947-5-1 0,22 A à 125 V, DC-13, R300 se conformer à CEI 60947-5-1

Durée de vie électrique	1000000 cycle, AC-15 à 230 V, cadence de fonctionnement <3600 cyc/h, facteur de charge: 0,5 se conformer à CEI 60947-5-1 annexe C 1000000 cycle, DC-13 à 230 V, cadence de fonctionnement <3600 cyc/h, facteur de charge: 0,5 se conformer à CEI 60947-5-1 annexe C
Fiabilité électrique	$\Lambda = 10\exp(-8)$ à 5 V et 1 mA avec niveau de confiance de 90% se conformer à CEI 60947-5-4

Environnement

Traitement de protection	TC
Température ambiante de stockage	-40...70 °C
Température ambiante de fonctionnement	-25...70 °C
Classe de protection contre les chocs électriques	Classe II se conformer à CEI 61140
Degré de protection IP	IP65 se conformer à IEC 60529
Tenue à l'environnement NEMA	NEMA 13 se conformer à UL 50 NEMA 4 se conformer à UL 50 NEMA 4X se conformer à UL 50 NEMA 13 se conformer à CSA C22.2 No 94 NEMA 4 se conformer à CSA C22.2 No 94 NEMA 4X se conformer à CSA C22.2 No 94
Normes	JIS C 852 UL 508 CEI 60947-5-5 CSA C22.2 No 14 IEC 60947-1 JIS C8201-5-1 CEI 60947-5-1 JIS C8201-1
Certifications du produit	UL CCC GOST CSA
Tenue aux vibrations	+/- 3 mm (f= 2...500 Hz) conforming to CEI 60068-2-6 5 gn (f= 2...500 Hz) conforming to CEI 60068-2-6
Tenue aux chocs mécaniques	30 gn (durée = 18 ms) pour accélération d'une demi-onde sinusoïdale se conformer à CEI 60068-2-27 50 gn (durée = 11 ms) pour accélération d'une demi-onde sinusoïdale se conformer à CEI 60068-2-27

Emballage

Type d'emballage 1	PCE
Nb produits dans l'emballage 1	1
Hauteur de l'emballage 1	2,400 cm
Largeur de l'emballage 1	6,500 cm
Longueur de l'emballage 1	13,400 cm
Poids de l'emballage 1	17,000 g
Type d'emballage 2	S01
Nb produits dans l'emballage 2	60
Hauteur de l'emballage 2	15,000 cm
Largeur de l'emballage 2	15,000 cm
Longueur de l'emballage 2	40,000 cm
Poids de l'emballage 2	1,196 kg

Garantie contractuelle


Garantie

18 mois



Schneider Electric vise à atteindre le statut de Net Zero d'ici 2050 grâce à des partenariats avec la chaîne logistique, des matériaux à faible impact et une circularité via notre campagne en cours "Use Better, Use Longer, Use Again" pour prolonger la durée de vie des produits et leur recyclabilité.

[Environmental Data expliquées >](#)

Use Better

 Matières et Substances	
Emballage sans plastique	Non
Directive UE RoHS	Conformité proactive (produit hors de la portée juridique de la directive européenne RoHS)

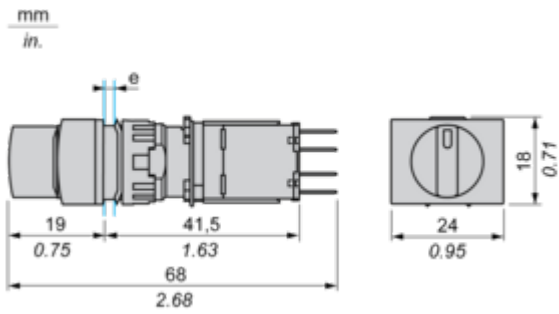
Use Again

 Réemballer et réusiner	
Reprise	No
DEEE	 Le produit doit être éliminé sur les marchés de l'Union européenne à la suite d'une collecte spécifique des déchets et ne jamais finir dans des poubelles

Encombrements

Bouton sélecteur rectangulaire, poignée standard

Dimensions

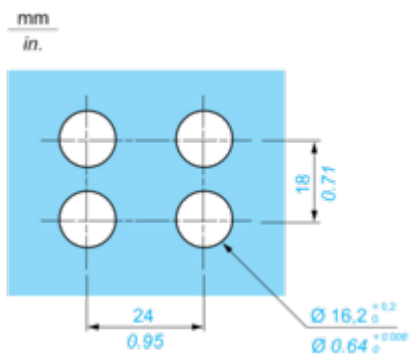


e épaisseur du panneau : 1 à 6 mm / 0.03 à 0.23 po.

Montage et périmètre de sécurité

Découpe du panneau

Pour tête rectangulaire



Technical Illustration

Dimensions

mm
in.

