



ORKA BP HR

DOUBLE FLUX - TRES HAUT RENDEMENT





IMPORTANT: Avant toute intervention, **METTRE VOTRE APPAREIL HORS TENSION**

Cet appareil peut être utilisé par des enfants âgés d'au moins 8 ans et par des personnes ayant des capacités physiques, sensorielles ou mentales réduites ou dénuées d'expérience ou de connaissance, s'ils (si elles) sont correctement surveillé(e)s ou des instructions relatives à l'utilisation de l'appareil en toute sécurité leur ont été données et si les risques encourus ont été appréhendés.

Sommaire

1. Information générale
2. Information technique
3. Mise en œuvre
4. Caractéristiques et raccordements électriques
5. Contrôle de l'ORKA
6. Mise en route
7. Entretien
8. Traitement de déchets
9. Fiches ECOCONCEPTION

L'emballage contient:

1. ORKA BP HR x1
2. Commande x1
3. Conduit condensats + support x1
4. Accessoire de positionnement x3
5. Réduction Ø125/160mm x3
6. Bouchons Ø80mm x2
7. Notice x1

+ VERSION KIT

1. Plénum Universel d'insufflation 8 piquages Ø80mm + 1 piquage 125 ou 150/160 x1
2. Bouche de soufflage BOAP 80 x7
3. Bouche d'extraction BOCP 80 x3
4. Bouche d'extraction BOCP 125 x1
5. Colliers Ø125 x8



1- INFORMATION GÉNÉRALE

1.1 - Introduction

Ce manuel est destiné à l'utilisation de l'ORKA et ses périphériques (réseau, bouches, régulateurs,). Il a pour but d'apporter un maximum de clarté et de sécurité pendant le dimensionnement, l'installation et toute la durée d'utilisation.

Les produits étant en constante évolution, Soler & Palau se réserve le droit de modifier ce manuel sans préavis.

1.2 - Garantie et responsabilité civile

Garantie

Le récupérateur de chaleur l'ORKA possède une garantie de 2 ans à partir de la date d'achat. Cette garantie comprend la livraison gratuite des pièces de rechange.

La garantie ne couvre pas :

Les frais de montage et démontage

Les défauts qui, selon Soler & Palau, sont dus à une mauvaise installation, manipulation, une négligence ou un accident.

Les défauts qui apparaissent suite à une manipulation ou une réparation réalisée par une tierce personne sans l'autorisation de Soler & Palau.

Pour renvoyer une pièce défectueuse, l'utilisateur doit prendre contact avec son installateur.

Responsabilité civile

l'ORKA est conçu pour des systèmes de ventilation permettant le renouvellement d'air des logements individuels. Soler & Palau n'est pas responsable des dommages provoqués par :

- Une utilisation inappropriée,
- L'usure normale des composants,
- La non observation des instructions de ce manuel quant à la sécurité, l'utilisation et à la mise en œuvre,
- L'utilisation de pièces non livrées par Soler & Palau.

1.3 - Sécurité

Normes générales de sécurité

Après l'installation, il ne doit y avoir aucun risque pour la sécurité, la santé et l'environnement conformément aux directives de la CE. Ceci est aussi valable pour les autres produits utilisés dans l'installation.

Les indications générales suivantes sont importantes :

Suivre les instructions de sécurité afin d'éviter tout dommage sur les moto-ventilateurs et les personnes

Les caractéristiques techniques de ce manuel ne peuvent être modifiées

Les moto-ventilateurs ne peuvent pas être modifiés

Les moto-ventilateurs doivent être alimentés en courant alternatif monophasé de 230 V / 50 Hz

Pour que l'installation soit conforme aux directives CE, l'ORKA doit être raccordée au réseau électrique selon les normes en vigueur.

L'appareil doit être monté de telle façon, qu'en conditions normales de fonctionnement, il n'existe aucun risque de contact avec les parties en mouvement et sous tension.

l'ORKA satisfait aux réglementations relatives aux appareils électriques.

Avant d'intervenir, prendre toujours soin de laisser l'appareil hors tension.

Utiliser des outils adaptés.

Utiliser l'appareil seulement pour l'usage auquel il est destiné

2 – INFORMATION TECHNIQUE

2.1 - Définition générale

L'unité l'ORKA assure une ventilation optimale du logement avec une récupération énergétique maximale. Il extrait l'air par les pièces techniques (Salle(s) de bains, WC, cuisine et salle(s) d'eau) et introduit l'air neuf par les pièces principales (Séjour, chambre(s), bureau, ...).

Les flux d'air, neuf et extrait, sont séparés et filtrés. Seules les calories sont transférées à l'air neuf introduit. Grâce à son l'échangeur le rendement peut atteindre:

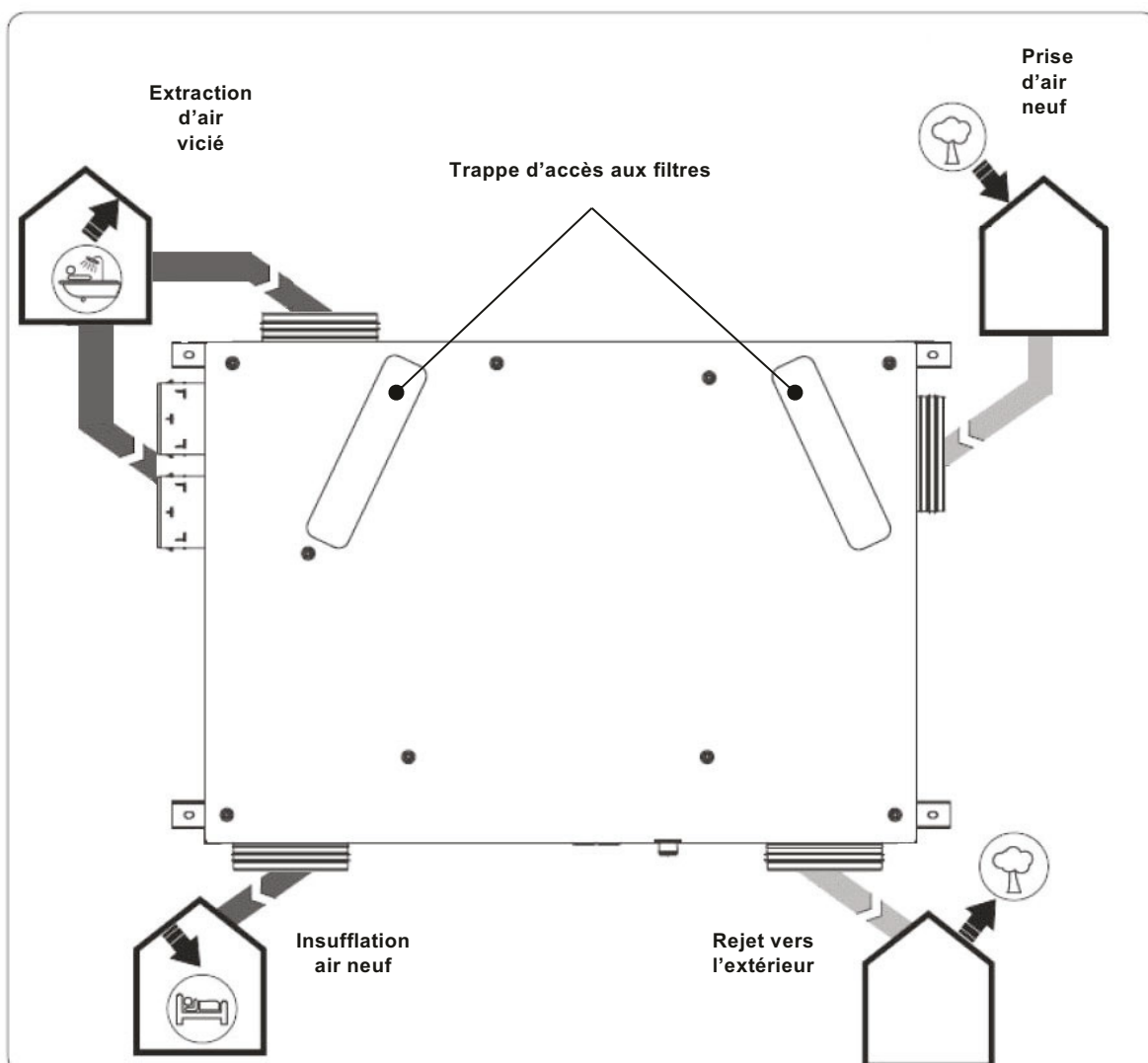
- Version BP HR: 92%
- Version BP: 70%

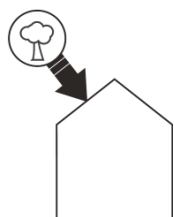
De la condensation se forme lors de l'échange, celle-ci est récupérée dans le bac à condensats et doit être raccordé vers le réseau des eaux usées.

En évitant l'échangeur, le système de By-pass 100% de l'ORKA permet l'introduction de l'air frais nocturne sans qu'il ne soit réchauffé au contact de l'air chaud accumulé dans la maison durant la journée. Ce système fonctionne manuellement (voir chapitre 5-2).

2.2 – Description

- Extraction: 1 Piquage Cuisine Ø125 + 4 piquages sanitaires Ø80
- 3 Piquages Ø125: Soufflage, Prise d'air neuf et Rejet. Ces piquages peuvent passer à 150/160 avec les adaptateurs 125/150/160 inclus. De cette façon l'unité peut être installée en rénovation avec gaines Ø150 ou 160mm.





Prise d'air neuf:

Sur ce piquage vient se raccorder le conduit d'amenée d'air neuf provenant de l'extérieur.

Veillez à positionner la prise d'air neuf (murale ou toiture) à une distance suffisante de toute zone à forte pollution (Arbre, rejet d'appareil de combustion, route, ...).

Ce conduit doit être isolé thermiquement et hermétique pour éviter la condensation du côté extérieur et intérieur du conduit.



Insufflation d'air neuf dans le logement:

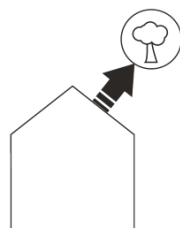
Sur ce piquage vient se raccorder le conduit d'insufflation d'air neuf réchauffé vers le logement.

Pour éviter les pertes thermiques, il est conseillé d'utiliser des conduits isolés ou de les passer dans le volume chauffé.



Extraction de l'air du logement:

Sur ce piquage vient se raccorder le conduit d'extraction d'air du logement. Pour éviter les pertes thermiques et afin d'optimiser au mieux le rendement de votre installation, il est conseillé d'utiliser des conduits isolés ou de les passer dans le volume chauffé.



Rejet vers l'extérieur:

Sur ce piquage vient se raccorder le conduit d'évacuation de l'air extrait de l'intérieur de la maison vers l'extérieur.

Ce conduit doit être isolé thermiquement et hermétique pour éviter la condensation du côté extérieur et intérieur du conduit.



By-pass:

En évitant l'échangeur, le système de By-pass 100% du l'ORKA permet l'introduction de l'air frais nocturne en été sans qu'il ne soit réchauffé au contact de l'air chaud accumulé dans la maison durant la journée.

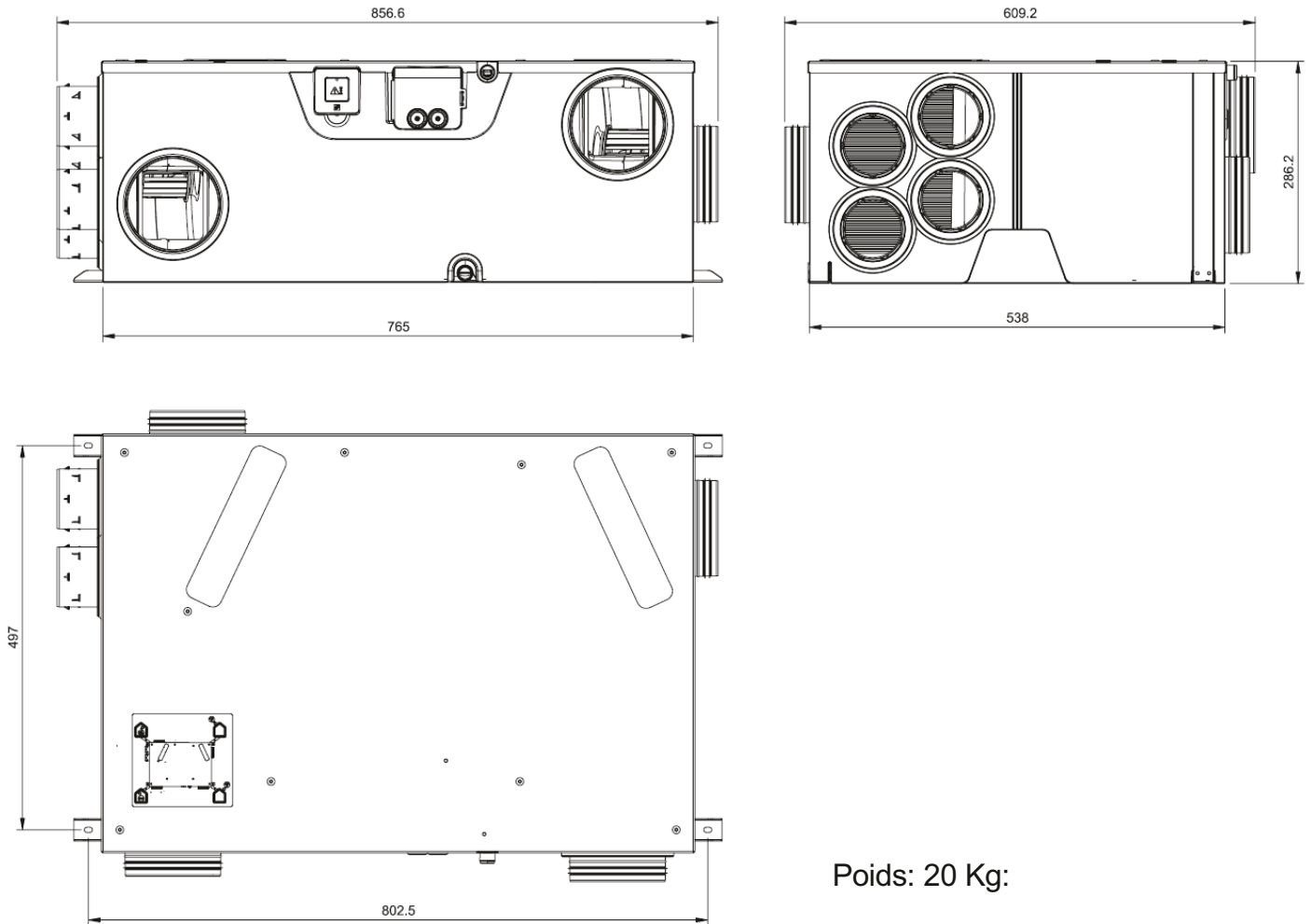


Filtres encrassés:

Le groupe est équipé avec un TIMER 12 mois qui permet à l'utilisateur de savoir quand changer les filtres.

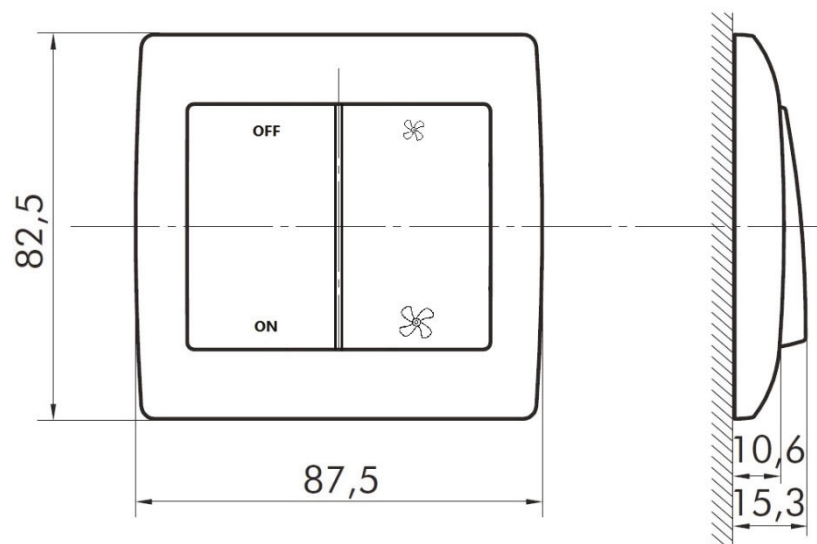
2.3 - Caractéristiques dimensionnelles

2.3.a - Centrale:



Poids: 20 Kg:

2.3.b – Interrupteur de commande:



3 - Mise en œuvre



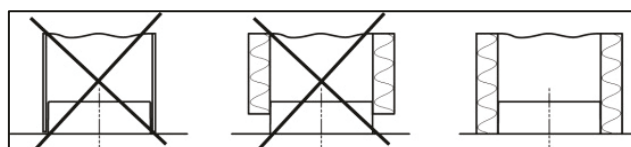
Il est fortement conseillé de positionner l'ORKA dans le volume chauffé de la maison. Si ce n'est pas le cas il est impératif d'isoler le dispositif d'évacuation des condensats.



Dans les régions ou les températures sont régulièrement négatives, il est impératif de monter une batterie de préchauffage.
Températures d'utilisation: [-2°C, 45 °C]



Les conduits doivent être isolés et parfaitement emboîtés

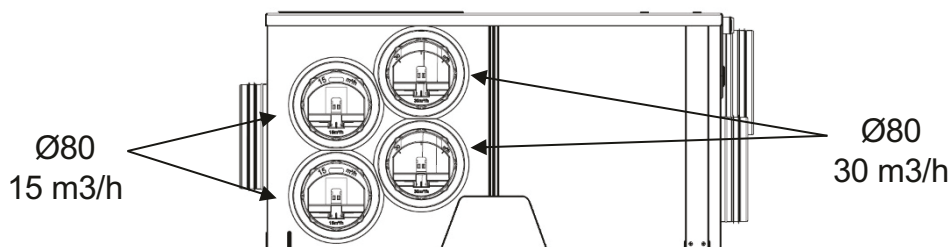


Conduit non isolé

Conduit isolé

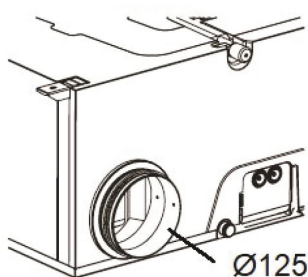
Conduit isolé

Configuration des piquages sanitaires

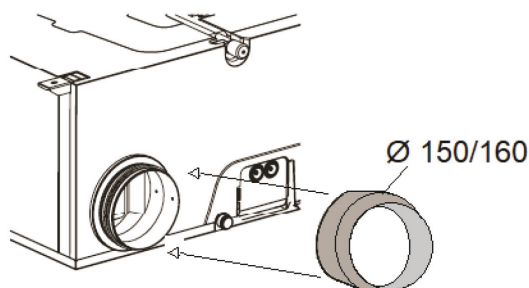


Les piquages non utilisés doivent être bouchés avec les accessoires fournis.

Nouvelle installation



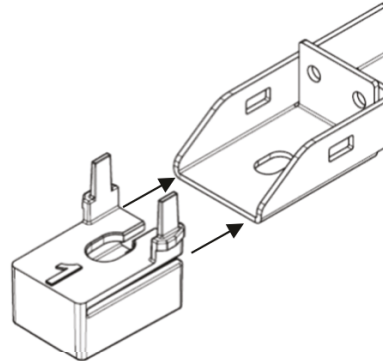
Ancienne installation



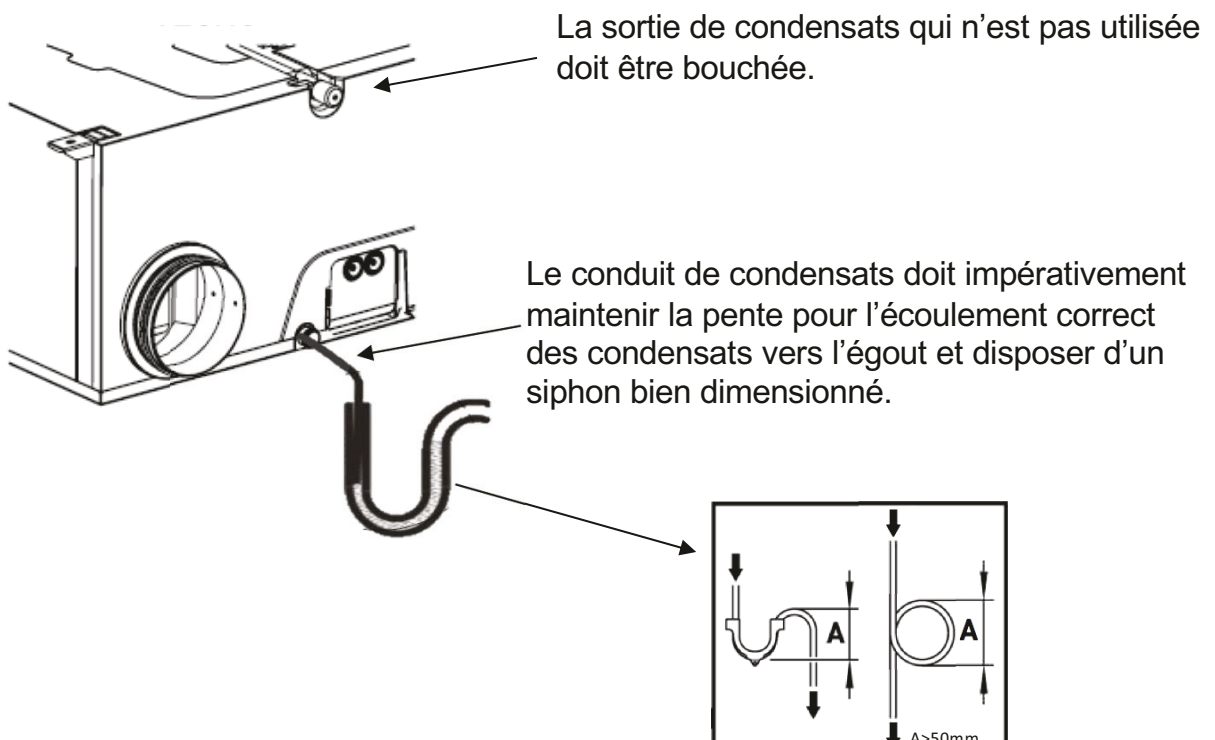
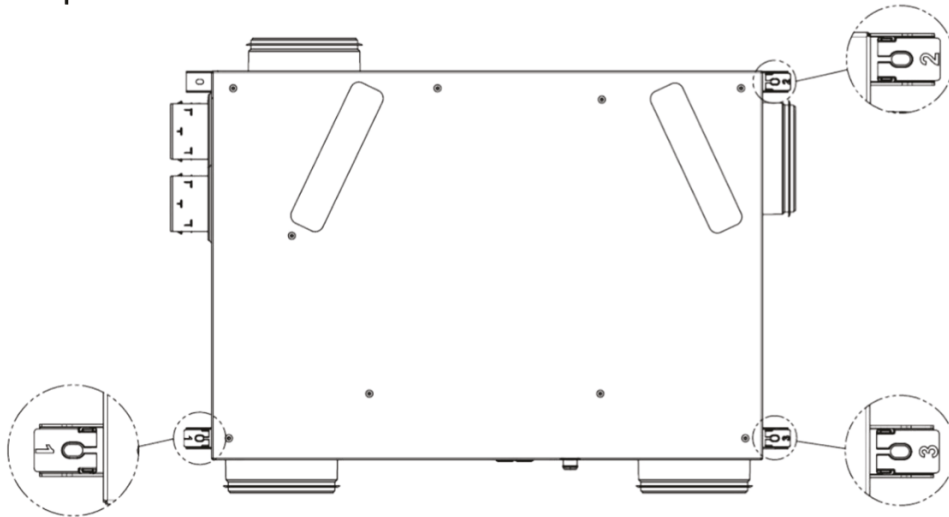
3a - Mise en œuvre en faux plafond

Pour respecter le pente d'installation, il est nécessaire d'utiliser les accessoires de positionnement fournis.

Placer les accessoires comme indiqué:



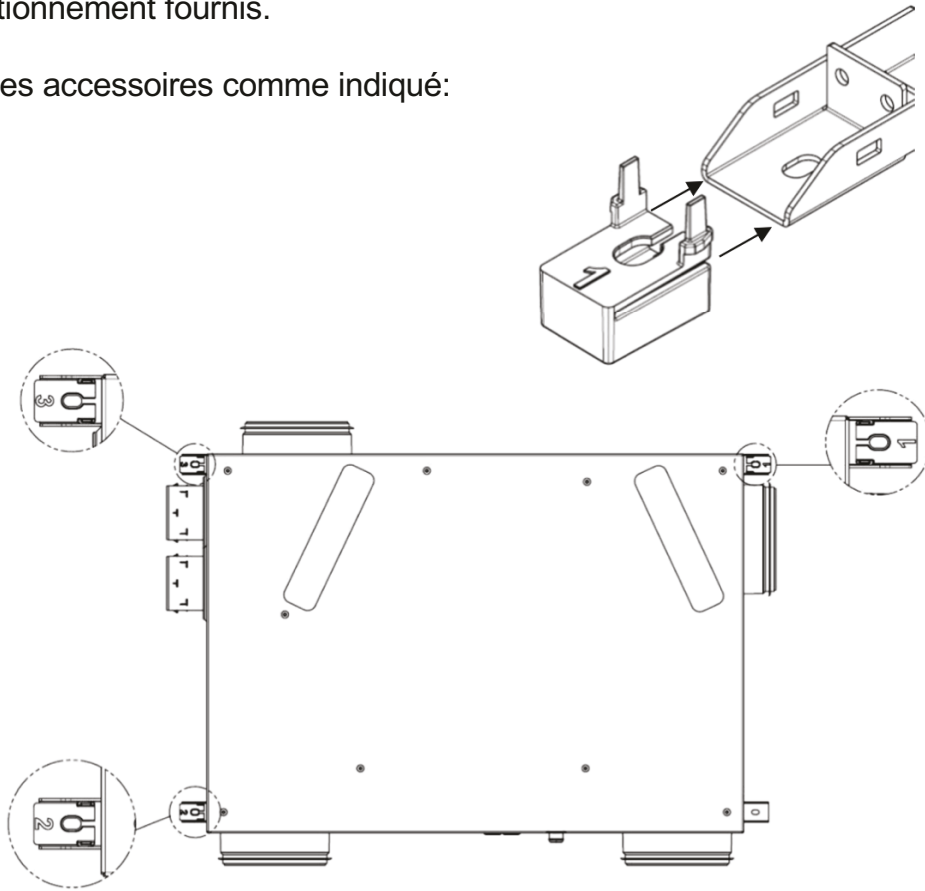
Côté extraction pas d'accessoire



3b - Mise en œuvre au sol

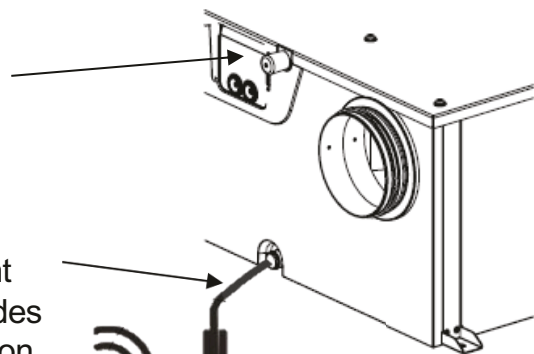
Pour respecter la pente d'installation, il est nécessaire d'utiliser les accessoires de positionnement fournis.

Placer les accessoires comme indiqué :

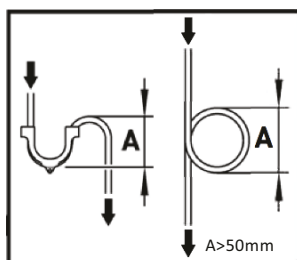


Côté condensats pas d'accessoire

La sortie de condensats qui n'est pas utilisée doit être bouchée.



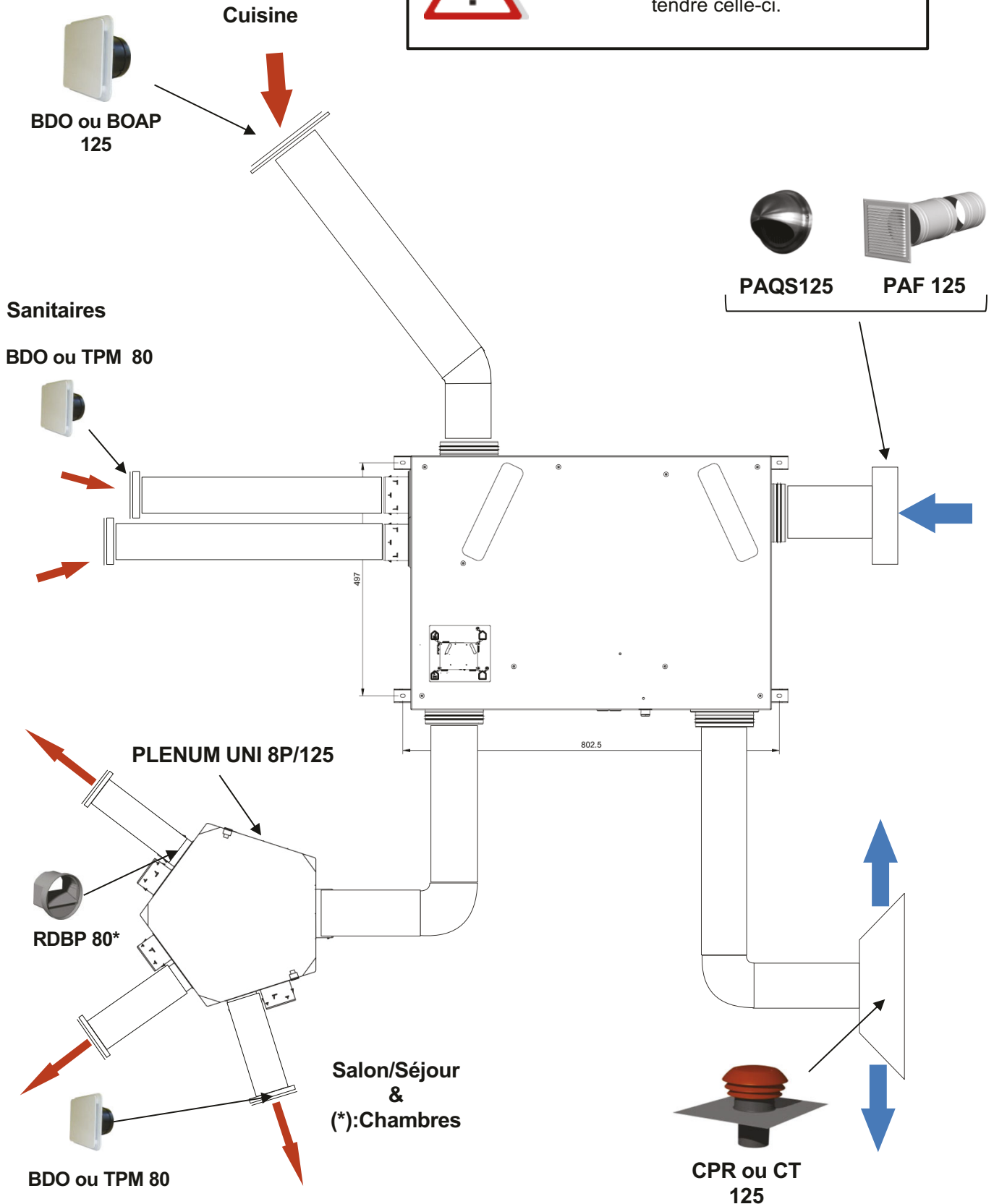
Le conduit de condensats doit impérativement maintenir la pente pour l'écoulement correct des condensats vers l'égout et disposer d'un siphon bien dimensionné.



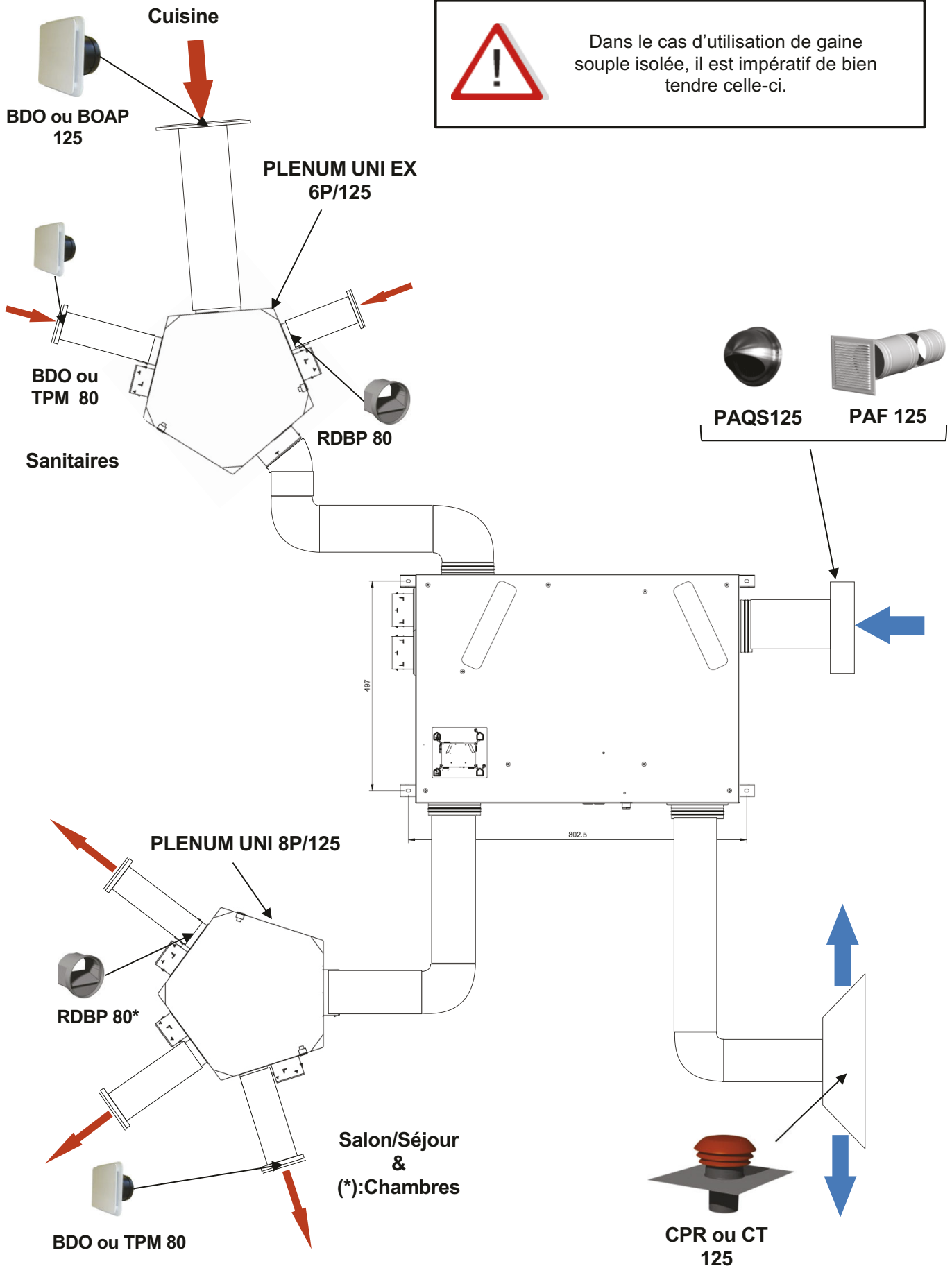
EXEMPLE de MONTAGE TYPE "REPARTITION MIXTE"




Dans le cas d'utilisation de gaine souple isolée, il est impératif de bien tendre celle-ci.

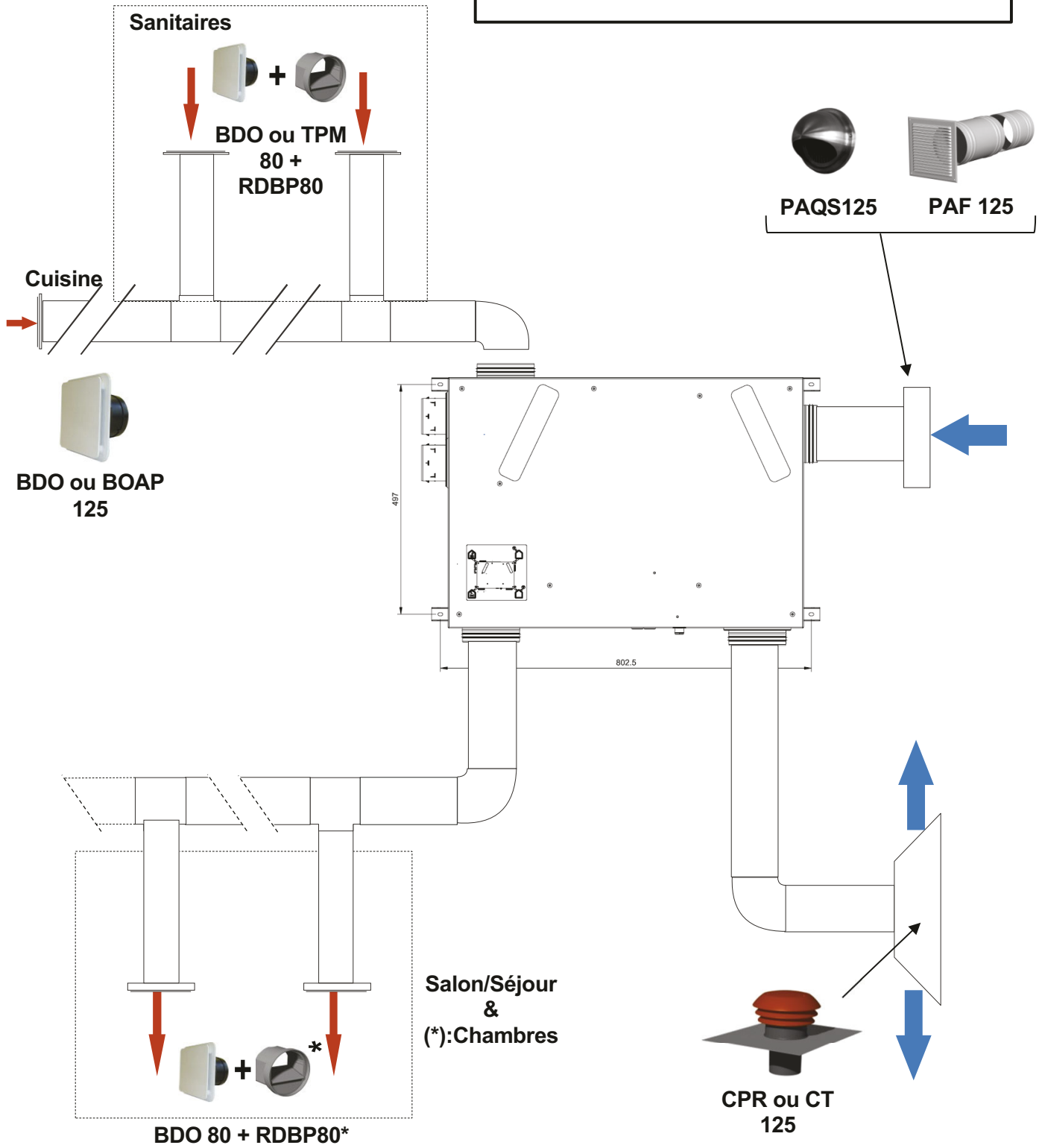


EXEMPLE de MONTAGE TYPE “REPARTITION AVEC PLENUM”



EXEMPLE de MONTAGE TYPE "DISTRIBUTION"

 Dans le cas d'utilisation de gaine souple isolée, il est impératif de bien tendre celle-ci.

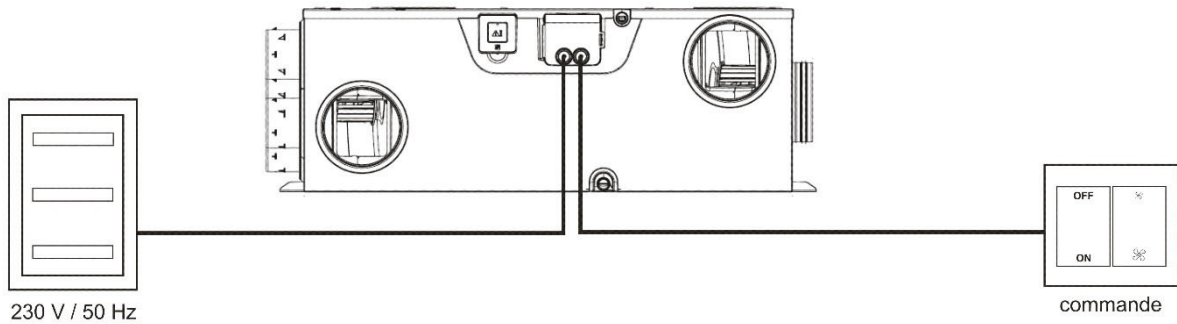


4 – CARACTÉRISTIQUES ET RACCORDEMENTS ÉLECTRIQUES

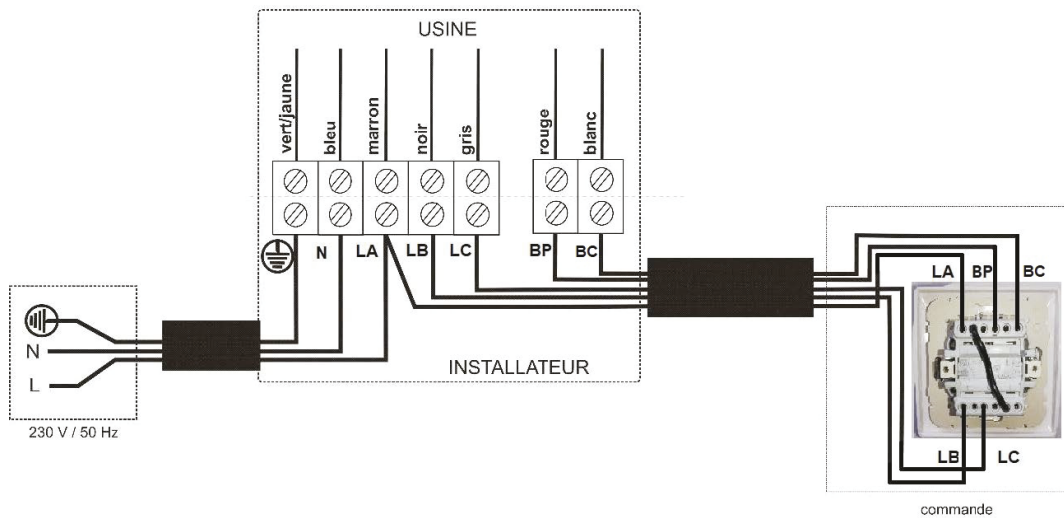
Raccordé le câble fourni au réseau par l'intermédiaire d'une boîte de raccordement étanche.

Alimentation: Monophasé 230V-50Hz
 Intensité maxi: 0,70 A
 Protection électrique: 2 A (courbe C)

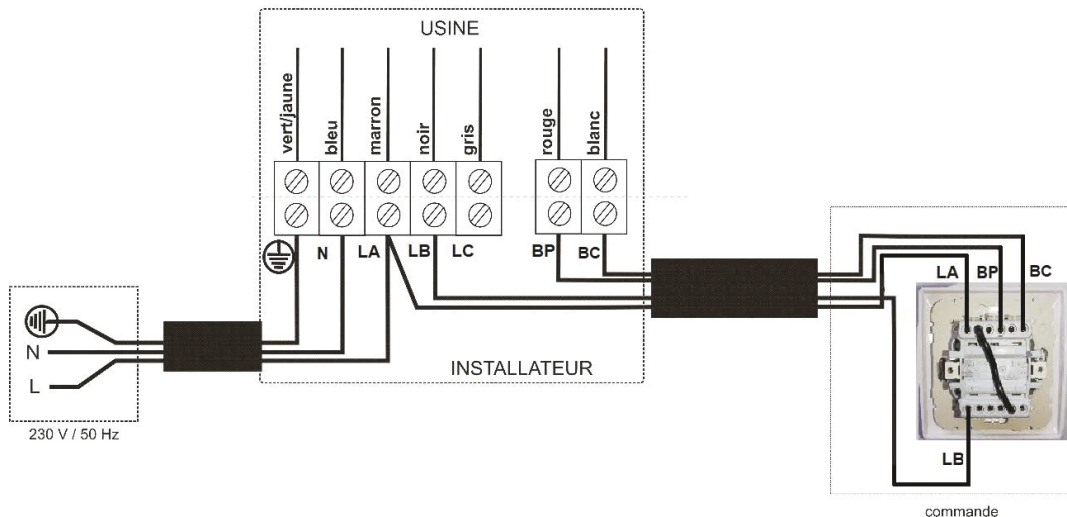
Puissance maxi: 145 W
 Température ambiante maxi: 50°C
 Température des flux maxi: 45°C



Configuration A : logements avec 1 ou 2 sanitaires



Configuration B : logements avec 3 ou 4 sanitaires



5 – CONTRÔLE DE L'ORKA

5.1 - Lors de l'installation:

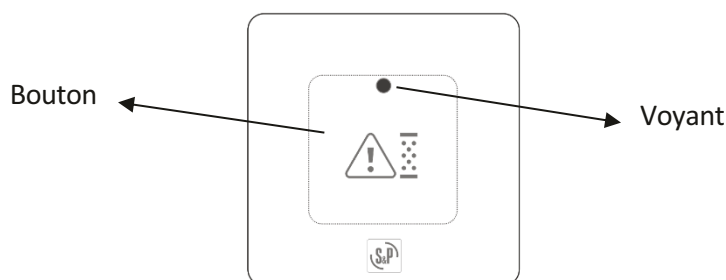
5-1-A. Sélection des débits :

L'ORKA dispose de deux configurations à connecter dans le bornier pour le débit de base, en fonction du nombre de sanitaires connectés: (voir schémas chapitre 4)

Configuration	Piquage cuisine	Piquages sanitaires (m ³ /h)			
		SdB 1	WC 1	SdB 2	WC 2
A	45	30	30	-	-
	135				
B	45	30	15	-	15
	135				
	45	30	15	30	15
	135				

5-1-B. Alarme changement de filtres

Le groupe est équipé avec un TIMER 12 mois qui permet à l'utilisateur de savoir quand changer les filtres. C'est un élément déportable, et doit être placé à un endroit où l'état de l'alarme pourra être facilement vérifié.



La temporisation arrivée au terme des 12 mois, le voyant s'allume une fois toutes les 10 secondes pendant 4 jours puis une fois toutes les 30 secondes les 9 jours suivants.

Après avoir changé les filtres, il faut appuyer sur bouton pendant 5 secondes pour réinitialiser l'alarme.

Pour consulter le temps restant sur la temporisation, appuyer pendant 2-3 secondes sur el bouton, le voyant s'allumera le nombre de fois correspondant aux mois restants pour atteindre les 12 mois.

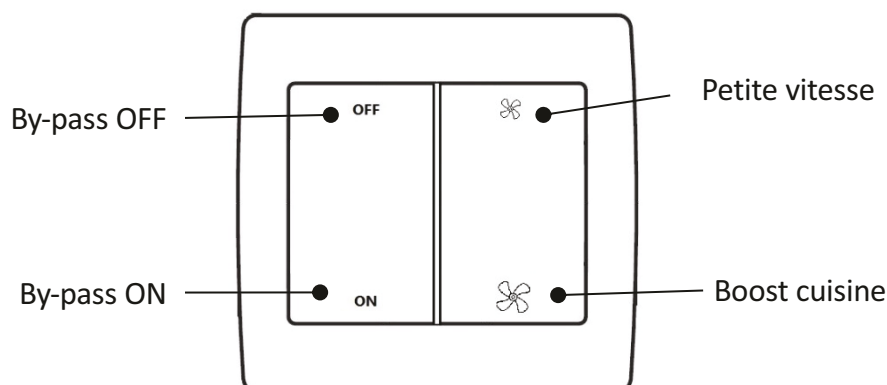
Pour connaître l'état de la pile, appuyer sur le bouton (<1 seconde) et le voyant s'allumera une fois si la pile est OK. Sinon, elle doit être changée. Le temps restant pour l'activation de l'alarme reste sauvegardé en cas de changement de pile.

L'alarme est équipée d'une pile type CR2032. La durée de vie de la pile, pour une utilisation normale est estimée à environ 3 ans. Enlever la protection de la pile pour son activation.

5.2 - Lors de l'utilisation:

La commande permet:

- d'activer le débit pointe.
- d'activer le by-pass 100%.



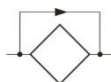
Petite vitesse :

Position commandant le petit débit.



Boost cuisine :

Activation de la grande vitesse pour obtenir le boost cuisine.



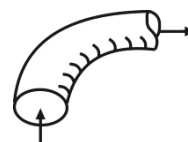
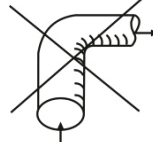
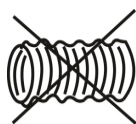
By-pass (ON/OFF):

En évitant l'échangeur, le système de By-pass 100% de l'ORKA permet l'introduction de l'air frais nocturne sans qu'il ne soit réchauffé au contact de l'air chaud accumulé dans la maison durant la journée. Le by-pass fonctionne manuellement.

6 – MISE EN ROUTE DE L'ORKA

Pour mettre en route votre installation il est nécessaire de suivre le processus suivant :

1. Vérifier que tous les composants de l'installation soient bien mis en place et raccordés:
 - Prise d'air neuf effectuée en gaine isolée et raccordée correctement (Ne pas utiliser de prise d'air neuf équipée de grillage anti-moustiques),
 - Gaine de soufflage et d'extraction effectuées en gaine isolée et raccordées correctement.
 - Bouches d'insufflation et d'extraction raccordées,
 - Régulateurs de débits montés et dans le bon sens (si installés),
 - Rejet d'air effectué en gaine isolée et raccordée vers l'extérieur (Utiliser un chapeau de toit aérodynamique ou un rejet sans grillage anti-moustiques),
 - Gains souples isolées bien tendues et coudes de grand rayon (si installées),



- Vérifier que les piquages non utilisés sur les plenums sont bien obturés (si installées),
- Évacuation des condensats bien raccordée (siphon),
- Vérifier que l'ensemble des connexions sont bien étanches (sur la VMC, sur plenums et sur bouches),
- Vérifier le calibrage de la protection électrique du disjoncteur ,

2. Mettre sous tension l'unité, en vérifiant la vitesse choisie.

7 – ENTRETIEN

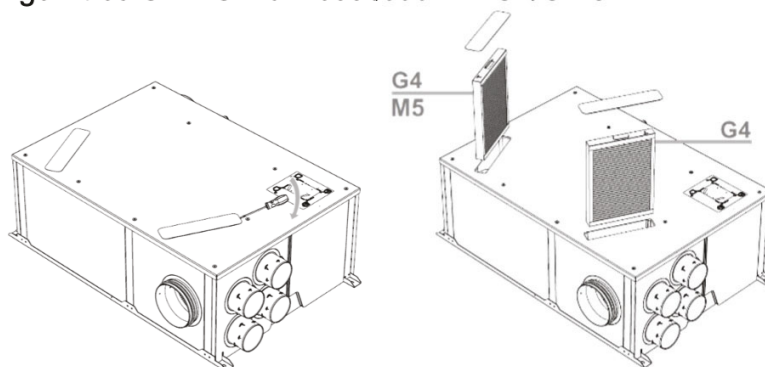
Pour profiter des performances de l'installation durant toute sa durée de vie, il est impératif de faire la maintenance correctement.

- Tous les 12 mois: Changement des filtres. Le récupérateur est fourni avec un filtre M5 sur l'apport d'air neuf et avec un filtre G4 sur l'air extrait.

Le filtre d'insufflation G4 peut être substitué par un filtre M5. (Les kits de recharge des filtres, avec deux filtres par kit, sont vendus comme accessoires)

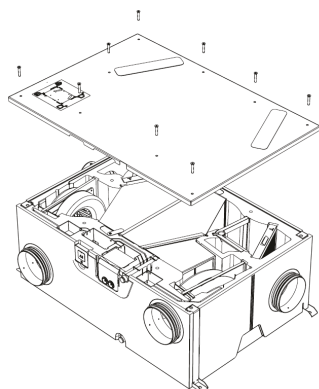
Kit de recharge filtres M5+G4: 5416996500 KIT M5/G4 ORKA.

Kit de recharge filtres G4 + G4: 5416996600 KIT G4/G4 ORKA.

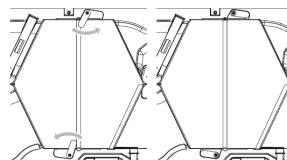


Remise à zéro de l'alarme des filtres (consulter le paragraphe 5.1B)

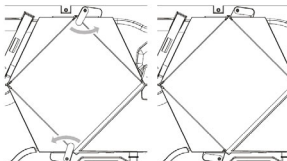
- Tous les 24 mois: Enlever la poussière de l'intérieur du récupérateur avec un aspirateur.



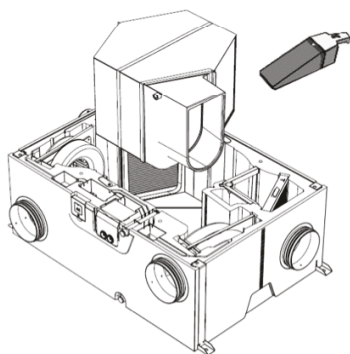
TRES HAUT RENDEMENT:



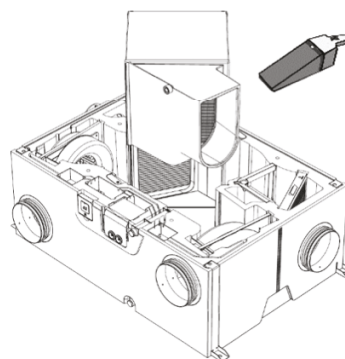
HAUT RENDEMENT:



TRES HAUT RENDEMENT:



HAUT RENDEMENT:



- Tous les 6 mois:


Nettoyer les bouches d'extraction de la cuisine et WC et SdB avec de l'eau tiède et du savon.
Enlever la poussière des grilles d'insufflation du séjour et des chambres.


8 – TRAITEMENT DES DÉCHETS



La norme de la CEE et l'engagement que nous devons maintenir envers les futures générations nous obligent à recycler le matériel; nous vous prions de ne pas oublier de déposer tous les éléments restants de l'emballage dans les containers correspondants de recyclage. Si ce symbole est apposé sur l'appareil, déposer l'appareil remplacé dans la déchetterie la plus proche.

9 – FICHES TECHNIQUES ECOCONCEPTION

 Ecoconception Règlement (UE) N°1253/2014 de la commission du 7 juillet 2014 Exigences d'information (Annexe V) ORKA BP HR		
a	Marque commerciale	S&P
b	Référence	604040
c	SEC climat moyen (kWh/(m2.an))	-26,1
	Classe SEC	B
	SEC climat froid (kWh/(m2.an))	-63,0
	SEC climat chaud (kWh/(m2.an))	-2,3
d	Typologie	UVR double flux
e	Type de motorisation	3 vitesses
f	Type de SRC	Récupération
g	Rendement thermique (%)	85
h	Débit maximal (m3/h)	210
i	Puissance électrique absorbée au débit maximal (W)	127,0
j	Niveau de puissance acoustique (LWA)	50
k	Débit de référence (m3/s)	0,041
l	Différence de pression de référence (Pa)	65,0
m	SPI (W/m3/h)	0,565
n	Facteur de régulation	1
	Typologie de contrôle	Manuel
o	Taux de fuite interne maximal pour DF (%)	4
	Taux de fuite externe maximal SF et DF (%)	4
p	Taux de mélange des DF décentralisées sans piquage (%)	Sans objet
q	Position de l'alarme visuelle	Commande à distance
	Description de l'alarme visuelle	Témoin lumineux
r	Instructions pour installation de grilles d'insufflation	Sans objet
	Instructions pour installation de grilles d'extraction	Sans objet
s	Adresse internet	www.solerpalau.com
t	Sensibilité du flux d'air aux variations de pression	Sans objet
u	Etanchéité à l'air intérieur/extérieur (m3/h)	Sans objet
v	Consommation d'électricité annuelle - climat moyen (kWh/a)	752
	Consommation d'électricité annuelle - climat chaud (kWh/a)	707
	Consommation d'électricité annuelle - climat froid (kWh/a)	1289
w	Economie annuelle de chauffage - climat moyen (kWh/a)	44,2
	Economie annuelle de chauffage - climat chaud (kWh/a)	20,0
	Economie annuelle de chauffage - climat froid (kWh/a)	86,5

 Ecoconception Règlement (UE) N°1253/2014 de la commission du 7 juillet 2014 Exigences d'information (Annexe V) KIT ORKA BP HR		
a	Marque commerciale	S&P
b	Référence	604041
c	SEC climat moyen (kWh/(m2.an))	-26,1
	Classe SEC	B
	SEC climat froid (kWh/(m2.an))	-63,0
	SEC climat chaud (kWh/(m2.an))	-2,3
d	Typologie	UVR double flux
e	Type de motorisation	3 vitesses
f	Type de SRC	Récupération
g	Rendement thermique (%)	85
h	Débit maximal (m3/h)	210
i	Puissance électrique absorbée au débit maximal (W)	127,0
j	Niveau de puissance acoustique (LWA)	50
k	Débit de référence (m3/s)	0,041
l	Différence de pression de référence (Pa)	65,0
m	SPI (W/m3/h)	0,565
n	Facteur de régulation	1
	Typologie de contrôle	Manuel
o	Taux de fuite interne maximal pour DF (%)	4
	Taux de fuite externe maximal SF et DF (%)	4
p	Taux de mélange des DF décentralisées sans piquage (%)	Sans objet
q	Position de l'alarme visuelle	Commande à distance
	Description de l'alarme visuelle	Témoin lumineux
r	Instructions pour installation de grilles d'insufflation	Sans objet
	Instructions pour installation de grilles d'extraction	Sans objet
s	Adresse internet	www.solerpalau.com
t	Sensibilité du flux d'air aux variations de pression	Sans objet
u	Étanchéité à l'air intérieur/extérieur (m3/h)	Sans objet
v	Consommation d'électricité annuelle - climat moyen (kWh/a)	752
	Consommation d'électricité annuelle - climat chaud (kWh/a)	707
	Consommation d'électricité annuelle - climat froid (kWh/a)	1289
w	Économie annuelle de chauffage - climat moyen (kWh/a)	44,2
	Économie annuelle de chauffage - climat chaud (kWh/a)	20,0
	Économie annuelle de chauffage - climat froid (kWh/a)	86,5



S&P SISTEMAS DE VENTILACIÓN, S.L.U.

C. Llevant, 4
Polígono Industrial Llevant
08150 Parets del Vallès
Barcelona - España

Tel. +34 93 571 93 00
www.solerpalau.com



Ref. 9023085102