

Fiche technique du produit

Spécifications



TeSys LC2D - contacteur inverseur - 3P - AC-3 440V - 25A - bobine 115Vca

LC2D25FE7

Statut commercial: Commercialisé

Principales

Gamme	TeSys TeSys Deca
Nom du produit	TeSys D TeSys Deca
Type de produit ou équipement	Contacteur-inverseur
Nom de l'appareil	LC2D
Application du contacteur	Charge résistive (AC-1) Commande moteur (AC-3)
Catégorie d'emploi	AC-1 AC-3 AC-3e
Présentation du produit	Préassemblé avec jeu de barres d'inversion
Description des pôles	3P
Composition des contacts pôle puissance	3 NO
[Ue] tension assignée d'emploi	Circuit de puissance: = 690 V CA 25...400 Hz Circuit de puissance: = 300 V CC
[Ie] courant assigné d'emploi	25 A (at <60 °C) at = 440 V CA AC-3 for circuit de puissance 40 A (at <60 °C) at = 440 V CA AC-1 for circuit de puissance
Puissance moteur kW	5,5 kW at 220...230 V CA 50...60 Hz 11 kW at 380...400 V CA 50...60 Hz 11 kW at 415 V CA 50...60 Hz 11 kW at 440 V CA 50...60 Hz 15 kW at 500 V CA 50...60 Hz 15 kW at 660...690 V CA 50...60 Hz
Puissance moteur HP (UL / CSA)	3 hp at 230/240 V CA 60 Hz for monophasé motors 5 hp at 200/208 V CA 60 Hz for 3 phases motors 2 hp at 115 V CA 60 Hz for monophasé motors 7,5 hp at 230/240 V CA 60 Hz for 3 phases motors 15 hp at 460/480 V CA 60 Hz for 3 phases motors 20 hp at 575/600 V CA 60 Hz for 3 phases motors
Type de circuit de commande	CA à 50/60 Hz
[Uc] tension circuit de commande	115 V CA 50/60 Hz
Composition contact auxiliaire	1 NO + 1 NF
[Uimp] tension assignée de tenue aux chocs	6 kV se conformer à CEI 60947
Catégorie de surtension	III
[Ith] courant thermique conventionnel	10 A (at 60 °C) for circuit de signalisation 40 A (at 60 °C) for circuit de puissance
Pouvoir nominal d'enclenchement Irms	140 A CA for circuit de signalisation conforming to CEI 60947-5-1 250 A CC for circuit de signalisation conforming to CEI 60947-5-1 450 A at 440 V for circuit de puissance conforming to CEI 60947

Pouvoir assigné de coupure	450 A at 440 V for circuit de puissance conforming to CEI 60947
[Icw] courant assigné de courte durée admissible	50 A 40 °C - 10 min for circuit de puissance 120 A 40 °C - 1 min for circuit de puissance 240 A 40 °C - 10 s for circuit de puissance 380 A 40 °C - 1 s for circuit de puissance 100 A - 1 s for circuit de signalisation 120 A - 500 ms for circuit de signalisation 140 A - 100 ms for circuit de signalisation
Calibre du fusible à associer	10 A gG for circuit de signalisation conforming to CEI 60947-5-1 63 A gG at = 690 V coordination type 1 for circuit de puissance 40 A gG at = 690 V coordination type 2 for circuit de puissance
Impédance moyenne	2 mOhm - lth 40 A 50 Hz for circuit de puissance
[Ui] tension assignée d'isolement	Circuit de puissance: 690 V se conformer à CEI 60947-4-1 Circuit de puissance: 600 V CSA certifié Circuit de puissance: 600 V UL certifié Circuit de signalisation: 690 V se conformer à IEC 60947-1 Circuit de signalisation: 600 V CSA certifié Circuit de signalisation: 600 V UL certifié
Durée de vie électrique	1,65 Mcycles 25 A AC-3 à Ue = 440 V 1,4 Mcycles 40 A AC-1 à Ue = 440 V 1,65 Mcycles 25 A AC-3e à Ue = 440 V
Puissance dissipée par pôle	1,25 W AC-3 3,2 W AC-1 1,25 W AC-3e
Fréquence	Avec
Type de verrouillage	Mécanique
Support de montage	Rail Platine
Normes	CSA C22.2 No 14 EN 60947-4-1 EN 60947-5-1 CEI 60947-4-1 CEI 60947-5-1 UL 508 CEI 60335-1
Certifications du produit	DNV CSA CCC UL GL LROS (Lloyds register of shipping) BV RINA GOST UKCA CB
Mode de raccordement	Circuit de commande : borniers à vis-étrier 1 câble(s) 1...4 mm ² flexible sans extrémité de câble Circuit de commande : borniers à vis-étrier 2 câble(s) 1...4 mm ² flexible sans extrémité de câble Circuit de commande : borniers à vis-étrier 1 câble(s) 1...4 mm ² flexible avec extrémité de câble Circuit de commande : borniers à vis-étrier 2 câble(s) 1...2,5 mm ² flexible avec extrémité de câble Circuit de commande : borniers à vis-étrier 1 câble(s) 1...4 mm ² rigide Circuit de commande : borniers à vis-étrier 2 câble(s) 1...4 mm ² rigide Circuit de puissance : borniers à vis-étrier 1 câble(s) 2,5...10 mm ² flexible sans extrémité de câble Circuit de puissance : borniers à vis-étrier 2 câble(s) 2,5...10 mm ² flexible sans extrémité de câble Circuit de puissance : borniers à vis-étrier 1 câble(s) 1...10 mm ² flexible avec extrémité de câble Circuit de puissance : borniers à vis-étrier 2 câble(s) 1,5...6 mm ² flexible avec extrémité de câble Circuit de puissance : borniers à vis-étrier 1 câble(s) 1,5...10 mm ² rigide Circuit de puissance : borniers à vis-étrier 2 câble(s) 2,5...10 mm ² rigide

Couple de serrage	Circuit de commande :1,7 N.m - sur borniers à vis-étrier - avec tournevis plat Ø 6 mm Circuit de commande :1,7 N.m - sur borniers à vis-étrier - avec tournevis cruciforme Philips n° 2 Circuit de puissance :2,5 N.m - sur borniers à vis-étrier - avec tournevis plat Ø 6 mm Circuit de puissance :2,5 N.m - sur borniers à vis-étrier - avec tournevis cruciforme Philips n° 2 Circuit de commande :1,7 N.m - sur borniers à vis-étrier - avec tournevis pozidriv n°2 Circuit de puissance :2,5 N.m - sur borniers à vis-étrier - avec tournevis pozidriv n°2
Temps de fonctionnement	12...22 ms fermeture 4...19 ms ouverture
Niveau de fiabilité	B10d = 1369863 cycle contacteur avec charge nominale se conformer à EN/ISO 13849-1 B10d = 20000000 cycle contacteur avec charge mécanique se conformer à EN/ISO 13849-1
Durée de vie mécanique	15 Mcycles
Vitesse de commande maxi	3600 cyc/h 60 °C

Complémentaires

Technologie bobine	Sans module d'antiparasitage intégré
Plage de tension du circuit de commande	0,3 à 0,6 Uc (-40...70 °C):perte de niveau CA 50/60 Hz 0,8 à 1,1 Uc (-40...60 °C):opérationnel CA 50 Hz 0,85...1,1 Uc (-40...60 °C):opérationnel CA 60 Hz 1...1,1 Uc (60...70 °C):opérationnel CA 50/60 Hz
Puissance d'appel en VA	70 VA 60 Hz cos phi 0,75 (at 20 °C) 70 VA 50 Hz cos phi 0,75 (at 20 °C)
Consommation moyenne au maintien en VA	7,5 VA 60 Hz cos phi 0,3 (at 20 °C) 7 VA 50 Hz cos phi 0,3 (at 20 °C)
Dissipation thermique	2...3 W à 50/60 Hz
Type de contacts auxiliaires	type liés mécaniquement 1 NO + 1 NF se conformer à CEI 60947-5-1 type contact miroir 1 NF se conformer à CEI 60947-4-1
Fréquence circuit signalisation	25 à 400 Hz
Courant commuté minimum	5 mA for circuit de signalisation
Tension de commutation minimale	17 V for circuit de signalisation
Temps de non-chevauchement	1,5 ms sur désexcitation entre contact NC et NO 1,5 ms sur excitation entre contact NC et NO
Résistance d'isolement	10 MΩ for circuit de signalisation

Environnement

Degré de protection IP	IP20 face avant se conformer à IEC 60529
Tenue climatique	se conformer à IACS E10 se conformer à CEI 60947-1 Annexe Q catégorie D
Traitement de protection	TH se conformer à CEI 60364-8-1
Degré de pollution	3
Température de l'air ambiant pour le fonctionnement	-40...60 °C 60...70 °C avec réduction de courant
Température ambiante de stockage	-60...80 °C
Altitude de fonctionnement	0...3000 m
Tenue au feu	850 °C se conformer à CEI 60695-2-1
Tenue à la flamme	V1 se conformer à UL 94

Robustesse mécanique	Vibrations contacteur ouvert: 2 Gn, 5 à 300 Hz Vibrations contacteur fermé: 4 Gn, 5 à 300 Hz Chocs contacteur fermé: 15 Gn pour 11 ms Chocs contacteur ouvert: 8 Gn pour 11 ms
Hauteur	85 mm
largeur	90 mm
Profondeur	92 mm
Poids du produit	0,787 kg

Emballage

Type d'emballage 1	PCE
Nb produits dans l'emballage 1	1
Hauteur de l'emballage 1	11,500 cm
Largeur de l'emballage 1	11,500 cm
Longueur de l'emballage 1	14,500 cm
Poids de l'emballage 1	941,000 g
Type d'emballage 2	S02
Nb produits dans l'emballage 2	5
Hauteur de l'emballage 2	15,000 cm
Largeur de l'emballage 2	30,000 cm
Longueur de l'emballage 2	40,000 cm
Poids de l'emballage 2	5,019 kg

Garantie contractuelle

Garantie	18 mois
-----------------	---------

Environmental Data

Schneider Electric vise à atteindre le statut de Net Zero d'ici 2050 grâce à des partenariats avec la chaîne logistique, des matériaux à faible impact et une circularité via notre campagne en cours "Use Better, Use Longer, Use Again" pour prolonger la durée de vie des produits et leur recyclabilité.

[Environmental Data expliquées >](#)

Empreinte environnementale

Empreinte carbone (kg CO2 eq.) 254

Profil environnemental [Profil environnemental du Produit](#)

Use Better

Matières et Substances

Emballage avec carton recyclé Oui

Emballage sans plastique Oui

[Directive UE RoHS](#) Conforme

Règlementation REACH [Déclaration REACH](#)


sans PVC Oui

Use Again

Réemballer et réuser

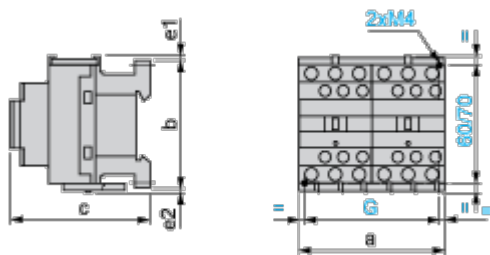
Profil Économie Circulaire [Informations de fin de vie](#)

Reprise No

DEEE  Le produit doit être éliminé sur les marchés de l'Union européenne à la suite d'une collecte spécifique des déchets et ne jamais finir dans des poubelles

Dimensions Drawings

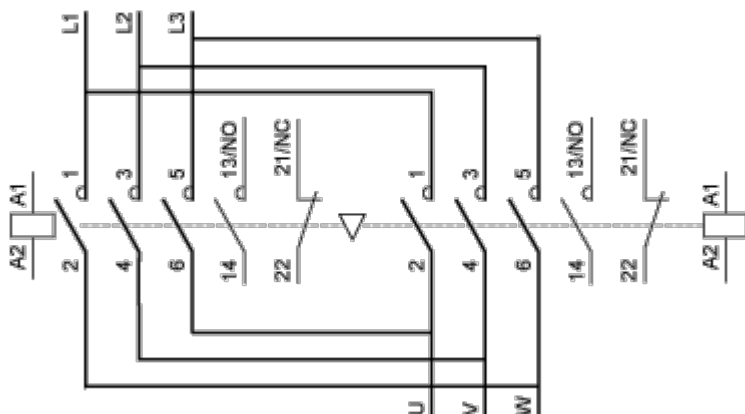
Dimensions



LC2 or 2 x LC1	a	b	c ⁽¹⁾	e1	e2	G
D09 to D18 (AC)	90	77	86	4	1.5	80
D093 to D123 (AC)	90	99	86	–	–	80
D09 to D18 (DC)	90	77	95	4	1.5	80
D093 to D123 (DC)	90	99	95	–	–	80
D25 to D38 (AC)	90	85	92	9	5	80
D183 to D383 (AC)	90	99	92	–	–	80
D25 to D32 (DC)	90	85	101	9	5	80
D183 to D383 (DC)	90	99	101	–	–	80
e1 and e2: including cabling.						
(1) With safety cover, without add-on block.						

Connections and Schema

Wiring



Technical Illustration

Dimensions

