

# Fiche technique du produit

Spécifications



## TeSys LC3D - démarreur étoile triangle sur platine - bobine 230Vca

LC3D09AP7

Statut commercial: Commercialisé

### Principales

Gamme	TeSys TeSys Deca
Nom du produit	TeSys Deca
Type de produit ou équipement	Démarreur étoile triangle
Nom de l'appareil	LC3D
Application du contacteur	Commande moteur (AC-3)
Catégorie d'emploi	AC-3
Présentation du produit	Précâblé
Description des pôles	3 3P
Composition des contacts pôle puissance	3 3 NO
[Ue] tension assignée d'emploi	Circuit de puissance: = 690 V CA 25...400 Hz
[Ie] courant assigné d'emploi	9 A (at <60 °C) at = 440 V CA AC-3 for circuit de puissance
Puissance moteur kW	4 kW à 220/230 V CA 50/60 Hz 7,5 kW à 380/400 V CA 50/60 Hz 7,5 kW à 415 V CA 50/60 Hz 7,5 kW à 440 V CA 50/60 Hz
Type de circuit de commande	CA à 50/60 Hz
[Uc] tension circuit de commande	230 V CA 50/60 Hz
Contacts auxiliaires disponibles sur chaque contacteur	1 NF pour contacteur étoile KM1
[Uimp] tension assignée de tenue aux chocs	6 kV se conformer à CEI 60947
Catégorie de surtension	III
[Ui] tension assignée d'isolement	Circuit de puissance: 690 V se conformer à CEI 60947-4-1 Circuit de puissance: 600 V CSA certifié Circuit de puissance: 600 V UL certifié Circuit de signalisation: 690 V se conformer à IEC 60947-1 Circuit de signalisation: 600 V CSA certifié Circuit de signalisation: 600 V UL certifié
Durée de vie électrique	2 Mcycles 9 A AC-3 à Ue = 440 V
Coque de protection	Capot de protection
Type de verrouillage	Mécanique
Support de montage	Platine
Normes	UL 508 EN 60947-5-1 CEI 60947-5-1 EN 60947-4-1 CSA C22.2 No 14 CEI 60947-4-1 CEI 60335-1

Clause de non responsabilité : Cette documentation n'est pas destinée à remplacer ni ne peut servir à déterminer l'adéquation ou la fiabilité de ces produits dans le cadre d'une application spécifique.

<b>Certifications du produit</b>	CCC CSA DNV GOST LROS (Lloyds register of shipping) UL BV RINA GL
----------------------------------	---

## Complémentaires

<b>Mode de raccordement</b>	Circuit de puissance: borniers à vis-étrier 1 1...4 mm <sup>2</sup> - cable stiffness: flexible sans embout Circuit de puissance: borniers à vis-étrier 2 1...4 mm <sup>2</sup> - cable stiffness: flexible sans embout Circuit de puissance: borniers à vis-étrier 1 1...4 mm <sup>2</sup> - cable stiffness: flexible avec embout Circuit de puissance: borniers à vis-étrier 2 1...2,5 mm <sup>2</sup> - cable stiffness: flexible avec embout Circuit de puissance: borniers à vis-étrier 1 1...4 mm <sup>2</sup> - cable stiffness: rigide sans embout Circuit de puissance: borniers à vis-étrier 2 1...4 mm <sup>2</sup> - cable stiffness: rigide sans embout Circuit de commande: borniers à vis-étrier 1 1...4 mm <sup>2</sup> - cable stiffness: flexible sans embout Circuit de commande: borniers à vis-étrier 2 1...4 mm <sup>2</sup> - cable stiffness: flexible sans embout Circuit de commande: borniers à vis-étrier 1 1...4 mm <sup>2</sup> - cable stiffness: flexible avec embout Circuit de commande: borniers à vis-étrier 2 1...2,5 mm <sup>2</sup> - cable stiffness: flexible avec embout Circuit de commande: borniers à vis-étrier 1 1...4 mm <sup>2</sup> - cable stiffness: rigide sans embout Circuit de commande: borniers à vis-étrier 2 1...4 mm <sup>2</sup> - cable stiffness: rigide sans embout
<b>Couple de serrage</b>	Circuit de puissance :1,7 N.m - sur borniers à vis-étrier - avec tournevis plat Ø 6 mm Circuit de puissance :1,7 N.m - sur borniers à vis-étrier - avec tournevis cruciforme Philips n° 2 Circuit de commande :1,7 N.m - sur borniers à vis-étrier - avec tournevis plat Ø 6 mm Circuit de commande :1,7 N.m - sur borniers à vis-étrier - avec tournevis cruciforme Philips n° 2 Circuit de puissance :1,7 N.m - sur borniers à vis-étrier - avec tournevis pozidriv n°2 Circuit de commande :1,7 N.m - sur borniers à vis-étrier - avec tournevis pozidriv n°2
<b>Durée de vie mécanique</b>	15 Mcycles
<b>Vitesse de commande maxi</b>	30 cyc/h 60 °C
<b>Temps de démarrage</b>	30 s
<b>Technologie bobine</b>	Sans module d'antiparasitage intégré
<b>Plage de tension du circuit de commande</b>	Perte de niveau: 0,3 à 0,6 Uc at 50/60 Hz (at <60 °C) Opérationnel: 0,8 à 1,1 Uc at 50 Hz (at <60 °C) Opérationnel: 0,85...1,1 Uc at 60 Hz (at <60 °C)
<b>Puissance d'appel en VA</b>	70 VA 60 Hz cos phi 0,75 (at 20 °C) 70 VA 50 Hz cos phi 0,75 (at 20 °C)
<b>Consommation moyenne au maintien en VA</b>	7,5 VA 60 Hz cos phi 0,3 (at 20 °C) 7 VA 50 Hz cos phi 0,3 (at 20 °C)
<b>Dissipation thermique</b>	2...3 W à 50/60 Hz
<b>Type de contacts auxiliaires</b>	Liés mécaniquement se conformer à CEI 60947-5-1 3 1 NO + 1 NF Contact miroir se conformer à CEI 60947-4-1 3 1 NF
<b>Fréquence circuit signalisation</b>	25 à 400 Hz
<b>Courant commuté minimum</b>	5 mA for circuit de signalisation
<b>Tension de commutation minimum</b>	17 V pour circuit de signalisation
<b>Temps de non-chevauchement</b>	1,5 ms sur désexcitation entre contact NC et NO 1,5 ms sur excitation entre contact NC et NO

largeur	143 mm
Hauteur	124 mm
Profondeur	143 mm
Poids du produit	1,53 kg

## Environnement

Résistance d'isolement	10 MΩ for circuit de signalisation
Degré de protection IP	IP20 face avant se conformer à IEC 60529
Tenue climatique	se conformer à IACS E10 se conformer à CEI 60947-1 Annexe Q catégorie D
Traitement de protection	TH se conformer à CEI 60364-8-1
Degré de pollution	3
Température ambiante de stockage	-60...80 °C
Température de l'air ambiant pour le fonctionnement	-40...70 °C à Uc
Altitude de fonctionnement	3000 m sans déclassement
Tenue au feu	850 °C se conformer à CEI 60695-2-1
Tenue à la flamme	V1 se conformer à UL 94
Robustesse mécanique	Vibrations contacteur ouvert: 2 Gn, 5 à 300 Hz Vibrations contacteur fermé: 4 Gn, 5 à 300 Hz Chocs contacteur ouvert: 10 Gn pour 11 ms Chocs contacteur fermé: 15 Gn pour 11 ms

## Emballage

Type d'emballage 1	PCE
Nb produits dans l'emballage 1	1
Hauteur de l'emballage 1	17,700 cm
Largeur de l'emballage 1	16,000 cm
Longueur de l'emballage 1	23,200 cm
Poids de l'emballage 1	1,612 kg
Type d'emballage 2	P06
Nb produits dans l'emballage 2	27
Hauteur de l'emballage 2	75,000 cm
Largeur de l'emballage 2	60,000 cm
Longueur de l'emballage 2	80,000 cm
Poids de l'emballage 2	55,470 kg

## Garantie contractuelle

Garantie	18 mois
----------	---------

## Environmental Data

Schneider Electric vise à atteindre le statut de Net Zero d'ici 2050 grâce à des partenariats avec la chaîne logistique, des matériaux à faible impact et une circularité via notre campagne en cours "Use Better, Use Longer, Use Again" pour prolonger la durée de vie des produits et leur recyclabilité.

[Environmental Data expliquées >](#)

### Empreinte environnementale

Empreinte carbone (kg CO2 eq.) 60

Profil environnemental [Profil environnemental du Produit](#)

### Use Better

#### Matières et Substances

Emballage avec carton recyclé Oui

Emballage sans plastique Non

[Directive UE RoHS](#) Conforme

Règlementation REACH [Déclaration REACH](#)

sans PVC Oui

### Use Again

#### Réemballer et réuser

Profil Économie Circulaire [Informations de fin de vie](#)

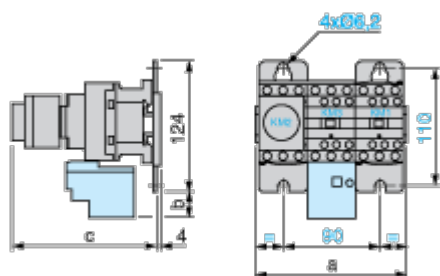
Reprise No

DEEE  Le produit doit être éliminé sur les marchés de l'Union européenne à la suite d'une collecte spécifique des déchets et ne jamais finir dans des poubelles

## Dimensions Drawings

### Dimensions

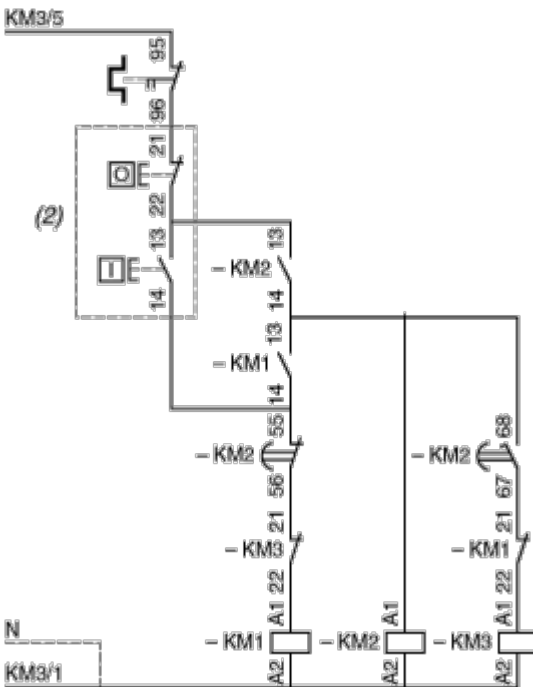
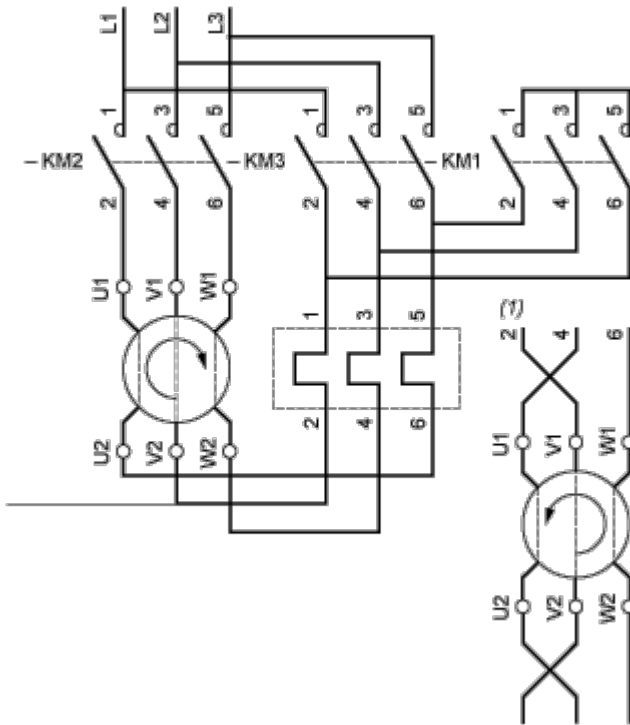
---



LC3		D09A	D12A	D18A	D32A
<b>a</b>		143	143	144	165
<b>b</b>		26.5	26.5	26.5	32.5
<b>c</b>	with LAD S	139	139	139	145
	with LAD S and sealing cover	143	143	143	149

## Connections and Schema

### Wiring



- (1) Recommended cabling for reversal of motor rotation (standard motor, viewed from shaft end).
- (2) Remote control.

**NOTE:** LC3 D09A to D18A: Mechanical interlock between KM3 and KM1.

