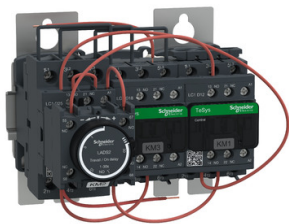


Fiche technique du produit

Spécifications



TeSys LC3D - démarreur étoile triangle sur platine - bobine 230Vca

LC3D18AP7

Statut commercial: Commercialisé

Principales

Gamme	TeSys TeSys Deca
Nom du produit	TeSys Deca
Type de produit ou équipement	Démarreur étoile triangle
Nom de l'appareil	LC3D
Application du contacteur	Commande moteur (AC-3)
Catégorie d'emploi	AC-3
Présentation du produit	Précâblé
Description des pôles	3 3P
Composition des contacts pôle puissance	3 3 NO
[Ue] tension assignée d'emploi	Circuit de puissance: = 690 V CA 25...400 Hz
[Ie] courant assigné d'emploi	18 A (at <60 °C) at = 440 V CA AC-3 for circuit de puissance
Puissance moteur kW	11 kW à 220/230 V CA 50/60 Hz 22 kW à 415 V CA 50/60 Hz 22 kW à 440 V CA 50/60 Hz 18,5 kW à 380/400 V CA 50/60 Hz
Type de circuit de commande	CA à 50/60 Hz
[Uc] tension circuit de commande	230 V CA 50/60 Hz
Contacts auxiliaires disponibles sur chaque contacteur	1 NF pour contacteur étoile KM1
[Uimp] tension assignée de tenue aux chocs	6 kV se conformer à CEI 60947
Catégorie de surtension	III
[Ui] tension assignée d'isolement	Circuit de puissance: 690 V se conformer à CEI 60947-4-1 Circuit de puissance: 600 V CSA certifié Circuit de puissance: 600 V UL certifié Circuit de signalisation: 690 V se conformer à IEC 60947-1 Circuit de signalisation: 600 V CSA certifié Circuit de signalisation: 600 V UL certifié
Durée de vie électrique	1,65 Mcycles 18 A AC-3 à Ue = 440 V
Coque de protection	Capot de protection
Type de verrouillage	Mécanique
Support de montage	Platine
Normes	UL 508 CEI 60947-4-1 EN 60947-5-1 CEI 60947-5-1 CSA C22.2 No 14 EN 60947-4-1 CEI 60335-1

Certifications du produit	UL CSA BV GL RINA CCC LROS (Lloyds register of shipping) GOST DNV
----------------------------------	---

Complémentaires

Mode de raccordement	Circuit de commande: borniers à vis-étrier 1 1...4 mm ² - cable stiffness: flexible sans embout Circuit de commande: borniers à vis-étrier 2 1...4 mm ² - cable stiffness: flexible sans embout Circuit de commande: borniers à vis-étrier 1 1...4 mm ² - cable stiffness: flexible avec embout Circuit de commande: borniers à vis-étrier 2 1...2,5 mm ² - cable stiffness: flexible avec embout Circuit de commande: borniers à vis-étrier 1 1...4 mm ² - cable stiffness: rigide sans embout Circuit de commande: borniers à vis-étrier 2 1...4 mm ² - cable stiffness: rigide sans embout Circuit de puissance: borniers à vis-étrier 1 1,5...6 mm ² - cable stiffness: flexible sans embout Circuit de puissance: borniers à vis-étrier 2 1,5...6 mm ² - cable stiffness: flexible sans embout Circuit de puissance: borniers à vis-étrier 1 1...6 mm ² - cable stiffness: flexible avec embout Circuit de puissance: borniers à vis-étrier 2 1...4 mm ² - cable stiffness: flexible avec embout Circuit de puissance: borniers à vis-étrier 1 1,5...6 mm ² - cable stiffness: rigide sans embout Circuit de puissance: borniers à vis-étrier 2 1,5...6 mm ² - cable stiffness: rigide sans embout
-----------------------------	--

Couple de serrage	Circuit de puissance :1,7 N.m - sur borniers à vis-étrier - avec tournevis plat Ø 6 mm Circuit de puissance :1,7 N.m - sur borniers à vis-étrier - avec tournevis cruciforme Philips n° 2 Circuit de commande :1,7 N.m - sur borniers à vis-étrier - avec tournevis plat Ø 6 mm Circuit de commande :1,7 N.m - sur borniers à vis-étrier - avec tournevis cruciforme Philips n° 2 Circuit de puissance :1,7 N.m - sur borniers à vis-étrier - avec tournevis pozidriv n°2 Circuit de commande :1,7 N.m - sur borniers à vis-étrier - avec tournevis pozidriv n°2
--------------------------	---

Vitesse de commande maxi	30 cyc/h 60 °C
---------------------------------	----------------

Temps de démarrage	30 s
---------------------------	------

Technologie bobine	Sans module d'antiparasitage intégré
---------------------------	--------------------------------------

Plage de tension du circuit de commande	Perte de niveau: 0,3 à 0,6 Uc at 50/60 Hz (at <60 °C) Opérationnel: 0,8 à 1,1 Uc at 50 Hz (at <60 °C) Opérationnel: 0,85...1,1 Uc at 60 Hz (at <60 °C)
--	--

Puissance d'appel en VA	70 VA 60 Hz cos phi 0,75 (at 20 °C) 70 VA 50 Hz cos phi 0,75 (at 20 °C)
--------------------------------	--

Consommation moyenne au maintien en VA	7,5 VA 60 Hz cos phi 0,3 (at 20 °C) 7 VA 50 Hz cos phi 0,3 (at 20 °C)
---	--

Dissipation thermique	2...3 W à 50/60 Hz
------------------------------	--------------------

Type de contacts auxiliaires	Liés mécaniquement se conformer à CEI 60947-5-1 3 1 NO + 1 NF Contact miroir se conformer à CEI 60947-4-1 3 1 NF
-------------------------------------	---

Fréquence circuit signalisation	25 à 400 Hz
--	-------------

Courant commuté minimum	5 mA for circuit de signalisation
--------------------------------	-----------------------------------

Tension de commutation minimum	17 V pour circuit de signalisation
---------------------------------------	------------------------------------

Temps de non-chevauchement	1,5 ms sur désexcitation entre contact NC et NO 1,5 ms sur excitation entre contact NC et NO
-----------------------------------	---

largeur	144 mm
----------------	--------

Hauteur	124 mm
Profondeur	143 mm
Poids du produit	1,73 kg

Environnement

Résistance d'isolement	10 MΩ for circuit de signalisation
Degré de protection IP	IP20 face avant se conformer à IEC 60529
Tenue climatique	se conformer à IACS E10 se conformer à CEI 60947-1 Annexe Q catégorie D
Traitement de protection	TH se conformer à CEI 60364-8-1
Degré de pollution	3
Température ambiante de stockage	-60...80 °C
Température de l'air ambiant pour le fonctionnement	-40...70 °C à Uc
Altitude de fonctionnement	3000 m sans déclassement
Tenue au feu	850 °C se conformer à CEI 60695-2-1
Tenue à la flamme	V1 se conformer à UL 94
Robustesse mécanique	Vibrations contacteur ouvert: 2 Gn, 5 à 300 Hz Vibrations contacteur fermé: 4 Gn, 5 à 300 Hz Chocs contacteur ouvert: 10 Gn pour 11 ms Chocs contacteur fermé: 15 Gn pour 11 ms

Emballage

Type d'emballage 1	PCE
Nb produits dans l'emballage 1	1
Hauteur de l'emballage 1	16,000 cm
Largeur de l'emballage 1	17,500 cm
Longueur de l'emballage 1	23,000 cm
Poids de l'emballage 1	1,747 kg
Type d'emballage 2	P06
Nb produits dans l'emballage 2	27
Hauteur de l'emballage 2	75,000 cm
Largeur de l'emballage 2	60,000 cm
Longueur de l'emballage 2	80,000 cm
Poids de l'emballage 2	56,000 kg

Garantie contractuelle

Garantie	18 mois
----------	---------

Environmental Data

Schneider Electric vise à atteindre le statut de Net Zero d'ici 2050 grâce à des partenariats avec la chaîne logistique, des matériaux à faible impact et une circularité via notre campagne en cours "Use Better, Use Longer, Use Again" pour prolonger la durée de vie des produits et leur recyclabilité.

[Environmental Data expliquées](#) >

Empreinte environnementale

Empreinte carbone (kg CO2 eq.) 70

Profil environnemental [Profil environnemental du Produit](#)

Use Better

Matières et Substances

Emballage avec carton recyclé Oui

Emballage sans plastique Non

[Directive UE RoHS](#) Conforme

Règlementation REACH [Déclaration REACH](#)

sans PVC Oui

Use Again

Réemballer et réuser

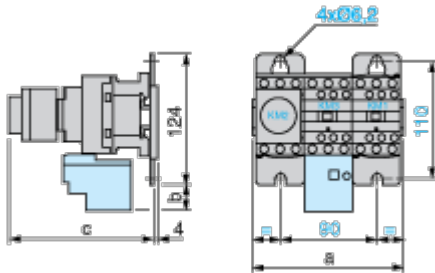
Profil Économie Circulaire [Informations de fin de vie](#)

Reprise No

DEEE  Le produit doit être éliminé sur les marchés de l'Union européenne à la suite d'une collecte spécifique des déchets et ne jamais finir dans des poubelles

Dimensions Drawings

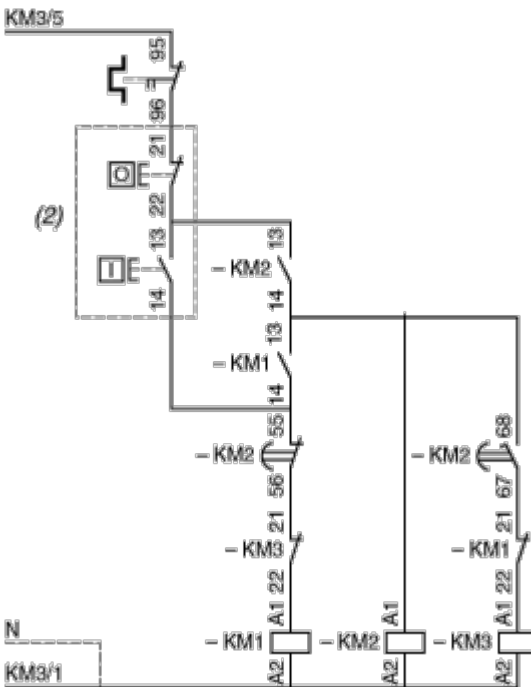
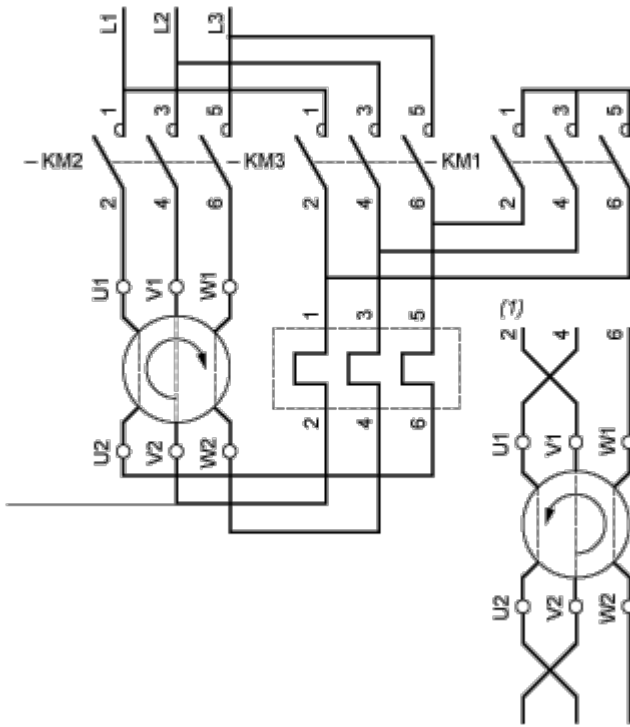
Dimensions



LC3		D09A	D12A	D18A	D32A
a		143	143	144	165
b		26.5	26.5	26.5	32.5
c	with LAD S	139	139	139	145
	with LAD S and sealing cover	143	143	143	149

Connections and Schema

Wiring



- (1) Recommended cabling for reversal of motor rotation (standard motor, viewed from shaft end).
- (2) Remote control.

NOTE: LC3 D09A to D18A: Mechanical interlock between KM3 and KM1.

