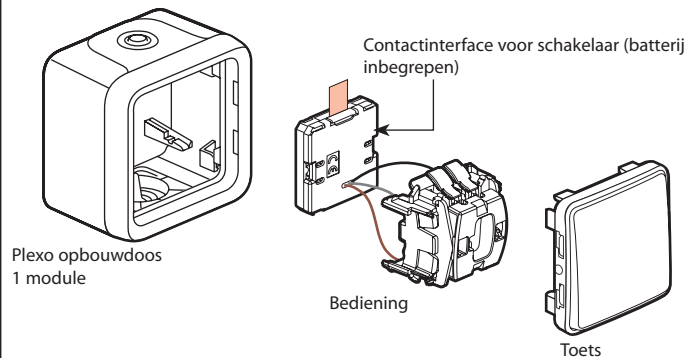


Deze kit is een geconnecteerd toebehoren dat vooraf de aankoop en de installatie van de starterskit en van geconnecteerde contactdozen, schakelaars (met dimmer optie) en/ of verlichtingsmicromodules «...with Netatmo» vereist.

! Dit product bedient alleen geconnecteerde schakelaars (met dimmer optie), verlichtingsmicromodules en contactdozen «...with Netatmo».

Samenstelling van de kit :



Frequentieband: 2,4 tot 2,4835 GHz
Vermogensniveau: < 100 mW
Temperatuur : +5°C - +45°C

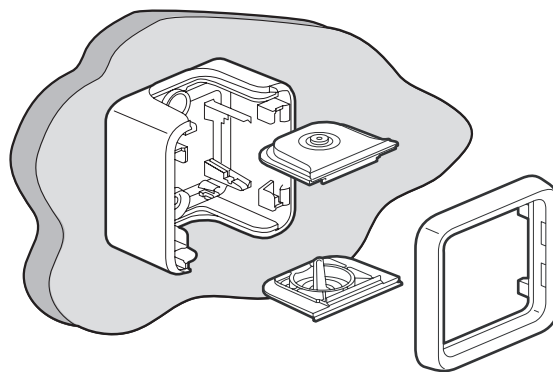


www.legrand.fi

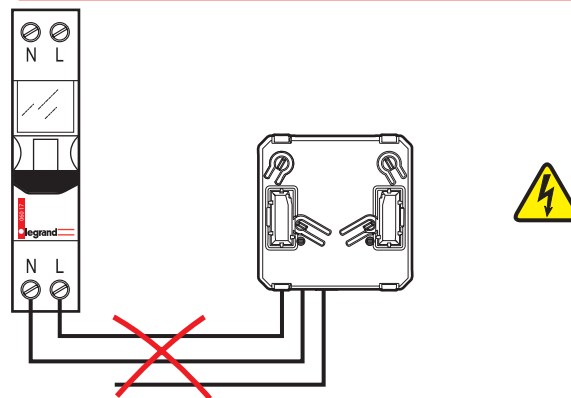
LEGRAND - Kouterveldstraat 9 - 1831 Diegem - België - www.legrand.be

LE11737AA

1 Monteer de opbouwdoos op de muur



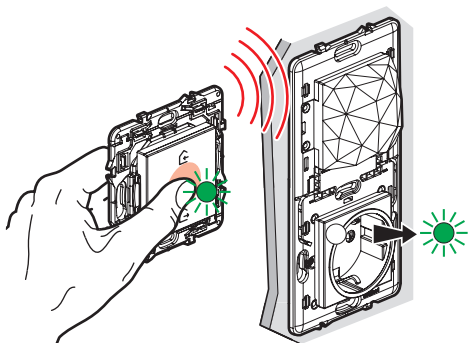
! Geen spanning zetten op de contactinterface



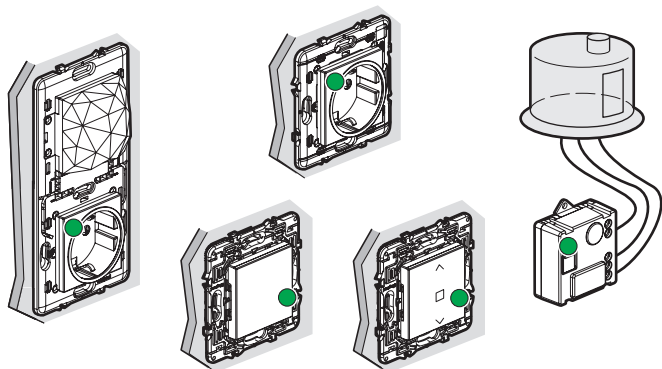
2

2 Start de configuratie van de geïnstalleerde producten:

1 Breng de draadloze algemene bediening bij de Gateway met wandcontactdoos, druk op het midden van de bedieningsknop tot de verlichter kort groen oplicht en laat de knop vervolgens los.

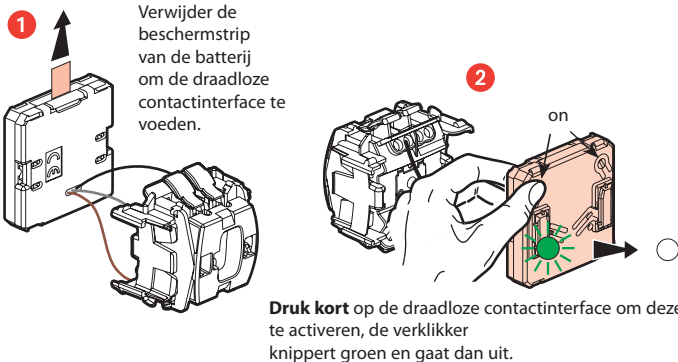


2 De verlichters van de producten die u bedraad hebt, gaan de ene na de andere vast groen branden.



3

3 Aansluiting van de contactinterface

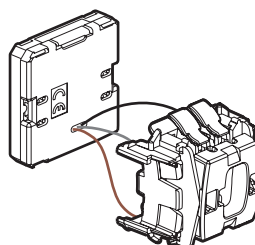


Installeer de bediening niet in de opbouwdoos, dit gebeurt pas na stap 6 en 7

4 Koppel de draadloze bediening :

! Zorg ervoor dat de verlichters op de bedrade producten altijd vast groenbranden. Zo niet, herhaal voorgaande stappen.

1 Hoe een draadloze verlichtingsbediening koppelen?



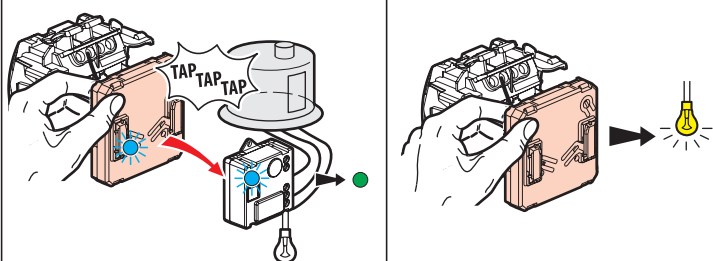
! Dit product bedient alleen geconnecteerde schakelaars (met dimmer optie), verlichtingsmicromodules en contactdozen «... with Netatmo».

! Er kan slechts één verlichting of toestel bediend worden met deze draadloze bediening

4

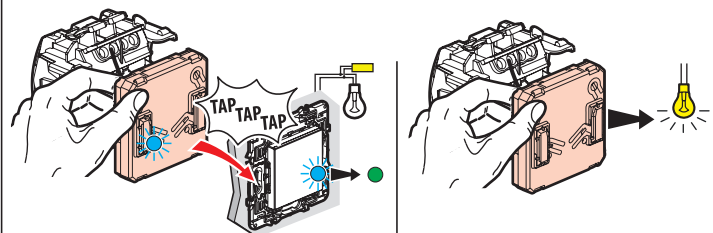
④ Koppel de draadloze bediening (vervolg):

② Om een draadloze contactinterface te koppelen met een micromodule voor verlichting



- A Blijf met uw vinger op de knop van de draadloze contactinterface drukken en tik ermee 3 keer op de micromodule die u wilt bedienen.
- B De verklikkers van beide producten knipperen snel blauw.
- C De verklikkers op beide producten lichten kort vast blauw op, daarna wordt de verklikker op het bedrade product weer groen en de verklikker op de draadloze bediening gaat uit. De koppeling is succesvol.

③ Om een draadloze contactinterface te koppelen met een geconnecteerde lichtschakelaar

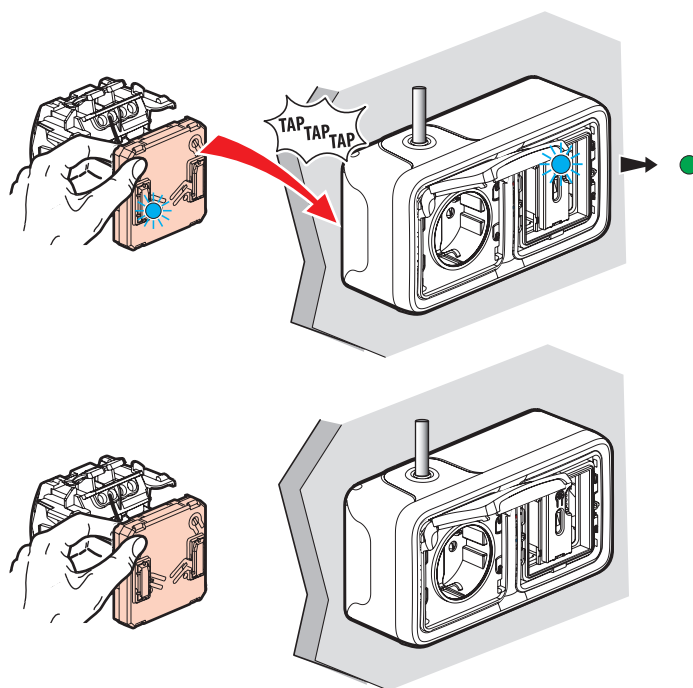


- A Blijf met uw vinger op de knop van de draadloze contactinterface drukken en tik ermee 3 keer op de micromodule die u wilt bedienen.
- B De verklikkers van beide producten knipperen snel blauw.
- C De verklikkers op beide producten lichten kort vast blauw op, daarna wordt de verklikker op het bedrade product weer groen en de verklikker op de draadloze bediening gaat uit. De koppeling is succesvol.

5

④ Koppel de draadloze bediening (vervolg):

④ Om een draadloze contactinterface te koppelen met een geconnecteerde contactdoos.

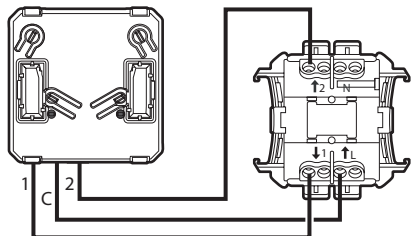
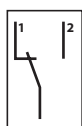


- A Blijf met uw vinger op de knop van de draadloze contactinterface drukken en tik ermee 3 keer op de contactdoos die u wilt bedienen.
- B De verklikkers van beide producten knipperen snel blauw.
- C De verklikkers op beide producten lichten kort vast blauw op, daarna wordt de verklikker op het bedrade product weer groen en de verklikker op de draadloze bediening gaat uit. De koppeling is succesvol.

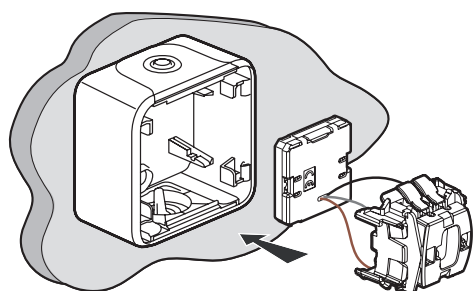
6

⑤ Voorzorgsmaatregelen voor de bedrading

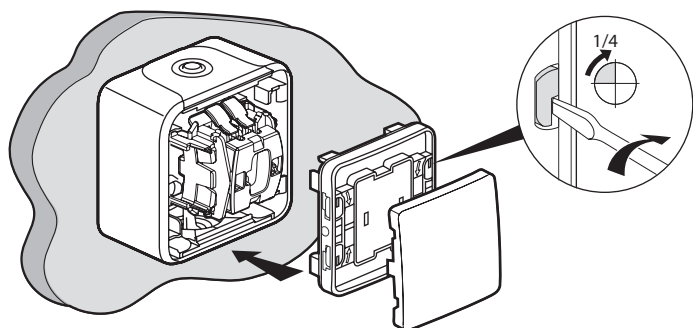
Aansluiting schakelaar



⑥ Plaats de combinatie van contactinterface en schakelaar in de opbouwdoos



⑦ Installeer de toets van de bediening

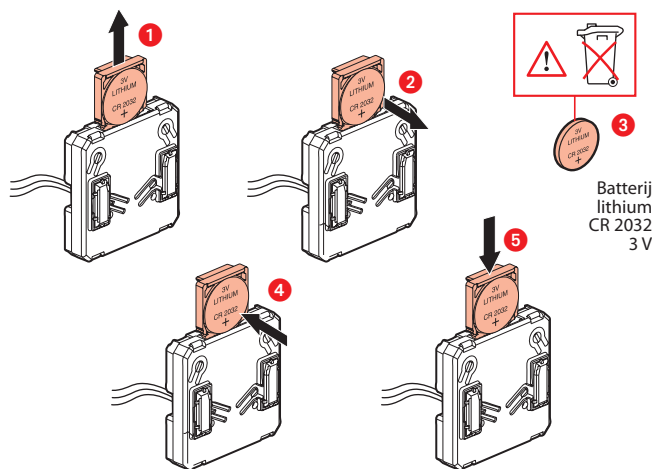


7

Om de draadloze bediening voor verlichting en elektrische apparaten te koppelen aan uw geconnecteerde installatie, is het aanbevolen de instructies te volgen:

- vanuit de Legrand Home + Control applicatie (sectie Parameters/Toevoeging van nieuw product)
- of de handleiding op legrand.be te raadplegen

Vervanging van de batterij



VEREENVOUDIGDE EU-CONFORMITEITSVERKLARING

De ondergetekende,

Legrand

verklaart dat de in deze gebruiksaanwijzing geciteerde radio-elektrische toestellen conform zijn aan de richtlijn 2014/53/EU.

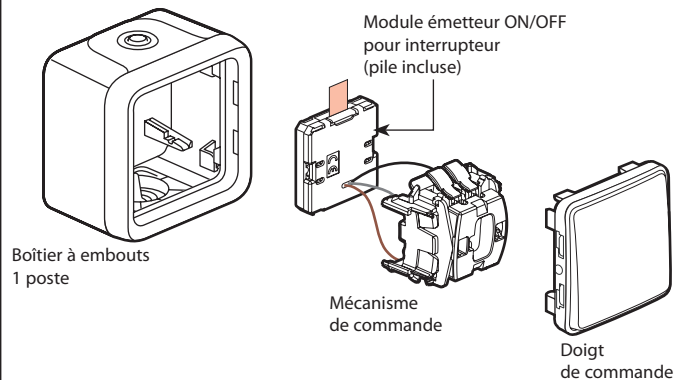
De volledige tekst van de EU-conformiteitsverklaring is beschikbaar op het volgende internetadres:

www.legrandoc.com

Ce produit est un accessoire connecté qui **nécessite** au préalable l'achat et l'installation du pack de démarrage et de prises, d'interrupteurs et/ou de micromodules d'éclairage connectés «... with Netatmo».

⚠ Ce produit ne commande que des interrupteurs, des micromodules d'éclairage, des sorties de câble et des prises connectés «...with Netatmo».

Composition du pack :



Bande de fréquences : 2,4 à 2,4835 Ghz
Niveau de puissance : < 100 mW
Utilisation : +5°C - +45°C

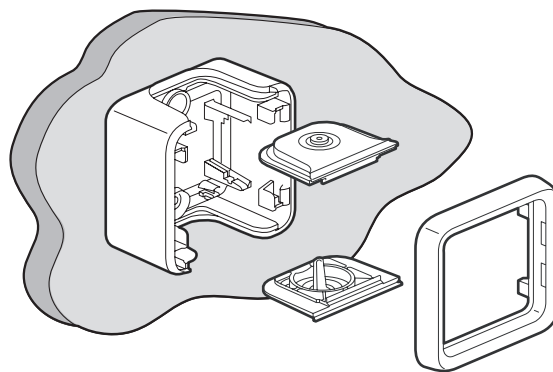


www.legrand.be_wal

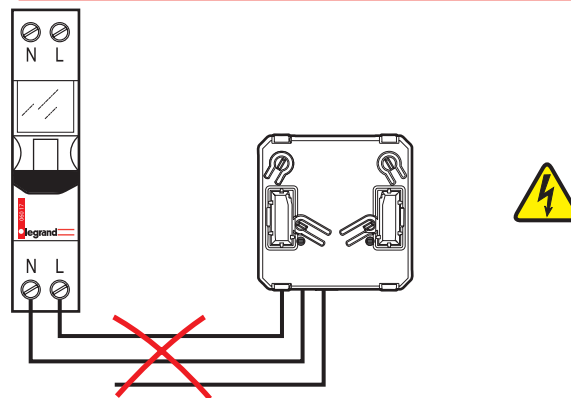
LEGRAND - Kouterveldstraat 9 - 1831 Diegem - België - www.legrand.be

LE11737AA

1 Fixez le boîtier sur le mur puis remontez les embouts et le couvercle



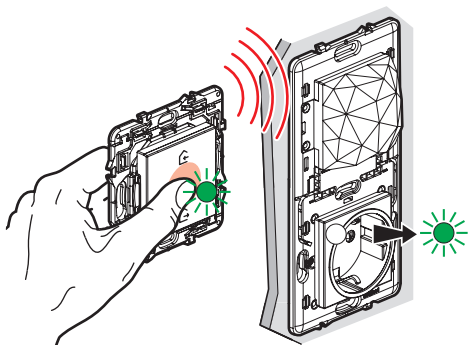
⚠ Ne pas alimenter sur secteur. Contact sec uniquement.



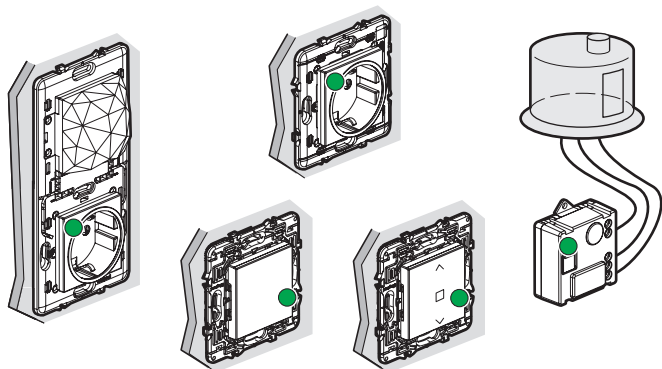
2

2 Démarrez la configuration des produits installés

1 Approchez la commande générale Départ/Arrivée de la prise Control et appuyez au centre du bouton de la commande **jusqu'à** ce que le voyant de celle-ci s'allume brièvement en vert, **puis relâchez l'appui**.

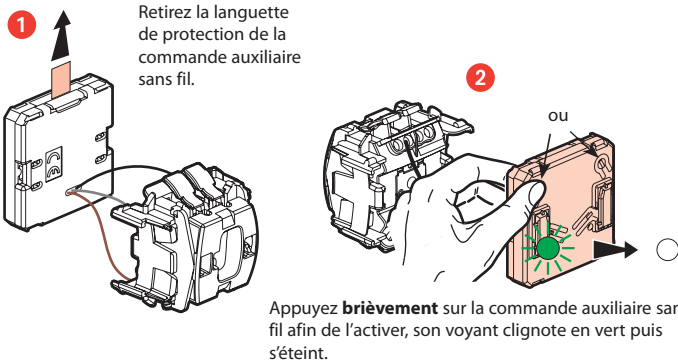


2 Les voyants des produits que vous avez câblés passent, les uns après les autres, en vert fixe.



3

3 Préparez la commande auxiliaire sans fil

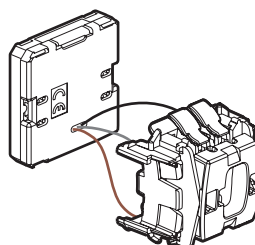


N'installez pas la commande dans le boîtier, l'installation sera finalisée à l'étape 6 et 7.

4 Associez la commande sans fil

⚠ Assurez-vous que les voyants des produits câblés sont toujours vert fixe. Sinon, recommencez l'étape précédente.

1 Comment associer une commande d'éclairage sans fil ?



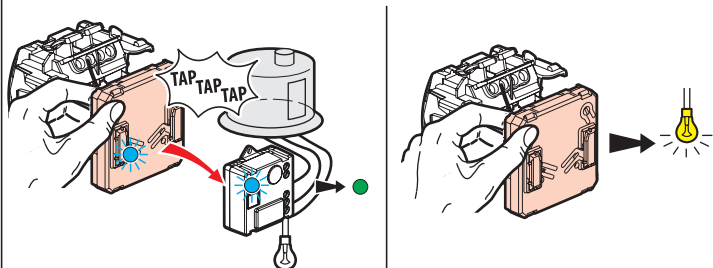
⚠ Ce produit ne commande que des interrupteurs, des micromodules d'éclairage, des sorties de câble et des prises connectés «... with Netatmo».

⚠ Vous ne pouvez commander qu'un éclairage ou qu'un appareil avec cette commande sans fil.

4

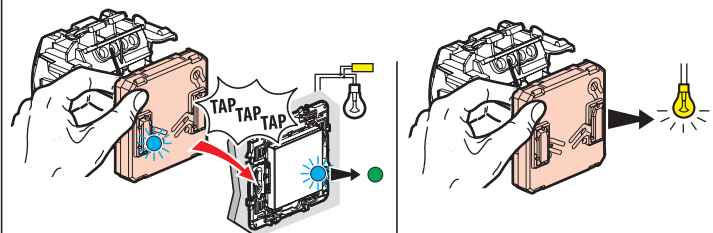
④ Associez la commande sans fil (suite)

② Pour associer une commande sans fil à un micromodule d'éclairage connecté



- A Maintenez appuyé votre doigt sur le bouton de la commande sans fil, en tapotant 3 fois avec cette commande sur le micromodule que vous souhaitez commander.
- B Les voyants des deux produits clignotent rapidement en bleu.
- C Les voyants des deux produits s'allument brièvement en bleu fixe, puis le voyant du produit câblé redevient vert, celui de la commande sans fil s'éteint. L'association est réussie.

③ Pour associer une commande sans fil à un interrupteur d'éclairage connecté

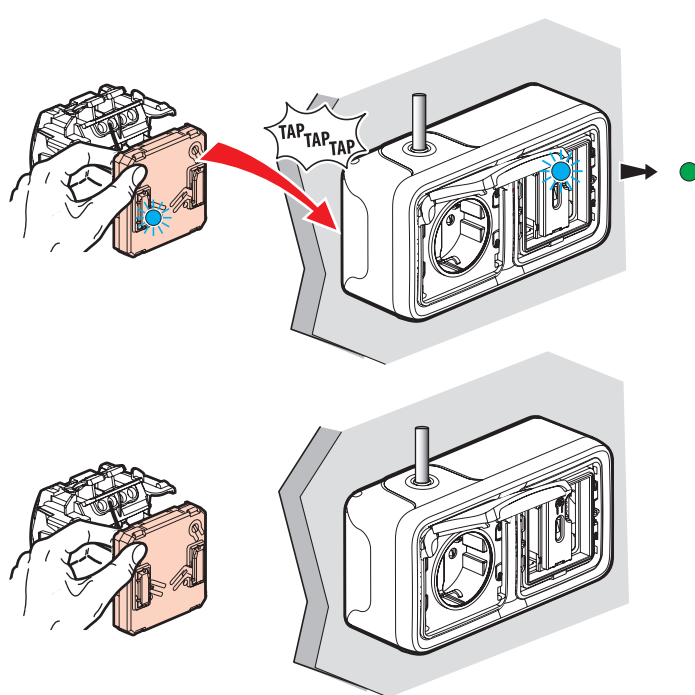


- A Maintenez appuyé votre doigt sur le bouton de la commande sans fil, en tapotant 3 fois avec cette commande sur l'interrupteur que vous souhaitez commander.
- B Les voyants des deux produits clignotent rapidement en bleu.
- C Les voyants des deux produits s'allument brièvement en bleu fixe, puis le voyant du produit câblé redevient vert, celui de la commande sans fil s'éteint. L'association est réussie.

5

④ Associez la commande sans fil (suite)

④ Pour associer une commande sans fil à une prise connectée

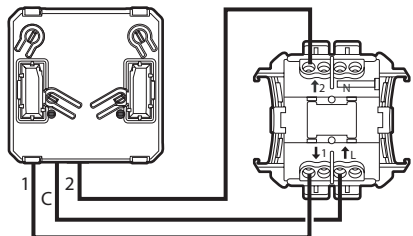
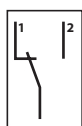


- A Maintenez appuyé votre doigt sur le bouton de la commande sans fil, en tapotant 3 fois avec cette commande sur la prise que vous souhaitez commander.
- B Les voyants des deux produits clignotent rapidement en bleu.
- C Les voyants des deux produits s'allument brièvement en bleu fixe, puis le voyant du produit câblé redevient vert, celui de la commande sans fil s'éteint. L'association est réussie.

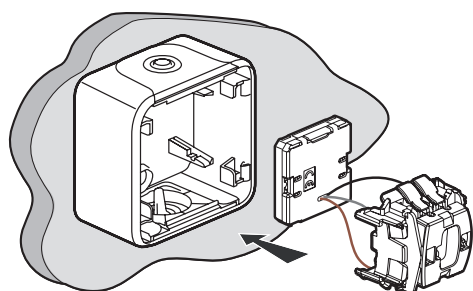
6

⑤ Précaution de câblage

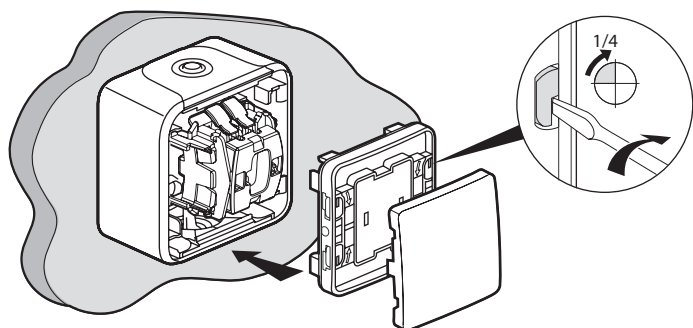
Mode interrupteur



⑥ Placez l'ensemble mécanisme de commande et le module auxiliaire dans le boîtier



⑦ Installez le doigt de la commande

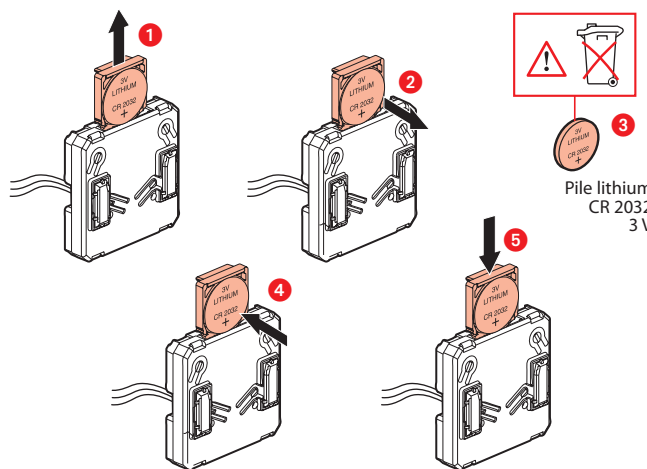


7

Pour ajouter ce produit connecté et des éléments périphériques dans votre installation connectée, vous devez suivre les instructions :

- depuis l'application **Legrand Home + Control** (section **Paramètres/Ajout de nouveau produit**)
- ou consulter les guides et notices d'utilisation sur **legrand.fr**

Remplacement de la pile



DÉCLARATION UE DE CONFORMITÉ SIMPLIFIÉE

Le soussigné,
Legrand

déclare que les équipements radioélectriques cités sur cette notice sont conformes à la directive 2014/53/UE.

Le texte complet de la déclaration UE de conformité est disponible à l'adresse internet suivante :

www.legrandoc.com