

# Fiche technique du produit

Spécifications



Harmony XB6 - voyant rect. -  
Ø16mm - IP65 - DEL intégrée - 24V  
- cosses - blanc

XB6DV1BB

Statut commercial: Commercialisé

## Principales

Gamme de produit	Harmony XB6
Type de produit ou équipement	Voyant complet
Nom de l'appareil	XB6
Matériau de la collerette	Plastique
Diamètre de fixation	16 mm
Vente par quantité indivisible	1
Forme de la tête de l'unité de signalisation	Rectangulaire
Couleur de la capsule	Blanc
Source lumineuse	LED
Culot de lampe	LED intégrée
Alimentation du bloc lumineux	Direct
[Us] tension d'alimentation	12...24 V CA/CC

## Complémentaires

Hauteur	18 mm
largeur	24 mm
Profondeur	57 mm
Description des bornes ISO n°1	(+ -)PL
Poids du produit	0,015 kg
Position de montage	Toutes positions
Mode de raccordement	Connecteurs Faston, taille de connexion: 2,8 x 0,5 mm
[Ui] tension assignée d'isolement	250 V (degré de pollution 2) se conformer à IEC 60947-1
[Uimp] tension assignée de tenue aux chocs	4 kV se conformer à IEC 60947-1
Type de signalisation	Maintenu
Limites de la tension d'alimentation	6...30 V CA/CC
Consommation électrique	15 mA
Tenue aux ondes de choc	1 kV contact direct se conformer à IEC 61000-4-5 2 kV à l'air libre se conformer à IEC 61000-4-5

## Environnement

Traitement de protection	TC
--------------------------	----

Température ambiante de stockage	-40...70 °C
Température ambiante de fonctionnement	-25...70 °C
Classe de protection contre les chocs électriques	Classe II se conformer à CEI 61140
Degré de protection IP	IP65 se conformer à IEC 60529
Tenue à l'environnement NEMA	NEMA 13 se conformer à UL 50 NEMA 4 se conformer à UL 50 NEMA 4X se conformer à UL 50 NEMA 13 se conformer à CSA C22.2 No 94 NEMA 4 se conformer à CSA C22.2 No 94 NEMA 4X se conformer à CSA C22.2 No 94
Normes	CEI 60947-5-1 CEI 60947-5-5 CSA C22.2 No 14 IEC 60947-1 JIS C8201-5-1 JIS C 852 UL 508 JIS C8201-1
Certifications du produit	UL GOST CCC CSA
Tenue aux vibrations	+/- 3 mm (f= 2...500 Hz) conforming to CEI 60068-2-6 5 gn (f= 2...500 Hz) conforming to CEI 60068-2-6
Tenue aux chocs mécaniques	30 gn (durée = 18 ms) pour accélération d'une demi-onde sinusoïdale se conformer à CEI 60068-2-27 50 gn (durée = 11 ms) pour accélération d'une demi-onde sinusoïdale se conformer à CEI 60068-2-27
Tenue aux transitoires rapides	2 kV se conformer à IEC 61000-4-4
Tenue aux champs électromagnétiques rayonnés	10 V/m se conformer à IEC 61000-4-3
Tenue aux décharges électrostatiques	6 kV avec contact (sur partie métallique) se conformer à IEC 61000-4-2 8 kV à l'air libre (dans les pièces d'isolation) se conformer à IEC 61000-4-2
Emission électromagnétique	Classe B se conformer à CEI 55011

## Emballage

Type d'emballage 1	PCE
Nb produits dans l'emballage 1	1
Hauteur de l'emballage 1	3,6 cm
Largeur de l'emballage 1	5,3 cm
Longueur de l'emballage 1	7,7 cm
Poids de l'emballage 1	13,0 g
Type d'emballage 2	S01
Nb produits dans l'emballage 2	60
Hauteur de l'emballage 2	15,0 cm
Largeur de l'emballage 2	15,0 cm
Longueur de l'emballage 2	40,0 cm
Poids de l'emballage 2	969,0 g

## Garantie contractuelle

Garantie	18 mois
----------	---------

## Environmental Data

Schneider Electric vise à atteindre le statut de Net Zero d'ici 2050 grâce à des partenariats avec la chaîne logistique, des matériaux à faible impact et une circularité via notre campagne en cours "Use Better, Use Longer, Use Again" pour prolonger la durée de vie des produits et leur recyclabilité.

[Environmental Data expliquées >](#)

### Empreinte environnementale

Empreinte carbone (kg CO2 eq.) 16

Profil environnemental [Profil environnemental du Produit](#)

### Use Better

#### Matières et Substances

Emballage sans plastique Non

[Directive UE RoHS](#) Conformité proactive (produit hors de la portée juridique de la directive européenne RoHS)

Numéro SCIP 902182a2-9610-45f2-840e-6da530122efe


Règlementation REACH [Déclaration REACH](#)

### Use Again

#### Réemballer et réuser

Profil Économie Circulaire [Informations de fin de vie](#)

Reprise No

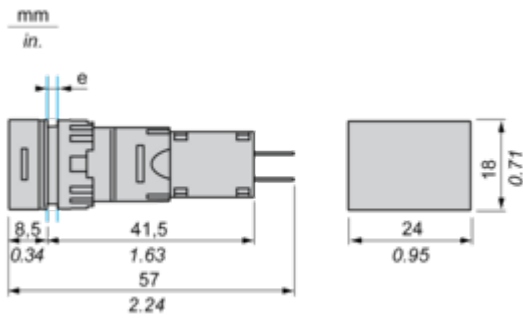
DEEE  Le produit doit être éliminé sur les marchés de l'Union européenne à la suite d'une collecte spécifique des déchets et ne jamais finir dans des poubelles

Encombrements

**Voyant lumineux rectangulaire**

---

## Dimensions



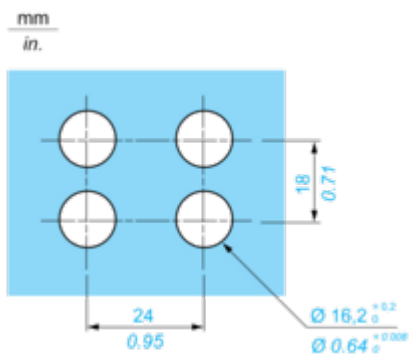
e épaisseur du panneau : 1 à 6 mm / 0.03 à 0.23 po.

Montage et périmètre de sécurité

## Découpe du panneau

---

Pour tête rectangulaire



Technical Illustration

## Dimensions

---

mm  
in.

