



Réf : 0.707.05

Vernosc T1 LED 1000lm 4000K HFA blanc

Hublot LED Vernosc T1 1000lm 4000K hyperfréquence fixe type A blanc

Hublot LED fonctionnel et compact économique et facile à installer Diamètre 260 mm et épaisseur 58 mm (Taille 1) Installation en 3 minutes chrono! Zéro maintenance, prêt à poser et ultra résistant Platine LED avec driver intégré Détecteur hyperfréque



Fabriqué
en France

Données Générales :

Type luminaire	Hublots
Type de source	Platine LED
Nombre de source	1
Durée de vie L80B10	60000h
Type de déclenchement	Hyper Fréquence
T° de fonctionnement	-10 °C / +25 °C
Matériaux diffuseur	Polycarbonate
Matériaux anneau/corps	Polycarbonate
Couleur	Blanc RAL 9003
Garantie	5 ans
Eligible CEE/BAR EQ 110	Oui

Données Mécaniques :

Longueur (mm)	
Largeur (mm)	58,0
Diamètre (mm)	260
Profondeur (mm)	
Entraxe de fixation	110
Poids (kg)	0,455
Antivandale	Oui

Données électriques :

Tension d'alimentation	230 VAC 50Hz
Puissance lumineuse	10 W
Facteur de puissance	0,95
Classe électrique	II
Classe énergétique	A++, A+, A (LED)
Dimmable	Non

Données Photométriques :

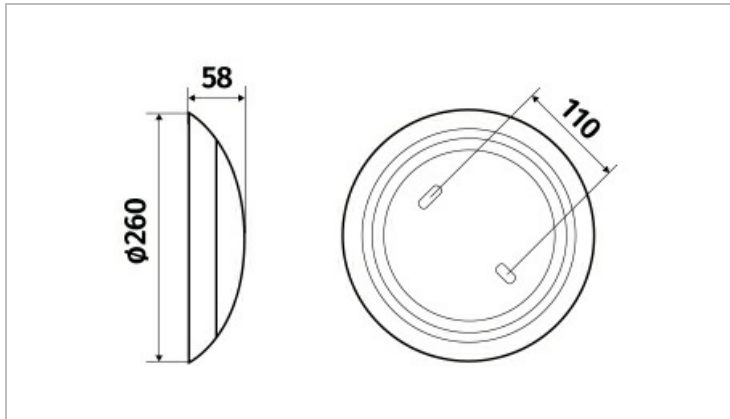
Flux utile (lumen)	1000 lm
Efficacité du luminaire	100 lm/W
Intensité lumineuse	6,6 A
Température de couleur (Kelvin)	4000
IRC	80
Risque photobiologique	GR0

Données normatives :

Produit conforme aux prescriptions normatives suivantes :

- IEC 60598-1 : 2015
- IEC 60598-2-1

Dimensions



Performance énergétique



Courbes photométriques

